



CABLOXX

Mai multă libertate de
design pentru mobilierul
cu închidere centralizată

www.blum.com

 **blum**[®]



O opțiune în plus pentru mobilierul de calitate

Bunurile personale de valoare, documentele confidențiale, lucruri valoroase – mobilierul cu fronturi care se pot încuia se folosește în diferite domenii. CABLOXX oferă siguranță suplimentară în cazul mobilierului pentru valori și oferă de asemenea o libertate de design foarte mare.

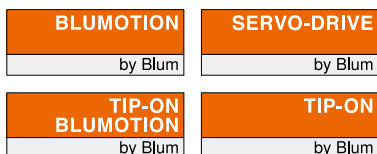


Cuprins

- 4 O soluție, mai multe idei
- 6 Protecție împotriva accesului nedorit
- 8 Siguranță împotriva răsturnării mobilierului
- 10 Confort garantat la prelucrare
- 12 Informații pentru comandă și proiectare
- 22 moving ideas

O soluție pentru mai multe idei

Fie că vorbim despre LEGRABOX, MERIVOBX, TANDEMBOX, MOVENTO sau TANDEM – sistemul de închidere de la Blum, oferă posibilități diferite de configurare. Cu ajutorul CABLOXX se pot realiza mai multe lățimi, înălțimi de corp, precum și diferite înălțimi de extrageri.



Toate tehnologiile de mișcare

BLUMOTION, SERVO-DRIVE, TIP-ON BLUMOTION sau TIP-ON – sistemul de închidere Blum este compatibil cu toate tehnologiile mecanice sau electrice de susținere a mișcării.



Diferite variante de culoare

Cu opțiunile de culori precum negru terra, gri orion, gri deschis și alb mătase casetele de închidere se pot adapta la culoarea fiecărui sistem box.





Protecție împotriva accesului nedorit

Pentru depozitarea în ordine, corectă și sigură, CABLOXX este soluția potrivită. Extragerile sunt bine închise și, prin urmare, protejate de accesul nedorit. Sistemul de închidere Blum se poate realiza cu cilindrii de închidere uzuali.



Protecție de încredere împotriva accesului copiilor

Ca siguranță pentru copii, un sertar cu încuietoare este ideal în locuința dumneavoastră. Sursele potențiale de pericol, ca de exemplu produsele de curățenie sau medicamentele sunt păstrate în siguranță și în afara accesului copiilor.

Siguranță împotriva răsturnării mobilierului

CABLOXX oferă mai multă securitate la utilizarea mobilierului prin siguranța integrată împotriva răsturnării. O unitate de blocare a extragerii permite deschiderea doar a unei singure extrageri. Astfel, chiar și mobilierul personalizat poate fi realizat cu o calitate ridicată de design.





Confort garantat la prelucrare

În combinație cu CABLOXX, sistemele box și sistemele de glisare se pot realiza prin metodele obișnuite de prelucrare. Datorită flexibilității sistemului de închidere de la Blum, posibilitățile de reglare pe înălțime, lateral, înclinație și adâncime rămân accesibile și se pot utiliza confortabil.



Flexibilitate mare

Dacă tija de blocare este prelungită la dimensiunea necesară, piesele de distanțare și unitățile de blocare se vor poziționa liber. Astfel, CABLOXX vă oferă o libertate crescută în materie de realizare.



Indiferent de sistemul de extragere

Piesa de închidere nu se montează pe laterala ci direct pe front. Astfel CABLOXX nu are nici un efect asupra montării și prelucrării fiecărui sistem de extragere.



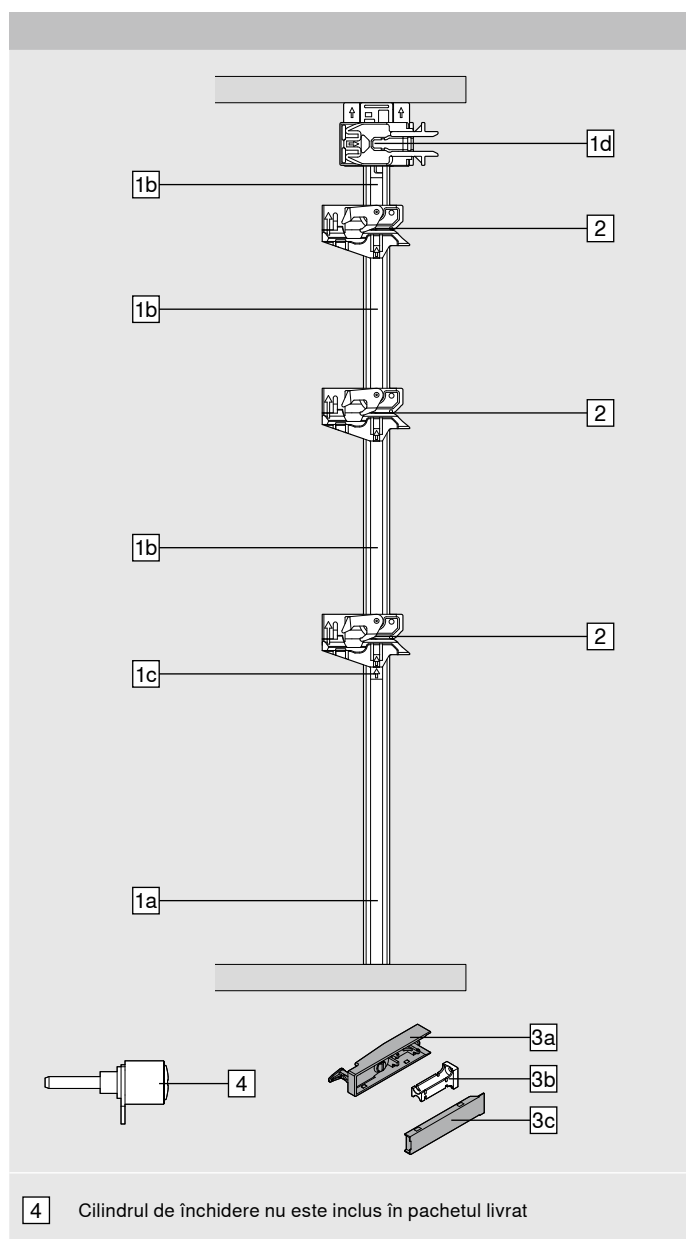
Șablonul de pregătire

Șablonul de pregătire vă asistă în pregătirea precisă a barelor de blocare, distanțierelor și arborilor de sincronizare, la fel ca și pozițiile de găurire pentru piesa de închidere, și cotele de găurire pentru sincronizare.



- Cu un program compact, CABLOXX vă oferă siguranță suplimentară și în același timp o mare libertate de design
- Soluție independentă de sistem – compatibilă cu diverse sisteme box și de glisare
- Flexibilitate mare – poate fi utilizată la diverse dimensiuni de dulap
- O tijă de blocare poate fi folosită pentru până la cinci extrageri
- Compatibilă cu toate tehnologiile de mișcare
- Confort de reglare nelimitat

Informații pentru comandă



Set de bare de blocare pentru debitare

1	Set bare de blocare		
	Înălțimea corpului KH (mm)	Material	
	Până în 600	Oțel	Z80S0560
	Până în 800	Oțel	Z80S0760
	Până în 1300	Oțel	Z80S1260

Compus din:

1a	1 x	Tijă de blocare
1b	1 x	Distanțiere de scurtat
1c	1 x	Piesă de închidere
1d	1 x	Suport pentru cilindru de închidere
-	1 x	Șablon de găurit pentru piesă de închidere
-	1 x	Instrucțiuni de montare

Compatibilă cu toate sistemele box și de glisare de la Blum

Debitare pentru 1a	Înălțime interioară LH – 2 mm
---------------------------	-------------------------------


2	Unități de blocare		
	Versiune	Material	
	Dreapta	Plastic	Z80.000V
	Stânga	Plastic	Z80.000V


3	Set de casete de închidere		
	Culoare	Material	
	SW-M WGR OG-M TS-M	Plastic/zinc	Z80.000S

Compus din:

3a	1 x	Casetă de închidere
3b	1 x	Piesă frontală casetă de închidere
3c	1 x	Capac de acoperire casetă de închidere

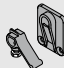
Informații pentru comandă

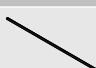
Set bare de blocare dreapta – preasamblat			
-	Set bare de blocare dreapta – M M M		
	Lungime (mm)	Material	
	542	Oțel	Z80S0542CA
Compus din:			
1a	1 x	Tijă de blocare	
1b	3 x	Distanțier, premontat	
1d	1 x	Unitate de prindere premontată pentru cilindru de închidere	
2	3 x	Unitate de blocare dreapta, premontată	
Adecvat pentru 3 x sertare – M			
Adecvat pentru LEGRABOX și TANDEMBOX în raster 32, înălțime interioară LH 544 mm			
Pentru utilizarea cu MERIVOBX este necesar setul flexibil de bare de blocare			

Set bare de blocare dreapta – preasamblat			
-	Set bare de blocare dreapta – C M		
	Lungime (mm)	Material	
	542	Oțel	Z80S0542BA
Compus din:			
1a	1 x	Tijă de blocare	
1b	2 x	Distanțier, premontat	
1d	1 x	Unitate de prindere premontată pentru cilindru de închidere	
2	2 x	Unitate de blocare dreapta, premontată	
Potrivit pentru 1 x sertar – M și 1 x extragere cu front – C			
Adecvat pentru LEGRABOX și TANDEMBOX în raster 32, înălțime interioară LH 544 mm			
Pentru utilizarea cu MERIVOBX este necesar setul flexibil de bare de blocare			


Culoare			
SW-M	Alb mătase mat	TS-M	Negru-terra mat
WGR	Gri deschis	S	Negru
OG-M	Gri orion mat		


Accesorii


-	Set sincronizare		
	Culoare	Material	
	S	Plastic	Z80V000A
Compus din:			
-	2 x	Unitate prindere pentru sincronizare	
-	2 x	Mâner pentru sincronizare	
Indicat pentru lățime corp KB > 600 mm în combinație cu funcție de închidere			
La utilizarea unei sincronizări sunt necesare două seturi de bare de blocare			

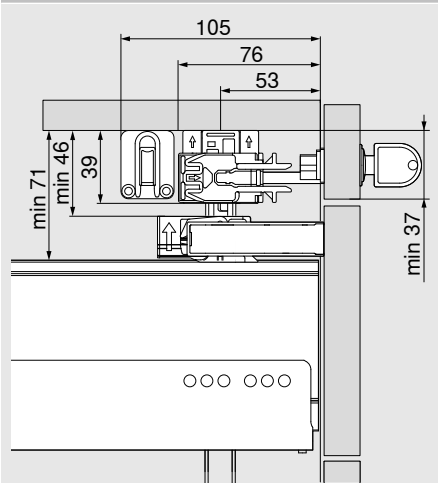
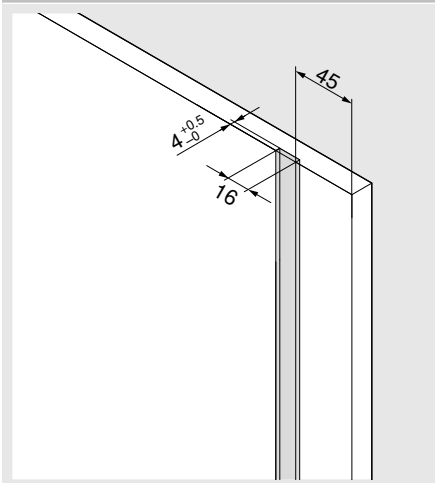
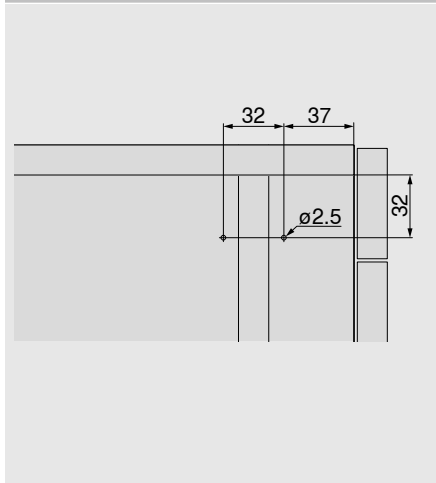
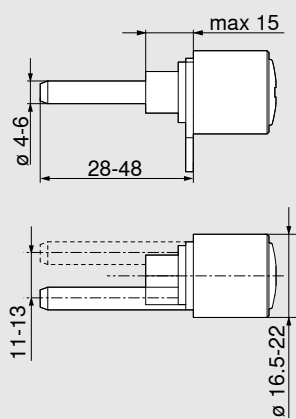
-	Arbore de sincronizare		
	Lungime (mm)	Material	
	1163	Aluminiu	Z80V1163W
De scurtat			
La utilizarea unei sincronizări sunt necesare două seturi de bare de blocare			
Debitare	Lățime interioară corp LW – 7 mm		

Ajutoare pentru prelucrare

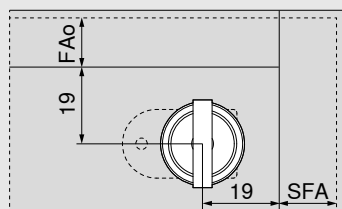
Șablon pentru debitare	
	65.0801
Scurtarea de tije de blocare, distanțiere și arbori pentru sincronizare	
Găurire pentru piesă de închidere și unitate prindere pentru sincronizare	

Șablon de poziționare pentru LEGRABOX	
	65.0807

Șablon de poziționare pentru TANDEMBOX	
	65.0803

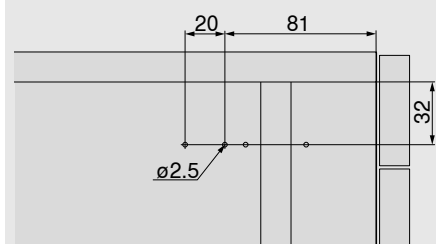
Proiectare
**Spațiu necesar –
tijă de blocare și sincronizare**

**Cote frezare –
tijă de blocare**

**Cote de găurire –
tijă de blocare**

**Specificații –
cilindru de închidere**


Cilindrul de închidere nu este inclus în
pachetul livrat

**Cote de găurire –
cilindru de închidere**


FAo Acoperire dată de front sus

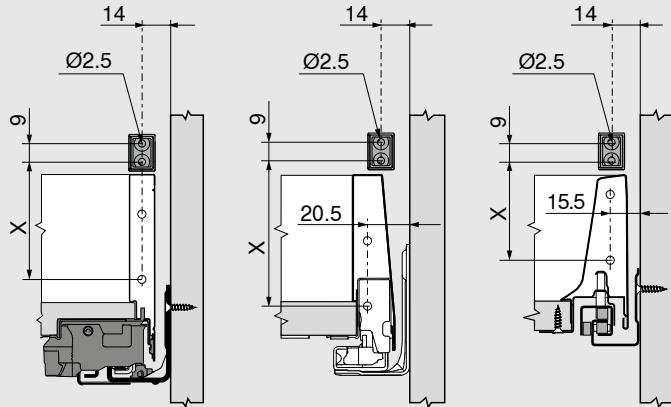
SFA Acoperire laterală dată de front

**Cote de găurire –
unitate de blocare pentru sincronizare**


Proiectare

Cote de găurire – piesă frontală casetă de închidere

LEGRABOX | MERIVOBOX | TANDEMBOX

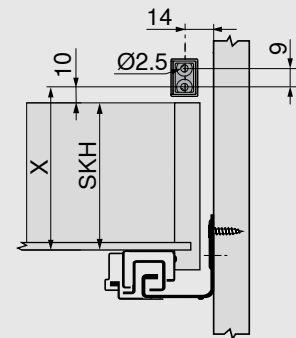


Sisteme box	X (mm)							
	Sertar			Extragere cu front				
	N	M	K	B	C	D	E	F
LEGRABOX	40	59	97	-	148 ¹	-	-	212 ¹
MERIVOBOX	57	80	116	-	-	-	181	-
TANDEMBOX antaro	57	57	87	114	146	178	-	-

Se pregăurește piesa frontală a casetei de închidere Ø 2.5 mm

¹ +4 mm la LEGRABOX cu traversă tip bară AMBIA-LINE

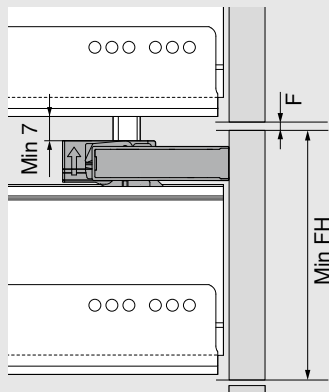
MOVENTO | TANDEM



X = SKH + 10 mm

SKH Înălțimea sertarului

Înălțimea minimă a frontului FH



Sisteme box	Înălțimea minimă a frontului FH							
	Sertar			Extragere cu front				
	N	M	K	B	C	D	E	F
LEGRABOX	107	132	170	-	221	-	-	285
MERIVOBOX	113	136	173	-	-	-	236	-
TANDEMBOX antaro	111	126	156	183	215	247	-	-

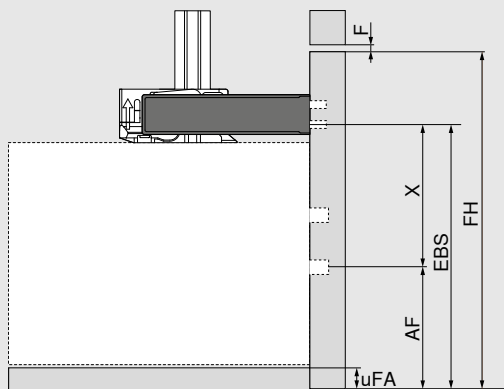
Valabil pentru glisieri BLUMOTION

F Rost 2 mm

Proiectare

Calcularea distanțierelor

Legendă



Proiectare și calcul distanțiere
www.blum.com/configurator

AF Dimensiuni înșurubare cuplaj de front

EBS Cote de montare casetă de închidere

FH Înălțimea frontului

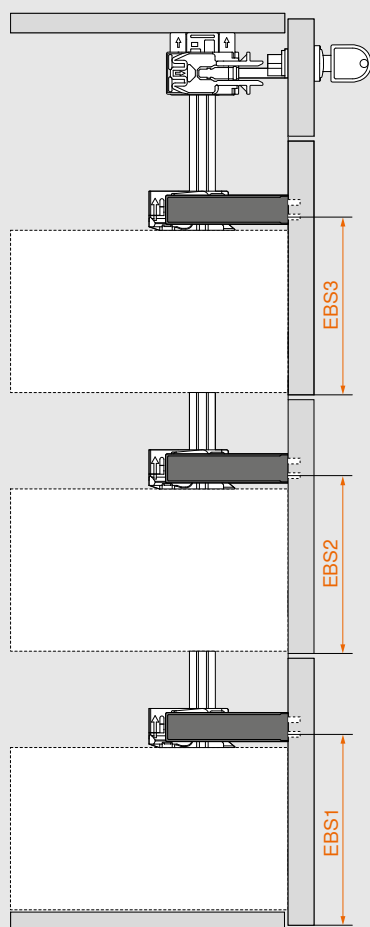
F Rost

uFA Acoperire front jos

X Cotă de găurire casetă de închidere (pagina 15)

Pasul 1

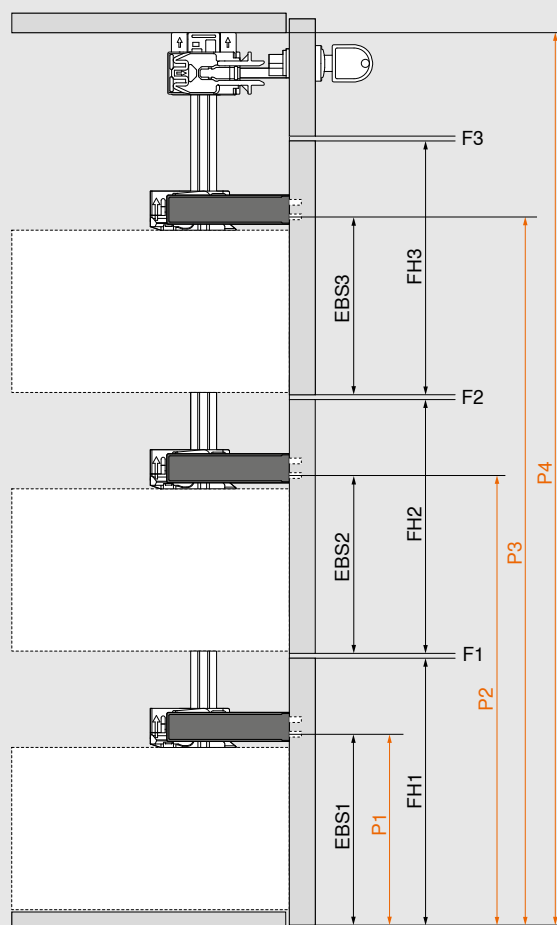
Calcularea cotelor de montare ale casetei de închidere (EBS)



$$EBS = X + AF$$

Pasul 2

Calcularea poziției casetelor de închidere (P) în corp



$$P1 = EBS1$$

$$P2 = FH1 + F1 + EBS2$$

$$P3 = FH1 + F1 + FH2 + F2 + EBS3$$

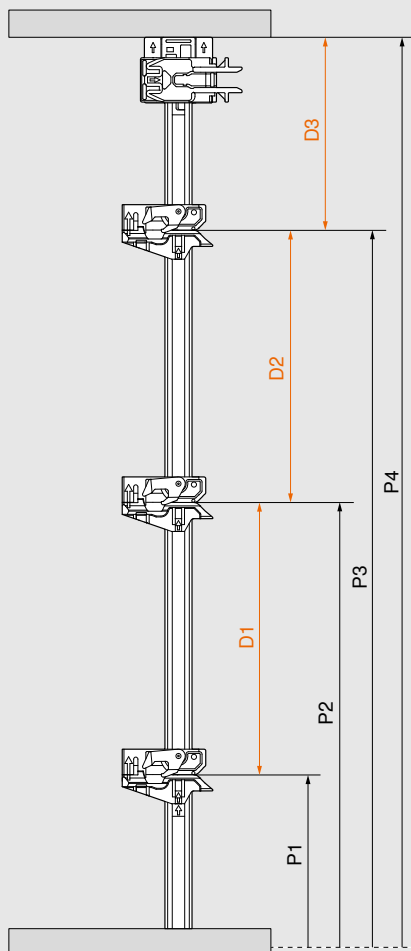
$$P4 = LH + uFA$$

Proiectare

Calcularea distanțierelor

Pasul 3

Calcularea barei distanțiere (D) între unitățile de blocare



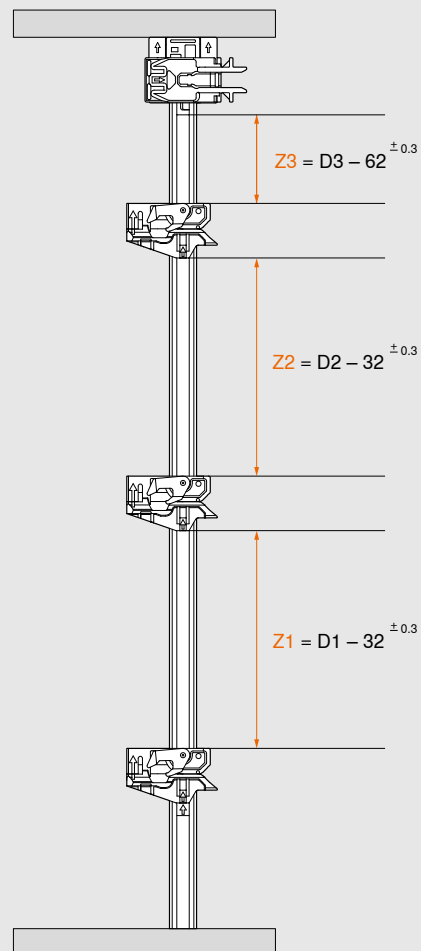
$$D1 = P2 - P1$$

$$D2 = P3 - P2$$

$$D3 = P4 - P3$$

Pasul 4

Calcularea cotei de tăiere (Z)



$$Z3 = D3 - 62^{\pm 0.3}$$

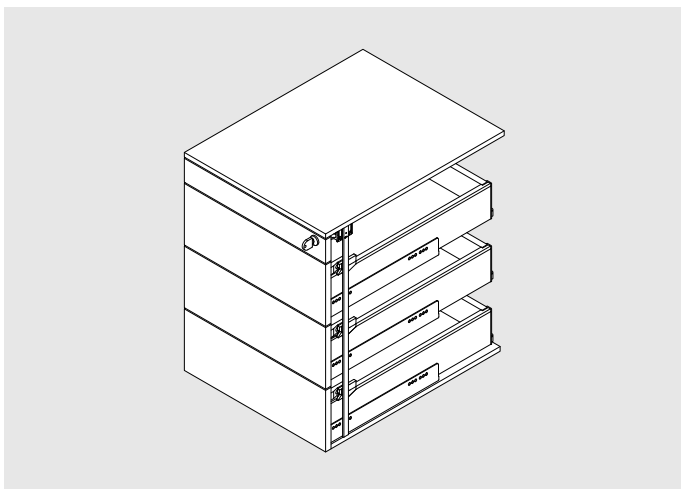
$$Z2 = D2 - 32^{\pm 0.3}$$

$$Z1 = D1 - 32^{\pm 0.3}$$

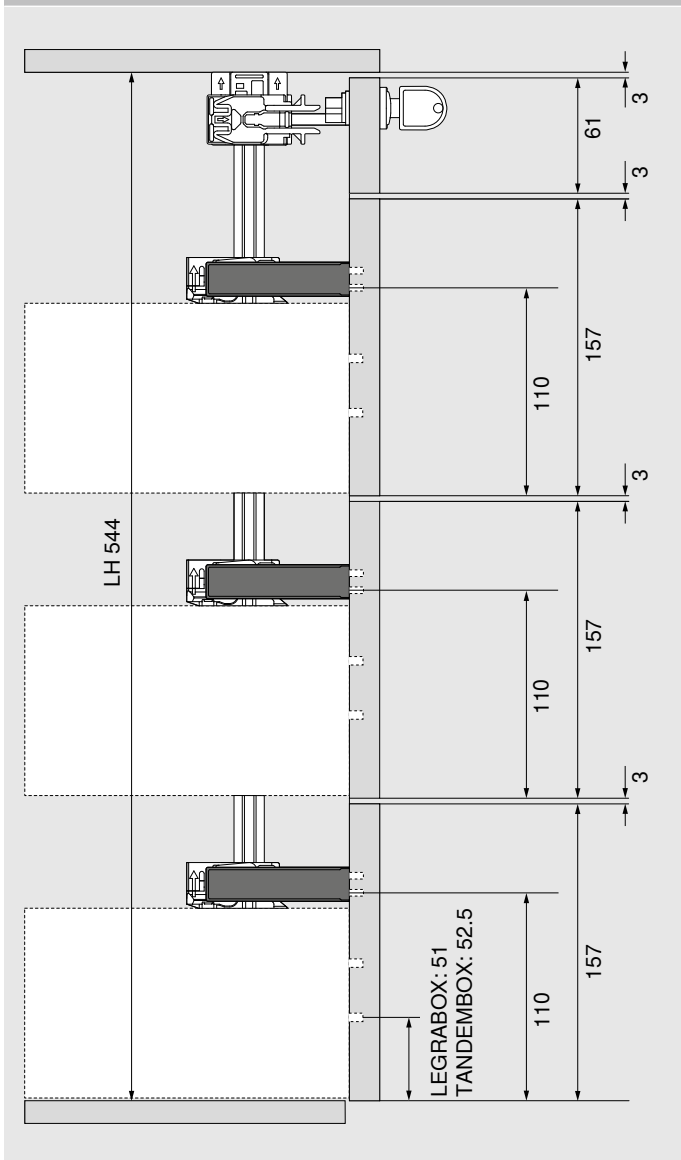
Pentru scurtări precise se recomandă șablonul pentru debitare 65.0801 (vezi pagina 13).

Proiectare

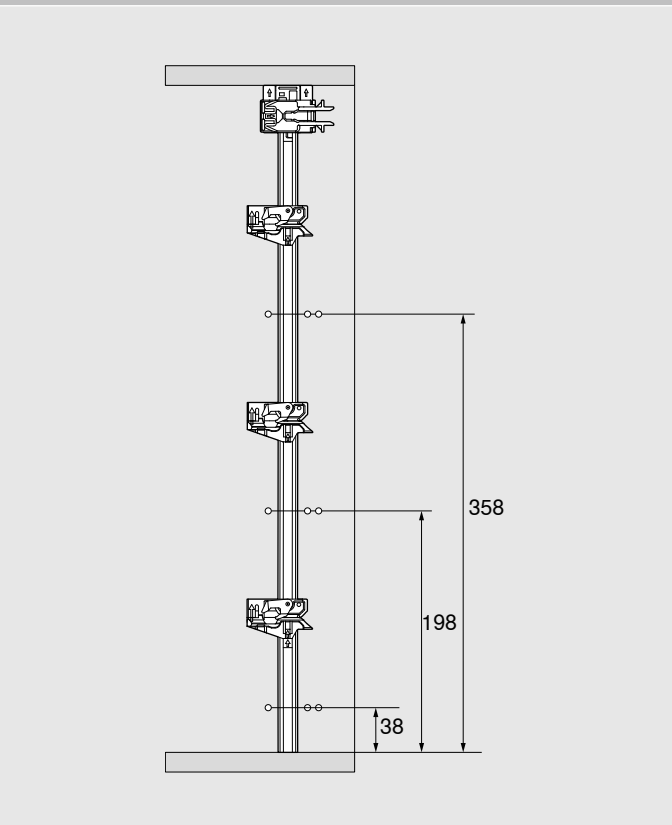
Set bare de blocare dreapta – preasamblat – M | M | M



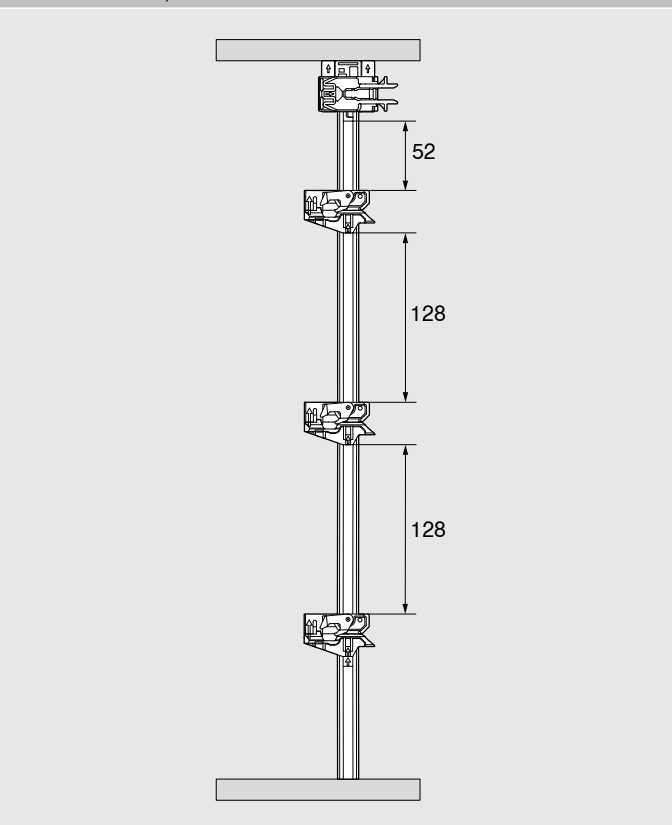
Înălțimi front, rosturi și cote de montare casete de închidere



Poziția de fixare cu șurub a șinelor de corp

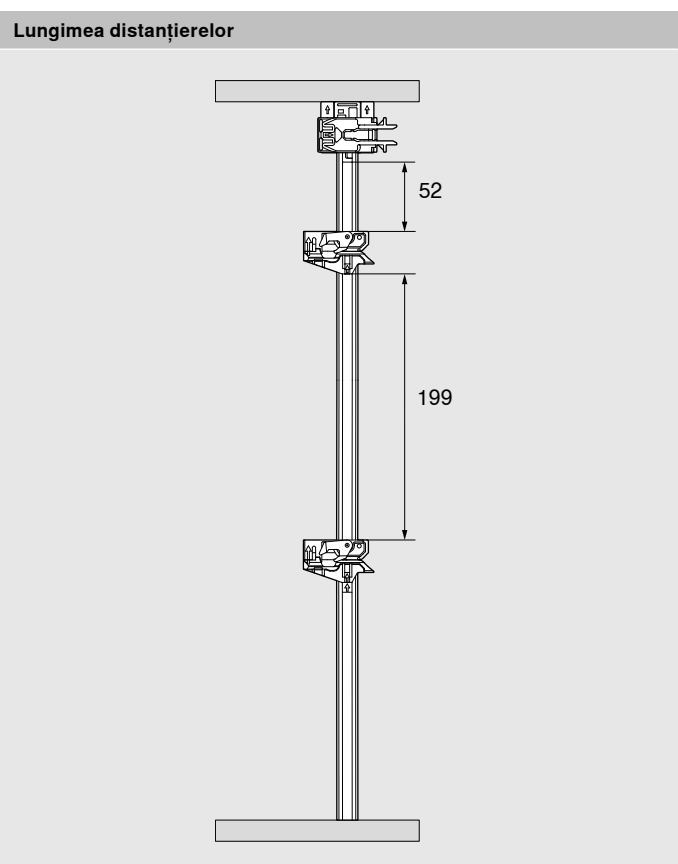
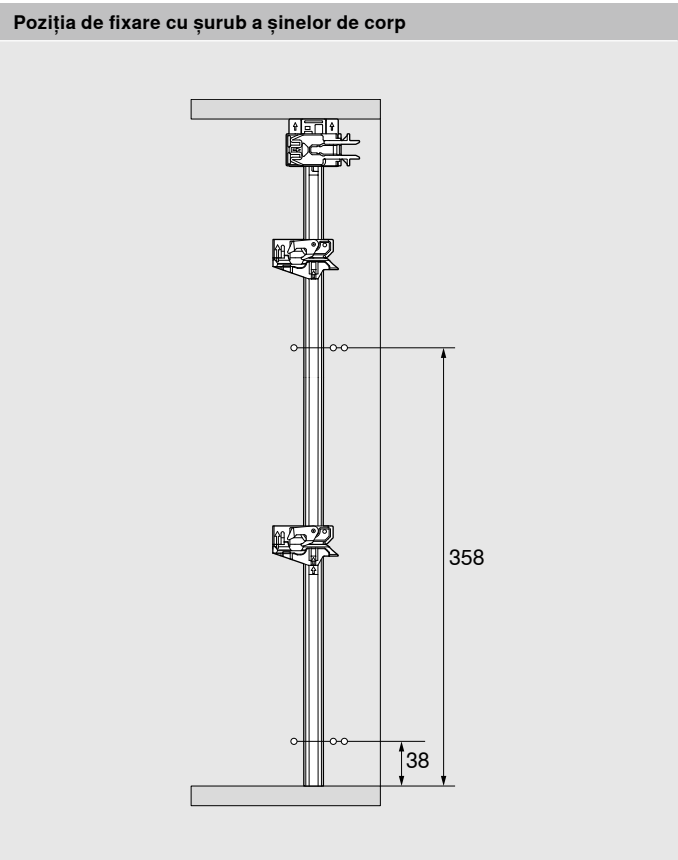
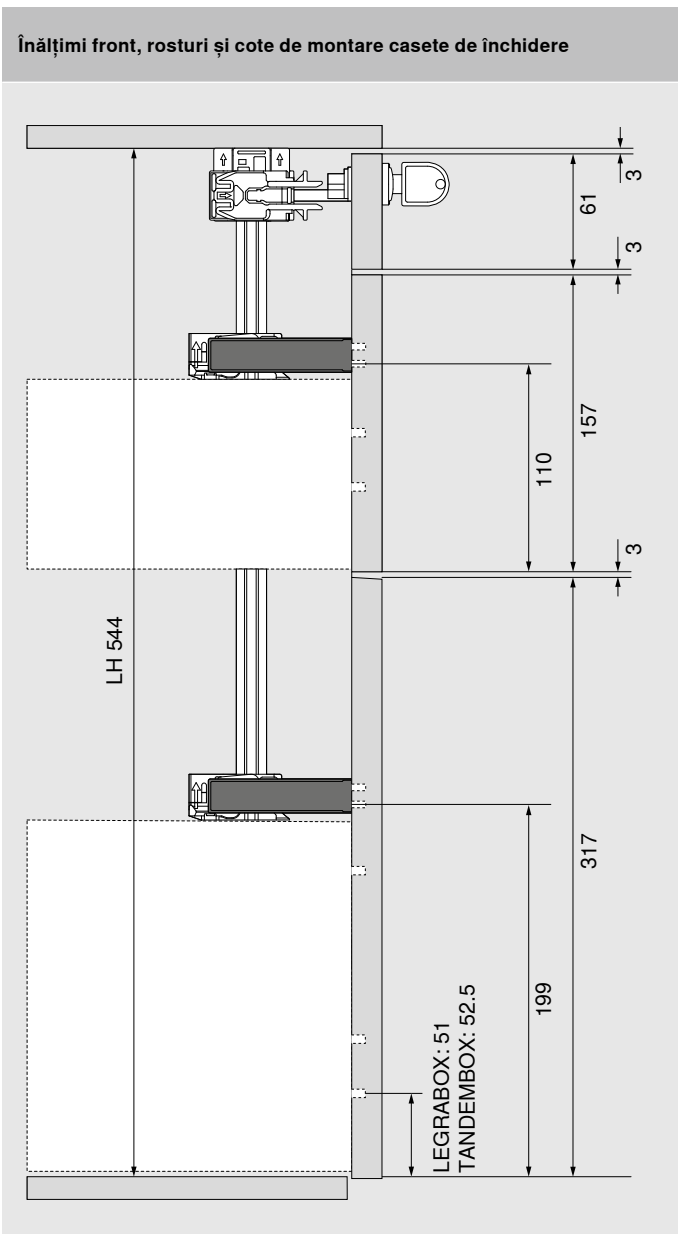
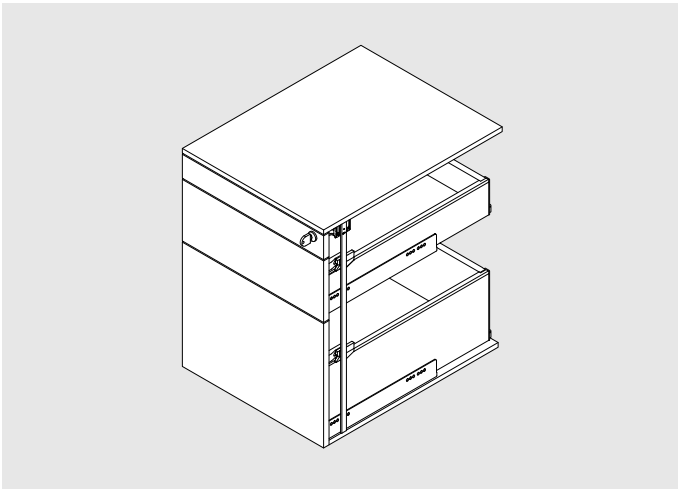


Lungimea distanțierelor



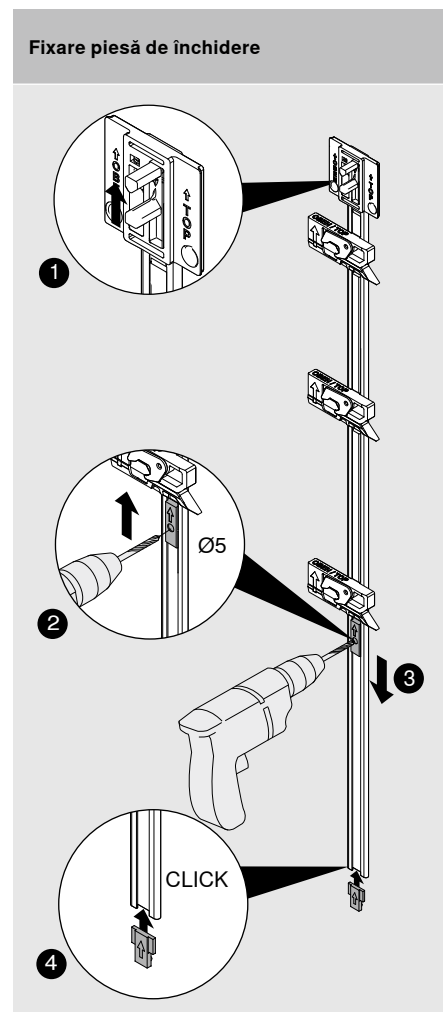
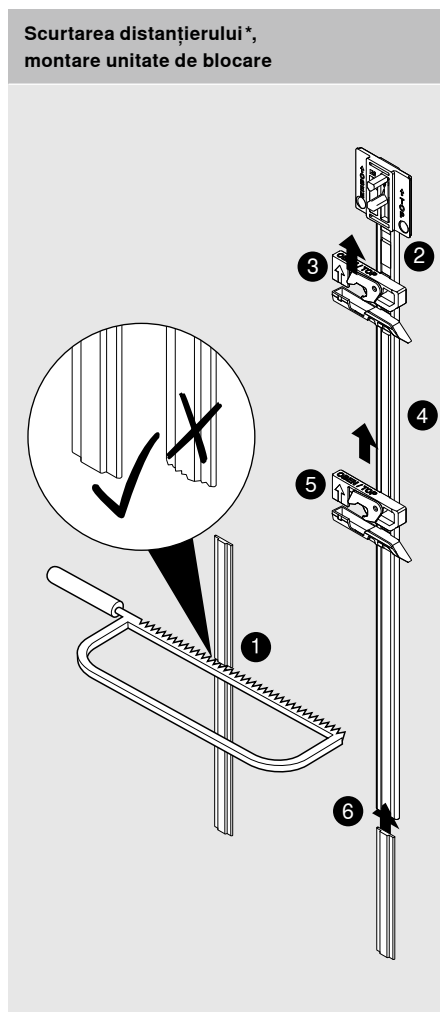
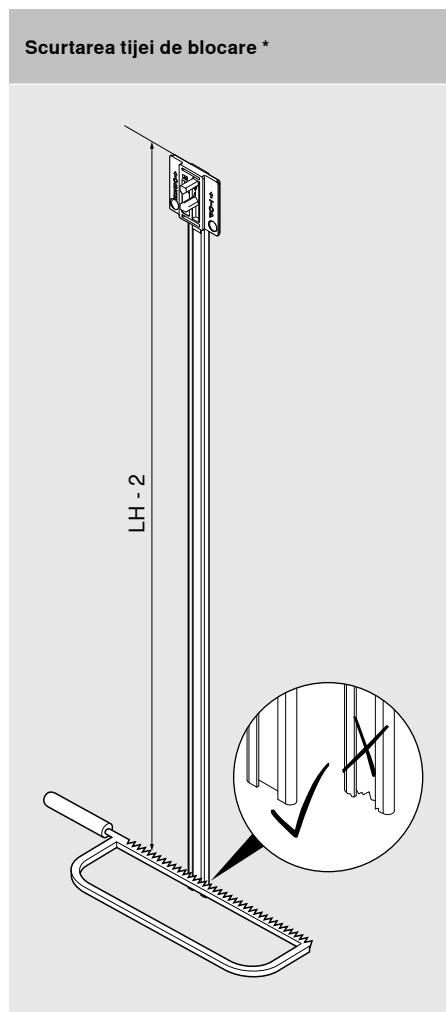
Proiectare

Seturi tije de blocare dreapta – preasamblat – C | M

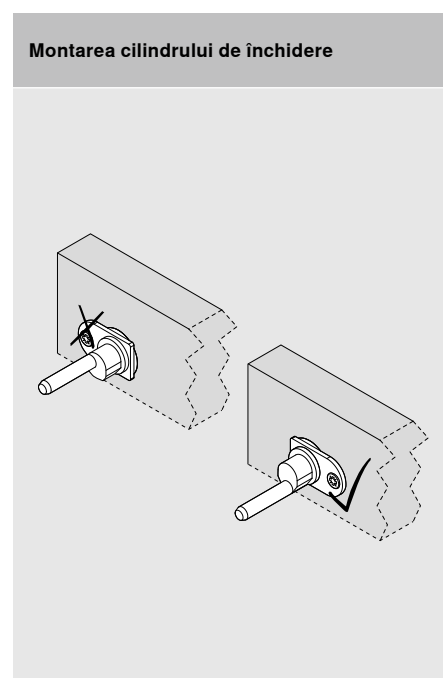
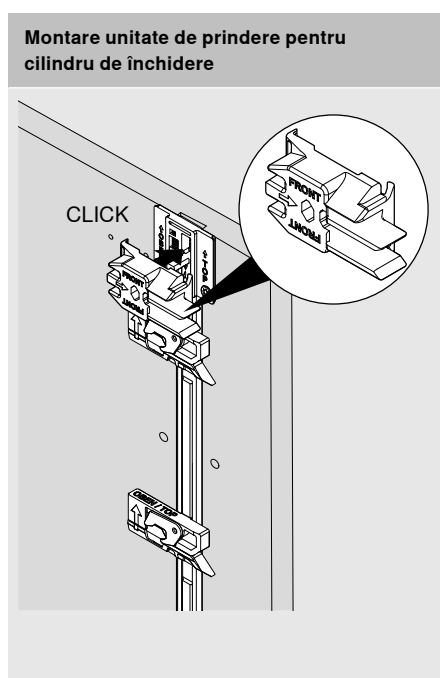
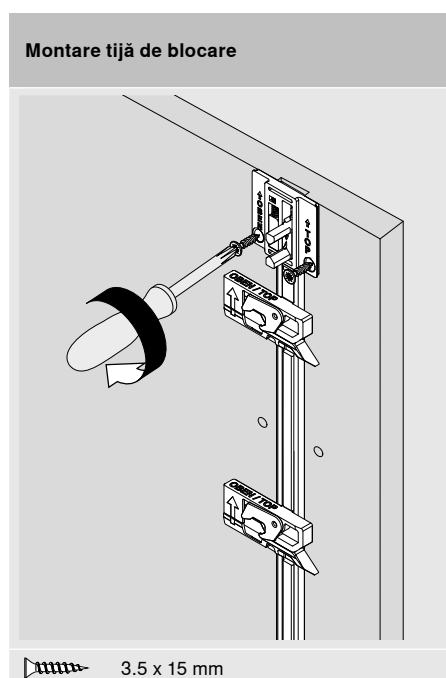


Montare

Tijă de blocare, unitate de blocare și cilindru de închidere

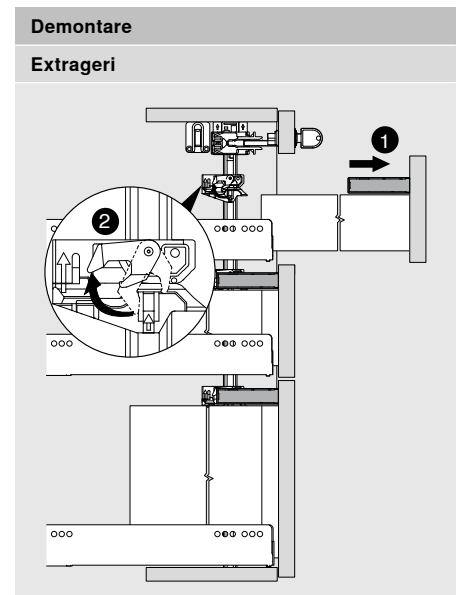
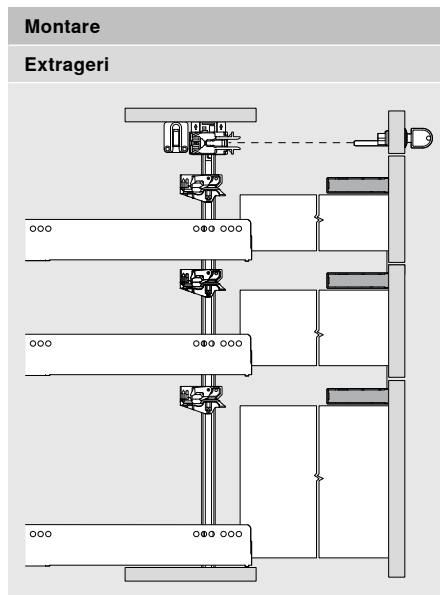
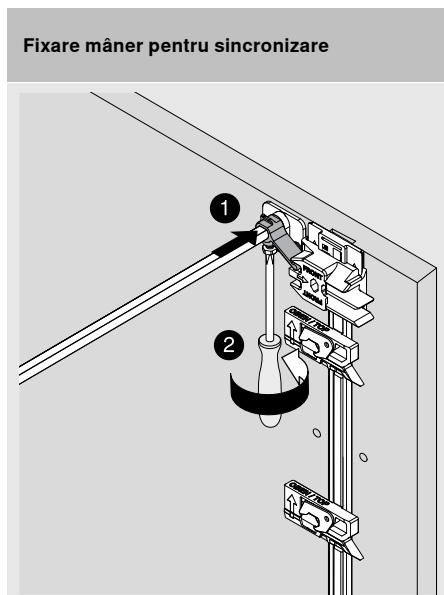
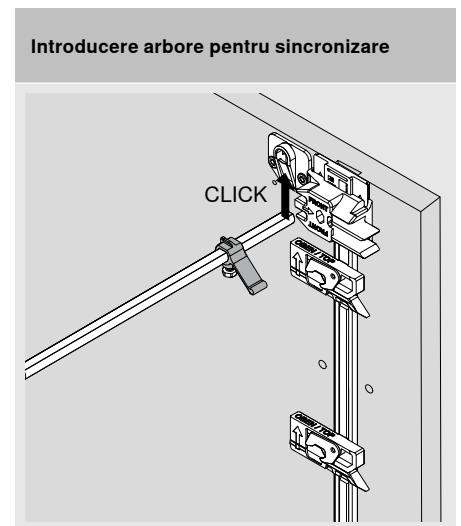
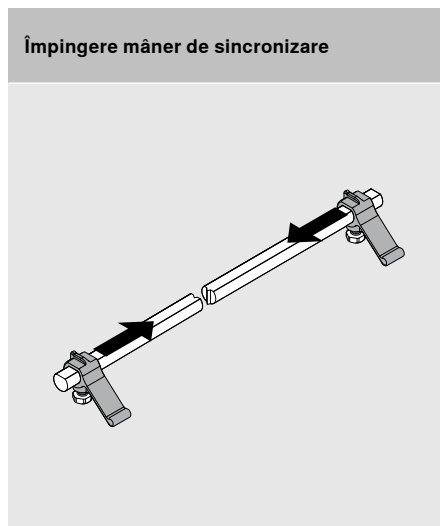
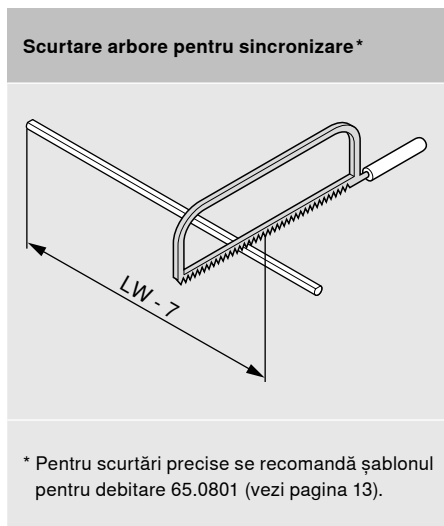
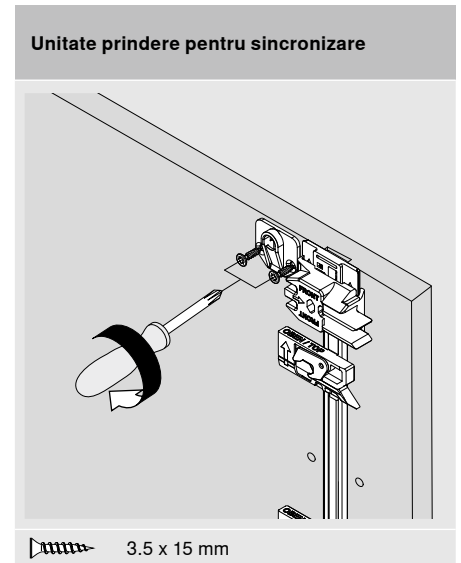
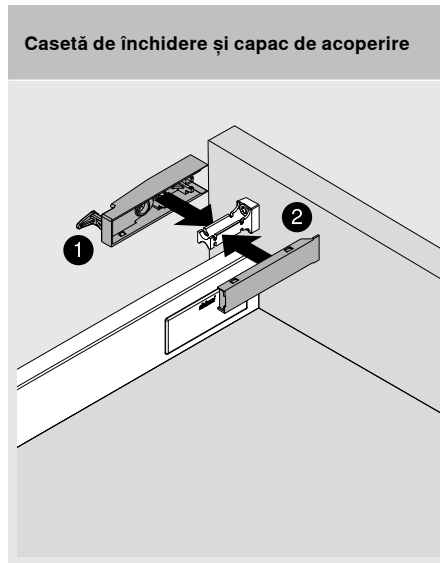
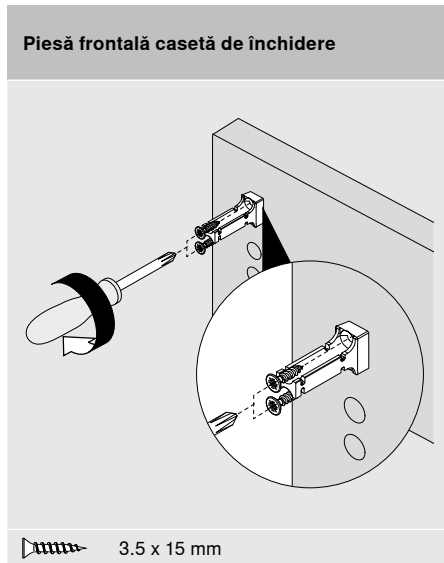


* Pentru scurtări precise se recomandă șablonul pentru debitare 65.0801 (vezi pagina 13).



Montare

Casetă de închidere și sincronizare



A bright, modern kitchen with a woman sitting on a black stool at a long wooden countertop. A man is standing in the background, smiling, while cooking. The kitchen features a large window, a dining table with chairs, and a man in a striped shirt and blue pants. The floor is made of light-colored wood in a herringbone pattern. The overall atmosphere is warm and inviting.

moving ideas

Credem că ideile pot pune lumea în mișcare. Pentru a vă putea pune în practică ideile creative, vă oferim soluții inovatoare de feronerie, concepte inspirate de mobilier și servicii adecvate. Nevoile dumneavoastră, tendințele globale și viziunea noastră comună privind un confort îmbunătățit al spațiului de locuit, ne impulsionează. Haideți să dezvoltăm împreună idei care pun lumea în mișcare!



Comfort

Dorim să vă oferim mai mult confort și funcționalitate în utilizarea de zi cu zi a mobilierului.



Gamă de produse

Totul dintr-o singură sursă: Cu gama noastră variată de produse puteți implementa tendințele actuale și viitoare în spațiile de locuit.



Inspirație

Observăm tendințele spațiilor de locuit la nivel mondial și cercetăm soluțiile de mâine pentru ca dumneavoastră să beneficiați de experiența câștigată.



Inovație

Rămânem în mișcare. Suntem curioși să descoperim lucruri noi și să dezvoltăm produse și servicii pentru dumneavoastră.



Servicii

Vă susținem în activitatea dumneavoastră cu servicii personalizate, adaptate proceselor dumneavoastră de lucru.



Calitate

Nu ne oprim din îmbunătățirea constantă a produselor, a serviciilor, precum și a noastră.



Încredere

Ne asumăm responsabilitatea. Pentru parteneriatul nostru, pentru angajații noștri, pentru societate și pentru mediu.

Julius Blum a început călătoria noastră în 1952 cu sisteme împotriva alunecării pentru potcoave. Astăzi livrăm feronerie inovatoare clienților din peste 120 de țări.

Blum România S.R.L.
str. Zborului 2B
075100-Otopeni, jud. Ilfov
România
tel.: 021-3512103, 3512104
fax: 021-3512102
e-mail: info.ro@blum.com

Julius Blum GmbH
Beschlägefabrik
6973 Höchst, Austria
Tel.: +43 5578 705-0
Fax: +43 5578 705-44
E-Mail: info@blum.com
www.blum.com

Locațiile noastre din Austria, Polonia și China sunt certificate după cum urmează.
Locația noastră din SUA este certificată conform ISO 9001.
Locația noastră din Brazilia este certificată conform ISO 9001, ISO 14001 și ISO 45001.



Look for our
FSC™-certified
products

Tot conținutul se află sub copyright-ul Blum.
Ne rezervăm dreptul de a efectua modificări tehnice și de program.
IDNR: 000.000.0 - EP-283/6 RO-RO/03.23