



CABLOXX

Mais liberdade de design para
móveis com fechadura

www.blum.com

 **blum**[®]



O adicional para móveis de alta qualidade

Peças de valor pessoal, documentos confidenciais, itens valiosos de lojas – móveis com fechadura são utilizados em grande número de aplicações. Além disso, CABLOXX garante segurança em móveis de alta qualidade e ainda oferece grande liberdade de design.

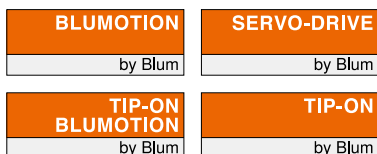


Conteúdo

- 4 Uma solução para muitas ideias
- 6 Proteção contra o acesso indesejável
- 8 Segurança anti-inclinação para móveis independentes
- 10 Conforto comprovado no processamento
- 12 Informações úteis para pedidos e planificações
- 22 moving ideas

Uma solução para muitas ideias

Seja para LEGRABOX, MERIVOBX, TANDEMBOX, MOVENTO ou TANDEM – o sistema Blum de fechamento abre muitas possibilidades de composições. Diversas larguras e alturas de armários, assim como várias alturas de extensões, podem ser realizadas com CABLOXX.



Todas as tecnologias de movimento
BLUMOTION, SERVO-DRIVE, TIP-ON BLUMOTION ou TIP-ON – o sistema Blum de fechamento pode ser empregado em todas as tecnologias elétricas e mecânicas de movimento.



Diversas variantes de cores
O corpo da fechadura é adequado às cores do sistema box correspondente com as variantes de cores preto-terra, cinza orion, acinzentado e branco-seda.







Proteção contra o acesso indesejável

Se os itens de estoque precisam ficar organizados, apresentados de acordo e mantidos em segurança, a solução ideal é CABLOXX. Extensões ficam firmemente fechadas e conseqüentemente protegidas contra acesso indesejável. O sistema Blum de fechamento pode ser realizado com fechaduras de cilindros usuais.



Proteção confiável para crianças

Uma extensão com fechadura é ideal como segurança para controlar crianças em suas próprias casas. Fontes potenciais de perigo, como produtos de limpeza ou medicamentos, são mantidos em condições seguras e fora do alcance das crianças.

Segurança anti-inclinação para móveis independentes

CABLOXX oferece mais segurança na utilização de móveis também pela segurança anti-inclinação integrada. Um dispositivo de bloqueio da extensão garante que apenas uma extensão possa ser aberta. Com isto, também podem ser realizados móveis independentes com design de alta qualidade.





Conforto comprovado no processamento

Em combinação com CABLOXX, os sistemas box e de corrediças podem ser realizados com as medidas usuais de processamento. Graças à flexibilidade do sistema de fechamento Blum, as possibilidades de ajuste na altura, lateral, inclinação e profundidade permanecem inteiramente acessíveis e podem ser utilizadas confortavelmente como de costume.



Alta flexibilidade

Ao se cortar a barra de bloqueio na medida exigida, as peças distanciadoras e as unidades de bloqueio poderão ser posicionadas de forma flexível, permitindo ao CABLOXX oferecer uma alta liberdade de composições.



Independentemente do sistema de extensões

O corpo da fechadura não é fixado na lateral, mas diretamente na frente. Desta forma CABLOXX não interfere na montagem e no processamento do respectivo sistema de extensões.



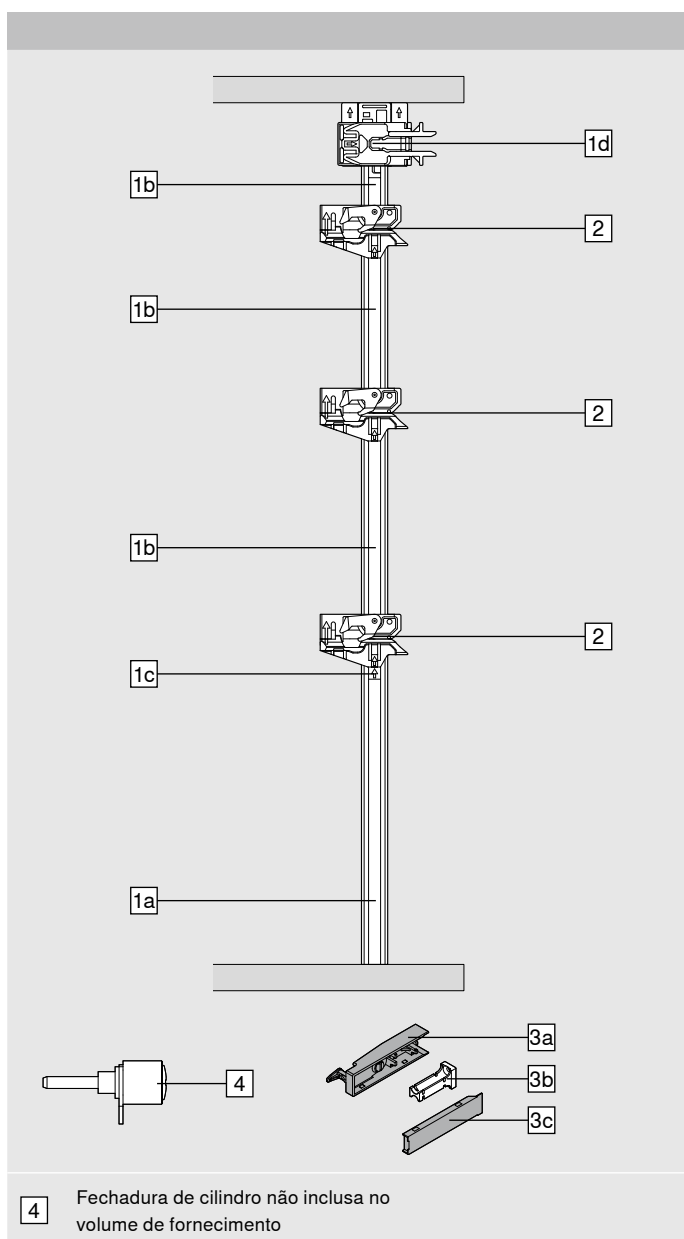
Gabarito para cortar na medida

O gabarito auxilia no corte preciso da haste de bloqueio, peças distanciadoras e eixo de sincronização, da mesma forma que nas furações para furos de posicionamento da peça do acabamento ou gabarito de furações do suporte da sincronização.



- Com um programa compacto, CABLOXX oferece segurança adicional e, ao mesmo tempo, grande liberdade de design
- Solução independente do sistema – compatível com diversos sistemas box e de corrediças
- Alta flexibilidade – pode ser empregado em diversas dimensões de armários
- Realização de até cinco extensões por haste de bloqueio
- Combinação possível com todas as tecnologias de movimento
- Conforto ilimitado de ajuste

Informação útil para o pedido



Kit hastes de bloqueio com flexibilidade no corte

1	Kit hastes de bloqueio		
	Altura do armário KH (mm)	Material	
	Até 600	Aço	Z80S0560
	Até 800	Aço	Z80S0760
	Até 1300	Aço	Z80S1260

Consiste em:

1a	1 x	Haste de bloqueio
1b	1 x	Peça distanciadora para cortar
1c	1 x	Peça de acabamento
1d	1 x	Suporte para fechadura de cilindro
-	1 x	Gabarito de furações para peça de acabamento
-	1 x	Instruções de montagem

Compatível com todos os sistemas box e de corrediças Blum

Corte para 1a	Altura livre do armário LH - 2 mm
----------------------	-----------------------------------

2 Unidades de bloqueio

	Versão	Material	
	À direita	Matéria plástica	Z80.000V
	À esquerda	Matéria plástica	Z80.000V


3 Kit corpo da fechadura


	Cor	Material	
	SW-M WGR OG-M TS-M	Matéria plástica / Zamak	Z80.000S

Consiste em:

3a	1 x	Corpo da fechadura
3b	1 x	Peça frontal do corpo da fechadura
3c	1 x	Capa para corpo da fechadura

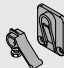
Informação útil para o pedido

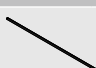
Kits hastes de bloqueio à direita pré-fabricados			
-	Kits hastes de bloqueio à direita – M M M		
	Comprimento (mm)	Material	
	542	Aço	Z80S0542CA
Consiste em:			
1a	1 x	Haste bloqueadora	
1b	3 x	Peça distanciadora, pré-montada	
1d	1 x	Suporte para fechadura de cilindro, pré-montado	
2	3 x	Unidade de bloqueio à direita, pré-montada	
Ideal para 3 x gaveta – M			
Ideal para LEGRABOX e TANDEMBOX no sistema 32, altura livre do armário (LH) 544 mm			
Para o emprego com MERIVOBX, é necessário o flexível kit hastes de bloqueio			

Kits hastes de bloqueio à direita pré-fabricados			
-	Kits hastes de bloqueio à direita C M		
	Comprimento (mm)	Material	
	542	Aço	Z80S0542BA
Consiste em:			
1a	1 x	Haste de bloqueio	
1b	2 x	Espaçador, pré-montado	
1d	1 x	Suporte para fechadura de cilindro, pré-montado	
2	2 x	Unidade de bloqueio à direita, pré-montada	
Ideal para 1 x gaveta – M e 1 x extensão frontal – C			
Ideal para LEGRABOX e TANDEMBOX no sistema 32, altura livre do armário LH 544 mm			
Para o emprego com MERIVOBX, é necessário o flexível kit hastes de bloqueio			


Cor			
SW-M	Branco-seda fosco	TS-M	Preto-terra fosco
WGR	Acinzentado	S	Preto
OG-M	Cinza-orion fosco		


Acessórios


Kit de sincronização			
-	Cor	Material	
	S	Matéria plástica	Z80V000A
Consiste em:			
-	2 x	Suporte para sincronização	
-	2 x	Alavanca para sincronização	
Recomendado para larguras de armário KB > 600 mm em combinação com função de fechamento			
Ao se utilizar uma sincronização, são necessários dois kits de hastes de bloqueio			

Eixo de sincronização			
-	Comprimento (mm)	Material	
	1163	Alumínio	Z80V1163W
Para cortar na medida exata			
Ao se utilizar uma sincronização, são necessários dois kits de hastes de bloqueio			
Corte	Largura livre do armário LW – 7 mm		

Ajudas de montagem

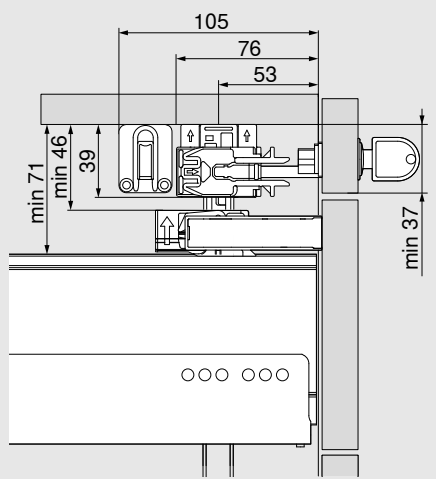
Gabarito para cortes na medida	
	65.0801
Corte de haste de bloqueio, espaçador e eixo para sincronização	
Furação para peça de acabamento e suporte para sincronização	

Gabarito de posicionamento para LEGRABOX	
	65.0807

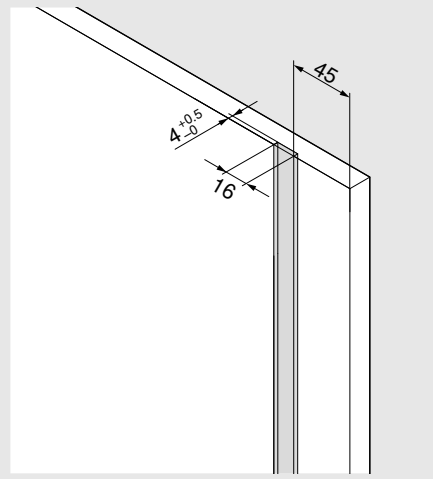
Gabarito de posicionamento para TANDEMBOX	
	65.0803

Planificação

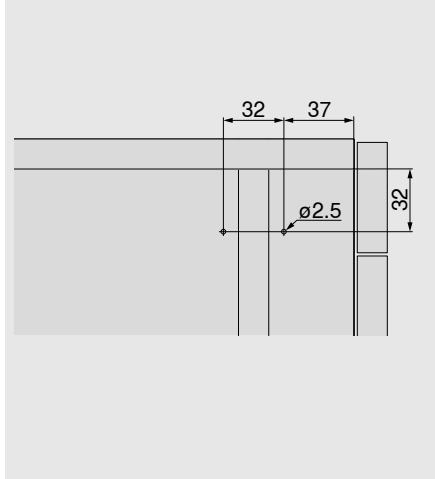
**Espaço ocupado –
Haste de bloqueio e sincronização**



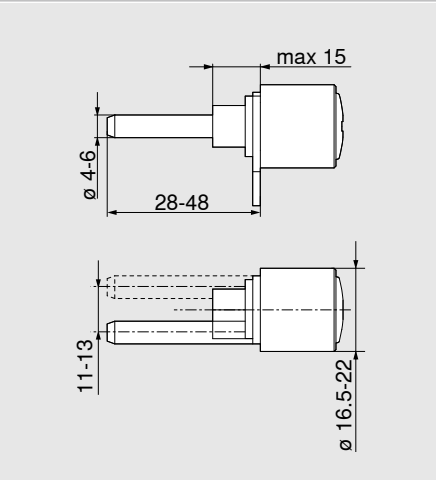
**Medida de fresamento –
Haste de bloqueio**



**Medidas de perfuração –
Haste de bloqueio**

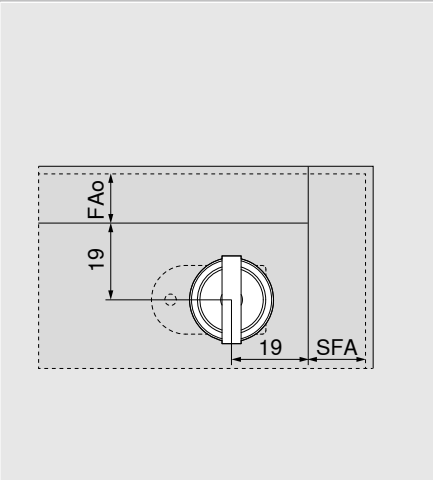


**Especificações –
Fechadura de cilindro**



Fechadura de cilindro não inclusa no volume de fornecimento

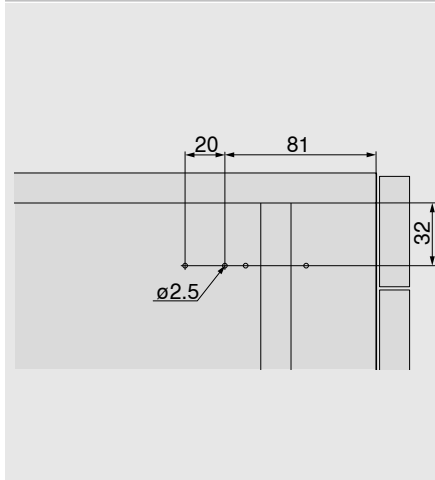
**Medidas de perfuração –
Fechadura de cilindro**



FAo Recobrimento frontal superior

SFA Recobrimento frontal na lateral

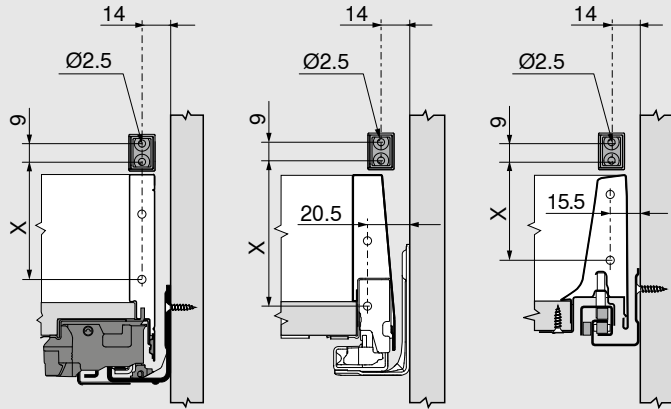
**Medidas de perfuração –
Suporte para sincronização**



Planificação

Medidas de perfuração – Peça frontal para corpo da fechadura

LEGRABOX | MERIVOBOX | TANDEMBOX

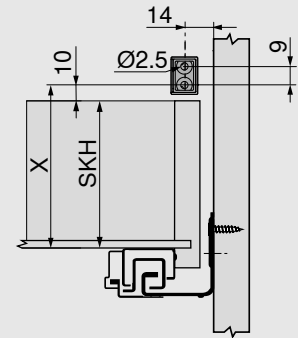


Sistemas box	X (mm)							
	Gaveta			Extensão frontal				
	N	M	K	B	C	D	E	F
LEGRABOX	40	59	97	-	148 ¹	-	-	212 ¹
MERIVOBOX	57	80	116	-	-	-	181	-
TANDEMBOX antaro	57	57	87	114	146	178	-	-

Furar previamente Ø 2.5 mm da peça frontal do corpo da fechadura

¹ +4 mm em LEGRABOX com reling transversal AMBIA-LINE

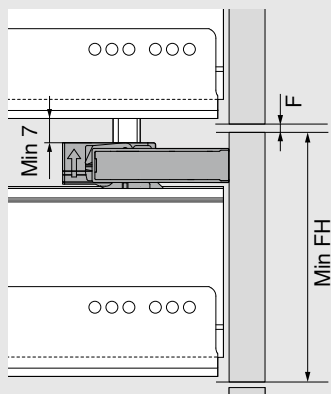
MOVENTO | TANDEM



X = SKH + 10 mm

SKH Altura da gaveta

Altura frontal mínima FH



Sistemas box	Altura frontal mínima FH							
	Gaveta			Extensão frontal				
	N	M	K	B	C	D	E	F
LEGRABOX	107	132	170	-	221	-	-	285
MERIVOBOX	113	136	173	-	-	-	236	-
TANDEMBOX antaro	111	126	156	183	215	247	-	-

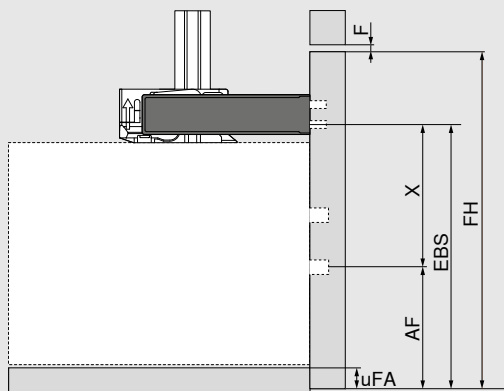
Válido para correções BLUMOTION

F Folga = 2 mm

Planificação

Cálculo – Espaçadores

Legenda

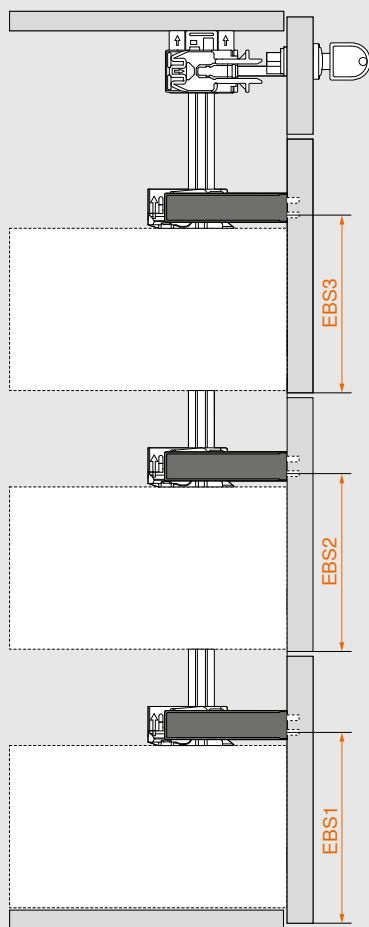


Planificação e Cálculo – Espaçadores
www.blum.com/configurator

- AF Medida de aparafusamento – Fixação frontal
- EBS Medida de instalação – Corpo da fechadura
- FH Altura frontal
- F Folga
- uFA Saliência frontal embaixo
- X Medida de perfuração – Corpo da fechadura (página 15)

Passo 1

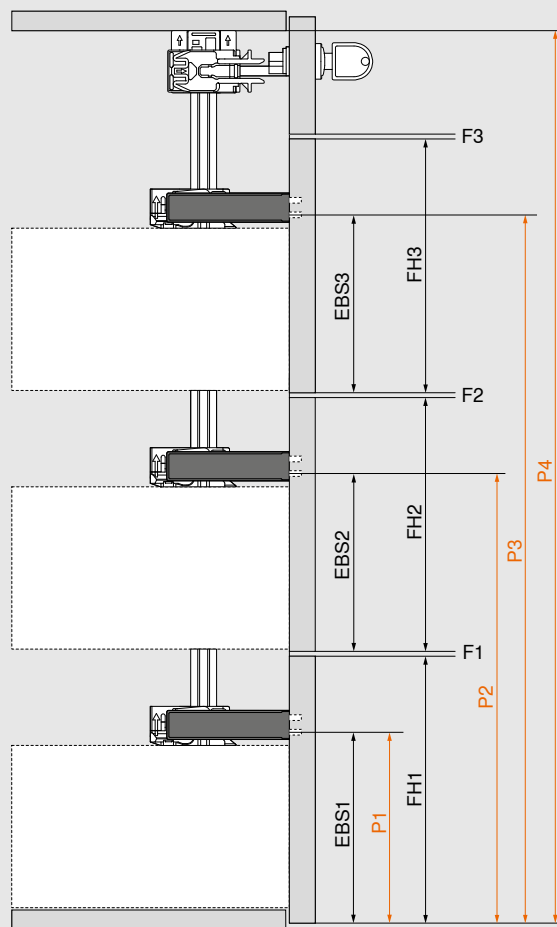
Cálculo da medida de instalação – Corpo da fechadura (EBS)



$$EBS = X + AF$$

Passo 2

Cálculo da posição do corpo da fechadura (P) no armário



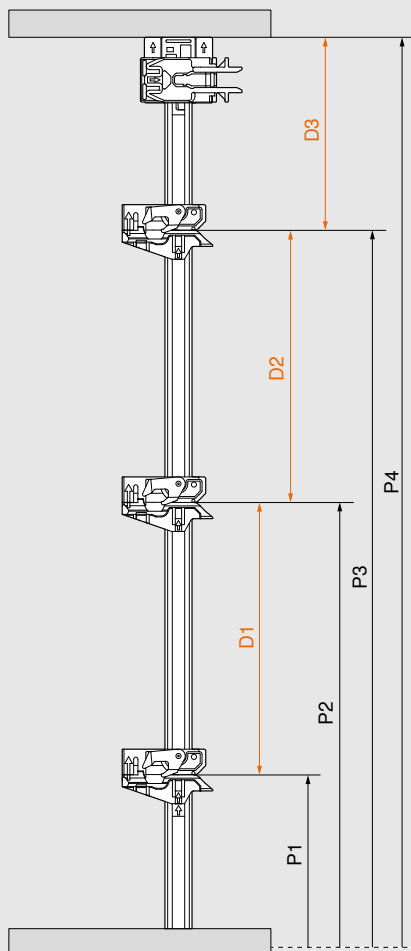
- P1 = EBS1
- P2 = FH1 + F1 + EBS2
- P3 = FH1 + F1 + FH2 + F2 + EBS3
- P4 = LH + uFA

Planificação

Cálculo – Peças distanciadoras

Passo 3

Cálculo da distância (D) entre unidades de bloqueio



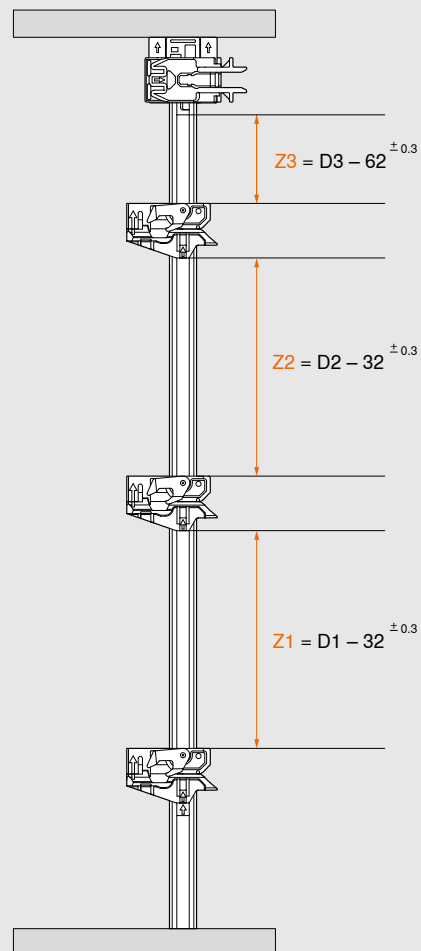
$$D1 = P2 - P1$$

$$D2 = P3 - P2$$

$$D3 = P4 - P3$$

Passo 4

Cálculo da medida de corte (Z)



$$Z3 = D3 - 32^{\pm 0.3}$$

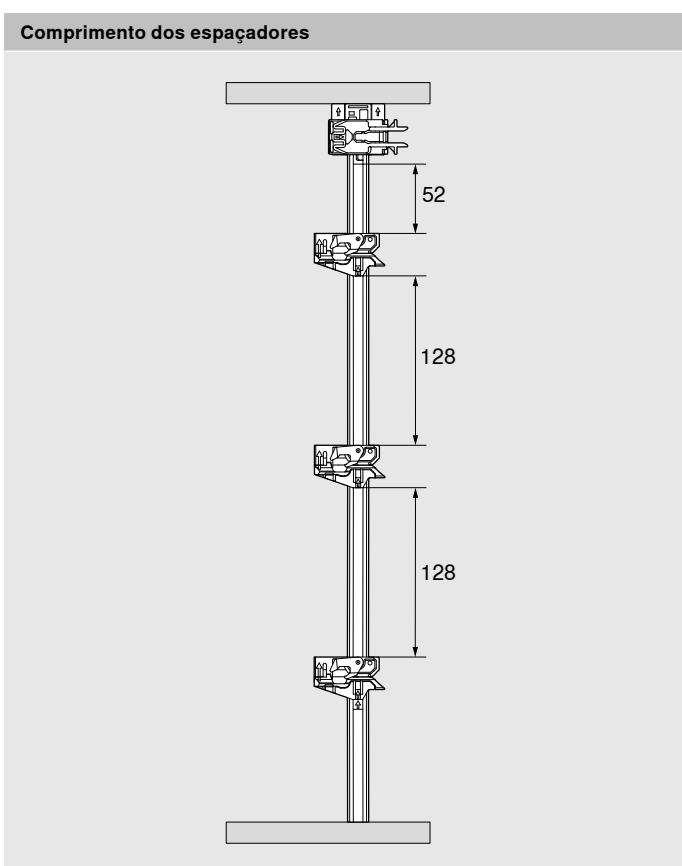
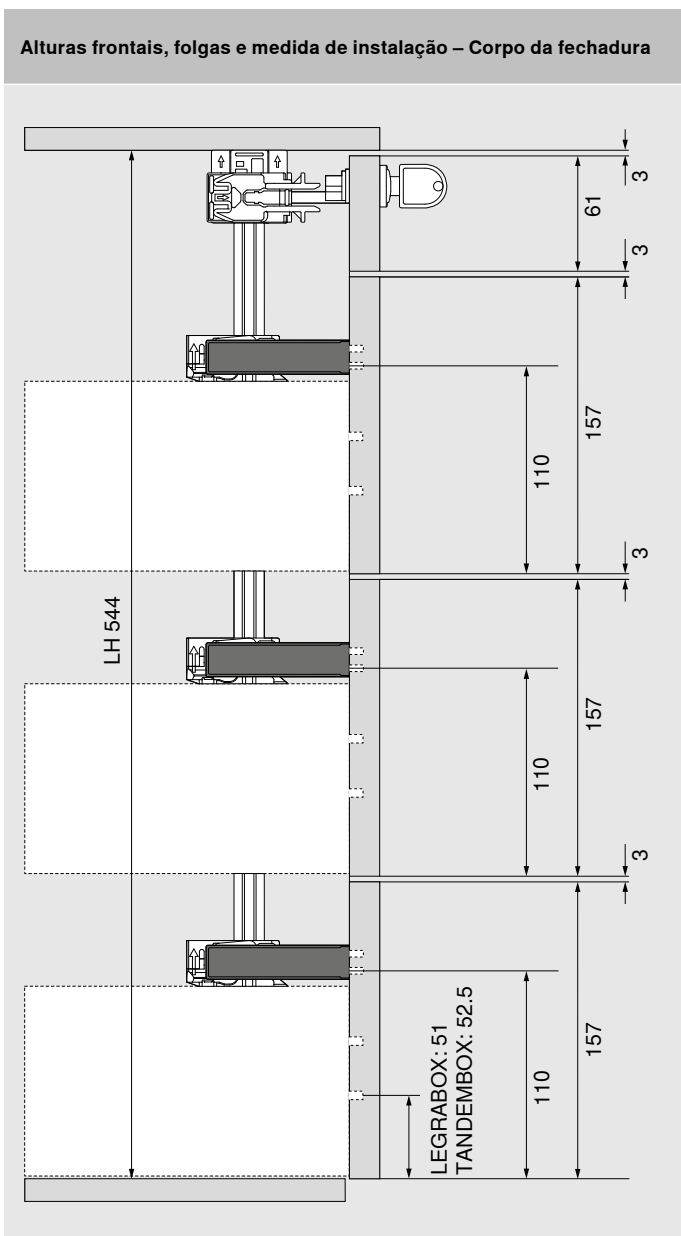
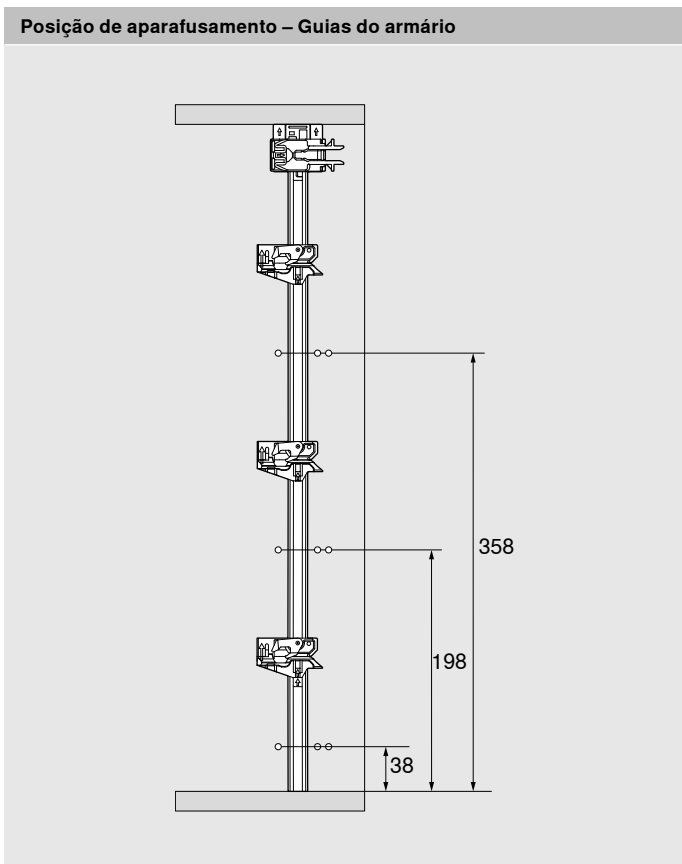
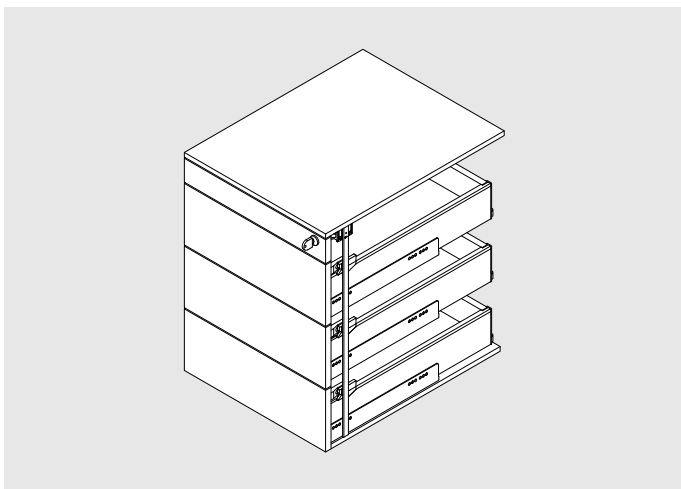
$$Z2 = D2 - 32^{\pm 0.3}$$

$$Z1 = D1 - 32^{\pm 0.3}$$

Recomenda-se o uso do gabarito 65.0801 para um corte preciso no comprimento (vide página 13).

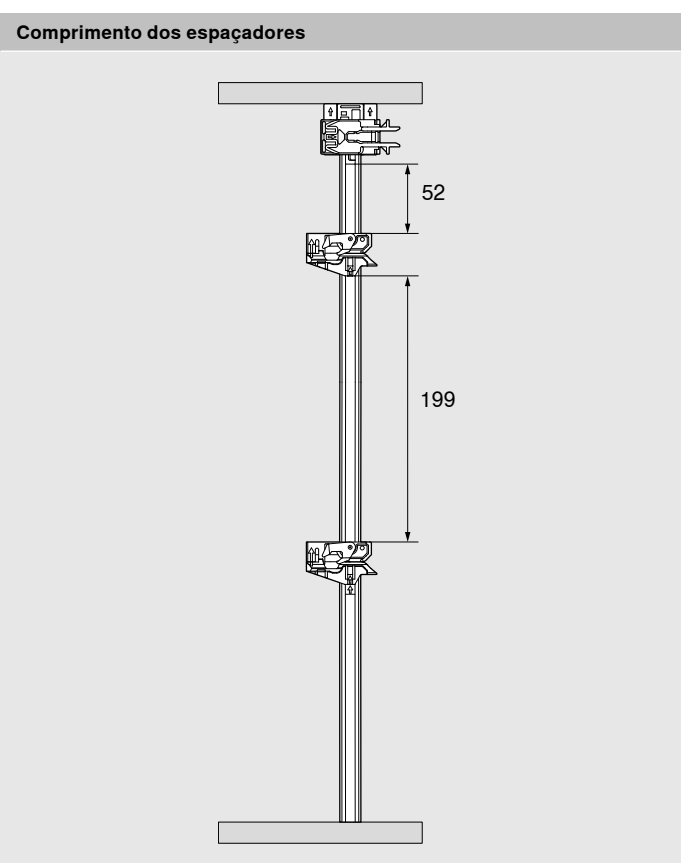
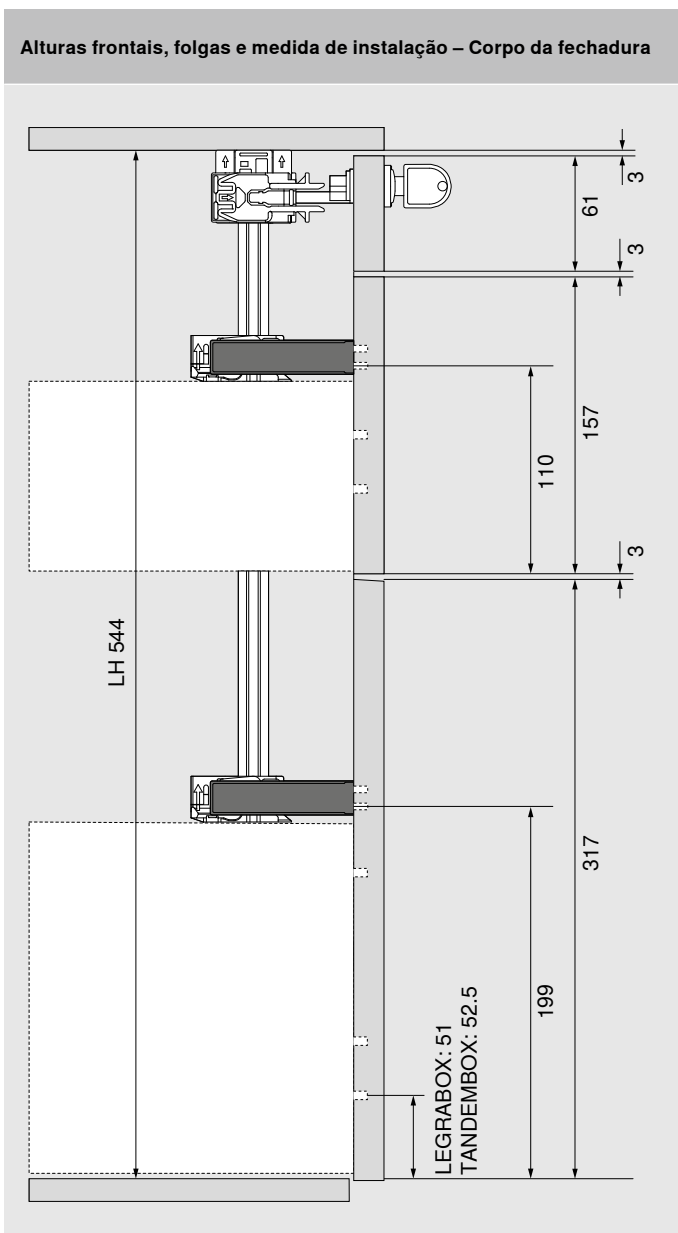
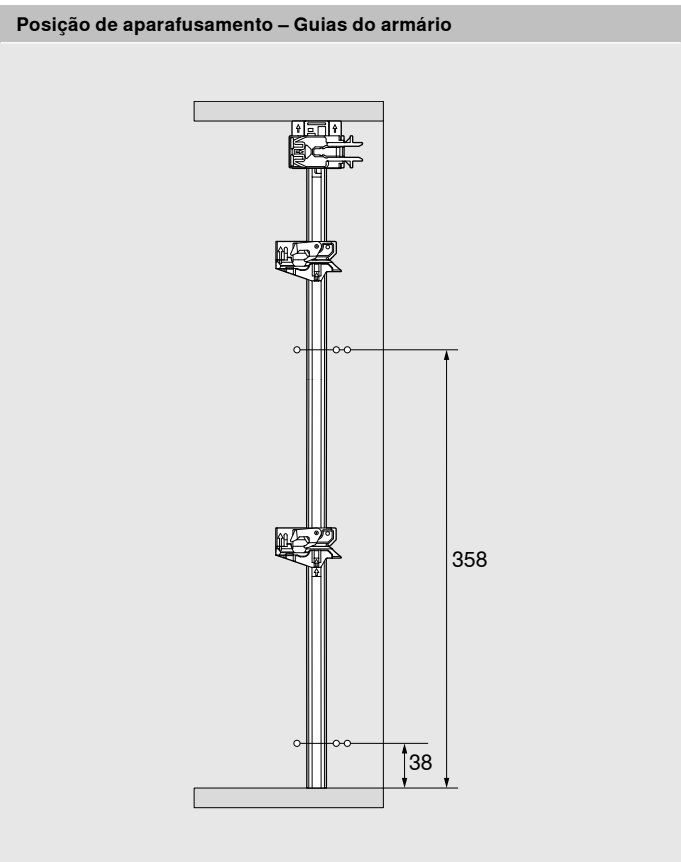
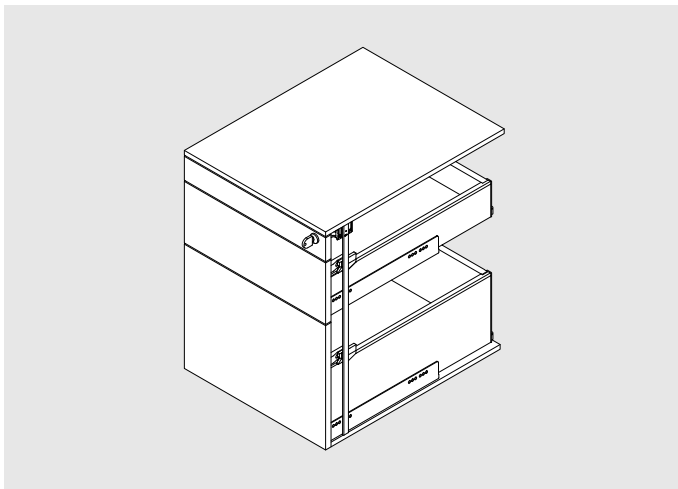
Planificação

Kits hastes de bloqueio à direita – pré-confeccionados – M | M | M



Planificação

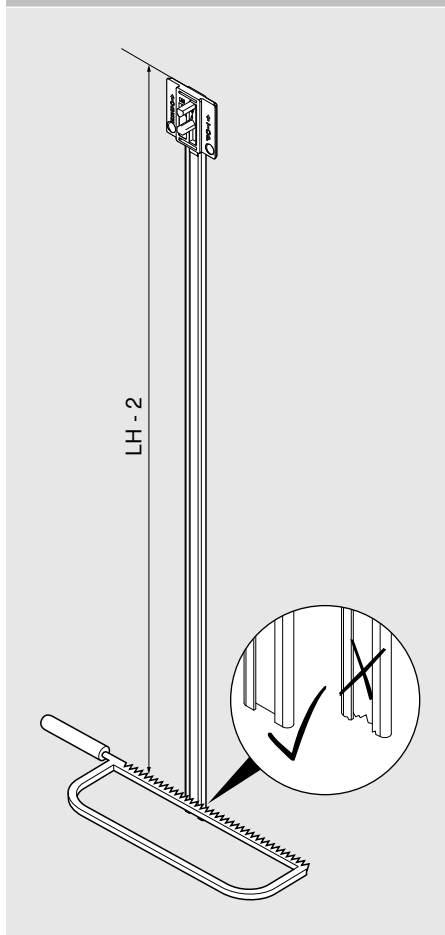
Kits hastes de bloqueio à direita – pré-confeccionados – C | M



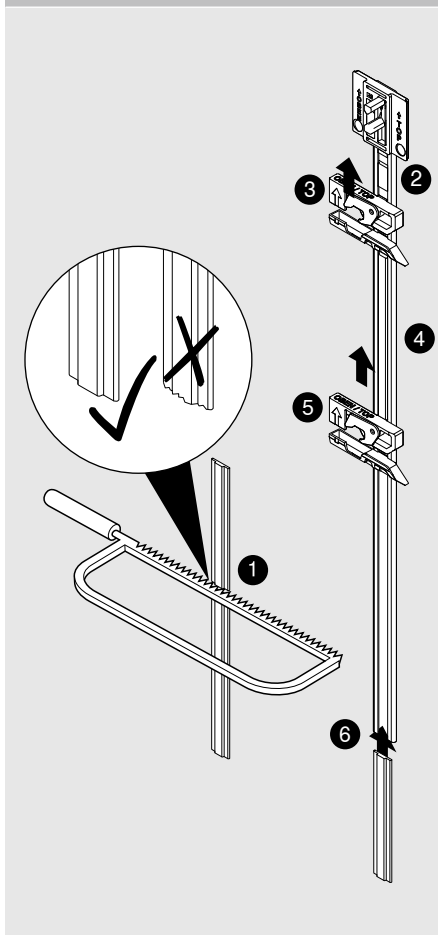
Montagem

Haste de bloqueio, unidade de bloqueio e fechadura de cilindro

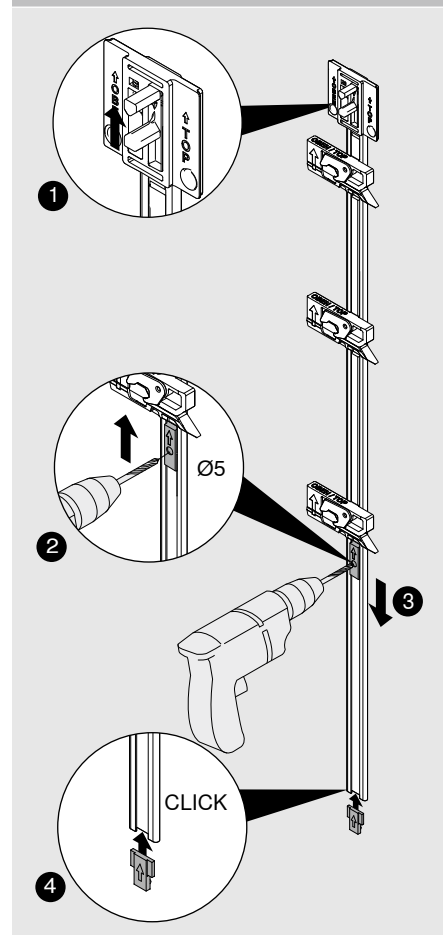
Corte da haste de bloqueio*



Corte do espaçador*,
montagem da unidade de bloqueio

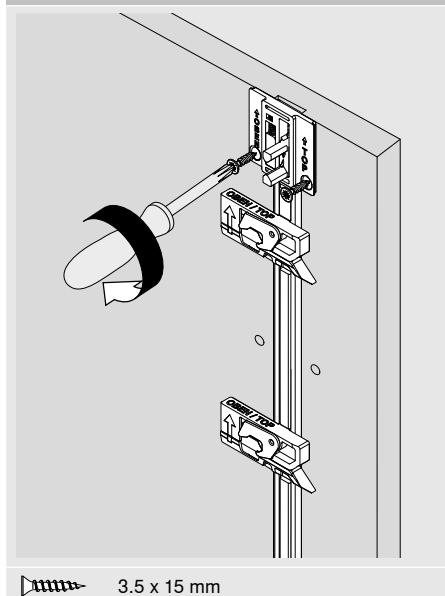


Fixação da peça de acabamento



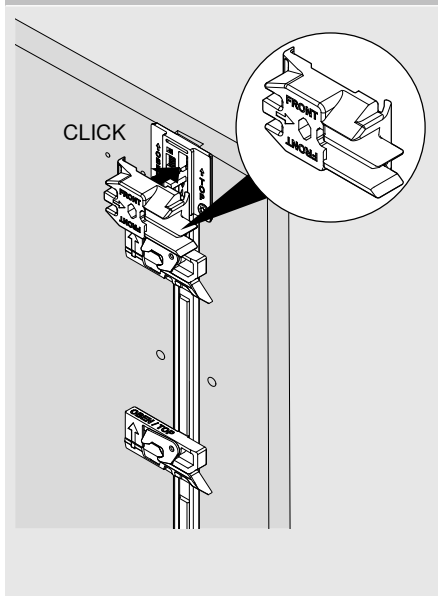
* Recomenda-se o uso do gabarito 65.0801 para um corte preciso no comprimento (vide página 13).

Montagem da haste de bloqueio

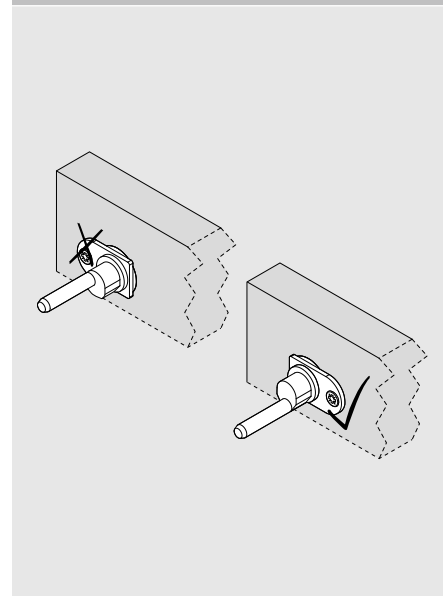


3.5 x 15 mm

Montagem do suporte para fechadura de cilindro



Instalação da fechadura de cilindro



Montagem

Corpo da fechadura e sincronização

<p>Peça frontal do corpo da fechadura</p> <p> 3.5 x 15 mm</p>	<p>Corpo da fechadura e capa</p>	<p>Suporte para sincronização</p> <p> 3.5 x 15 mm</p>
<p>Corte do eixo para sincronização*</p> <p>* Recomenda-se o uso do gabarito 65.0801 para um corte preciso no comprimento (vide página 13).</p>	<p>Deslizamento da alavanca para sincronização</p>	<p>Encaixe do eixo para sincronização</p>
<p>Fixação da alavanca para sincronização</p>	<p>Montagem</p> <p>Extensões</p>	<p>Desmontagem</p> <p>Extensões</p>



moving ideas

Acreditamos que ideias podem movimentar o mundo. Para que você possa concretizar suas ideias criativas, oferecemos ferragens inovadoras, conceitos inspiradores de móveis e serviços adequados. O que nos impulsiona são as suas necessidades, as tendências mundiais e nossa visão compartilhada de mais qualidade do espaço residencial. Vamos criar juntos ideias que se movimentam.



Qualidade de vida

Mais conforto e funcionalidade na utilização diária de móveis – é para isso que queremos contribuir.



Sortimento

Tudo a partir de uma única fonte: com nossa ampla gama de produtos, você pode implementar tendências atuais e futuras do espaço residencial.



Inspiração

Observamos as tendências de moradia no mundo todo e pesquisamos as soluções de amanhã. Compartilhamos nossos conhecimentos com você.



Inovação

Estamos sempre em movimento. Com curiosidade e espírito de pesquisa, desenvolvemos novos produtos e serviços para você.



Serviços

Com serviços customizados, adaptados aos seus processos, prestamos nosso auxílio a você em seu trabalho diário.



Qualidade

Não paramos de melhorar constantemente nossos produtos, nossos serviços e a nós mesmos.



Confiança

Assumimos a responsabilidade. Pela nossa parceria, pelos nossos colaboradores, pela sociedade e pelo meio ambiente.

Julius Blum iniciou nossa viagem em 1952 com travas para ferraduras. Hoje fornecemos ferragens inovadoras para clientes em mais de 120 países.

Blum do Brasil
Ind. e Com. de Ferragens Ltda.
Av. João Paulo I, 2052
Jardim Santa Bárbara
CEP 06817-000 Embu das Artes - SP
Brasil
Tel.: +55 11 4785-3400
Fax.: +55 11 4785-3421
E-mail: info.br@blum.com
www.blum.com.br

Julius Blum GmbH
Fábrica de ferragens
6973 Höchst, Áustria
Tel.: +43 5578 705-0
Fax: +43 5578 705-44
E-Mail: info@blum.com
www.blum.com

Nossas unidades na Áustria, Polônia e China estão certificadas como indicado abaixo.
Nossa unidade nos EUA está certificada conforme a ISO 9001.
Nossa unidade no Brasil está certificada conforme a ISO 9001, a ISO 14001 e a ISO 45001.



Look for our
FSC™-certified
products

Todos os conteúdos estão sujeitos ao copyright da Blum.
Sujeito a modificações técnicas e a alterações do programa sem aviso prévio.
IDNR: 000.000.0 · EP-283/6 PT-BR/03.23