



CABLOXX

Meer designvrijheid voor
afsluitbare meubelen

www.blum.com

 **blum**[®]



Een extra voor hoogwaardige meubelen

Persoonlijke waardevolle voorwerpen, vertrouwelijke documenten, kostbare inhoud – afsluitbare meubelen worden op veel plaatsen gebruikt. CABLOXX brengt extra veiligheid in hoogwaardige meubelen en biedt tegelijk grote designvrijheid.



Inhoud

- 4 Een oplossing voor veel ideeën
- 6 Bescherming tegen ongewenste toegankelijkheid
- 8 Beveiliging tegen omvallen voor vrijstaande meubelen
- 10 Beproefd comfort bij de verwerking
- 12 Bestel- en planningsinformatie
- 22 moving ideas

Een oplossing voor veel ideeën

LEGRABOX, MERIVOBX, TANDEMBOX, MOVENTO of TANDEM – het Blum-sluitsysteem biedt talrijke vormgevingsmogelijkheden. Met CABLOXX kunnen verschillende corpusbreedtes en -hoogtes evenals verschillende ladehoogtes worden gerealiseerd.



BLUMOTION by Blum	SERVO-DRIVE by Blum
TIP-ON BLUMOTION by Blum	TIP-ON by Blum

Alle bewegingstechnologieën BLUMOTION, SERVO-DRIVE, TIP-ON BLUMOTION of TIP-ON – het Blum sluitsysteem kan worden ingezet voor alle elektrische en mechanische bewegingstechnologieën.



Verschillende kleurvarianten Met de kleurvarianten terrazwart, oriongrijs, witgrijs en zijdewit kan de sluitkast worden afgestemd op de kleur van de betreffende lade.







Bescherming tegen ongewenste toegankelijkheid

Wanneer de opgeslagen zaken ordelijk moeten worden opgeruimd, mooi gepresenteerd en veilig opgeborgen, dan is CABLOXX de geschikte oplossing. Voorraadladen zijn vast afgesloten en zo beveiligd tegen ongewenste toegankelijkheid. Het Blum-sluitsysteem kan worden gerealiseerd in combinatie met de gebruikelijke cilindersloten.



Betrouwbare bescherming voor kinderen

Als kinderveiligheid in huis is een afsluitbare voorraadlade ideaal. Potentiële gevarenbronnen zoals reinigings- of geneesmiddelen worden veilig opgeborgen, buiten het bereik voor kinderen.

Beveiliging tegen omvallen van vrijstaande meubelen

CABLOXX biedt ook meer veiligheid bij het gebruik van meubelen door de geïntegreerde beveiliging tegen omvallen. Een ladeblokkering zorgt ervoor dat er altijd maar één voorraatlade tegelijk kan worden geopend. Zo kunnen ook vrijstaande meubelen worden gerealiseerd in hoogwaardig design.







Beproefd comfort bij de verwerking

In combinatie met CABLOXX kunnen laden en geleiders worden gerealiseerd met de gebruikelijke verwerkingsmaten. De verstelmogelijkheden in de hoogte, zijde, schuine en diepte blijven dankzij de flexibiliteit van het Blum sluitsysteem volledig aanwezig en zijn op de vertrouwde wijze te realiseren.



Hoge flexibiliteit

Wanneer de sluitstang is ingekort op de vereiste maat, zijn de opvulstukken en de vergrendelingseenheden flexibel te positioneren. Zo biedt CABLOXX grote vrijheid bij de vormgeving.



Onafhankelijk van het uittreksysteem

De sluitkast wordt niet aan de ladezijwand, maar direct aan het front bevestigd. Daardoor heeft CABLOXX geen gevolgen voor de montage en verwerking van het betreffende uittreksysteem.



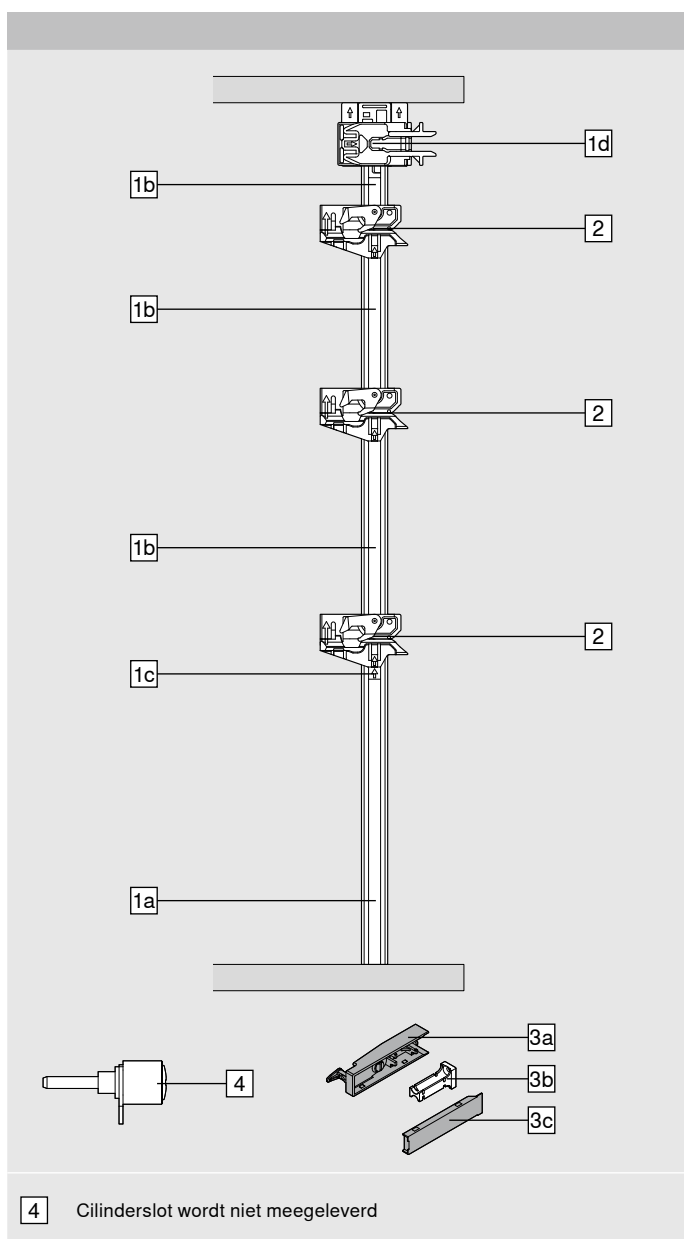
Inkortmal

De mal biedt ondersteuning bij het precies inkorten van de sluitstang, opvulstukken en synchronisatiestang evenals bij het boren van het positiegat voor het afsluitstuk resp. het boorbeeld voor de synchronisatieopname.



- Met een compact programma biedt CABLOXX extra veiligheid en tegelijkertijd grote designvrijheid
- Systeemafhankelijke oplossing - combineerbaar met verschillende lade- en geleiders
- Hoge flexibiliteit – inzetbaar voor verschillende kastafmetingen
- Tot en met vijf voorraadladen per sluitstang mogelijk
- Combinatie mogelijk met alle bewegingstechnologieën
- Onbeperkt instelcomfort

Bestelinformatie




Sluitstangenset flexibel in te korten			
1	Sluitstangenset		
	Corpushoogte KH (mm)	Materiaal	
	Tot 600	Staal	Z80S0560
	Tot 800	Staal	Z80S0760
	Tot 1300	Staal	Z80S1260
Bestaande uit:			
1a	1 x	Sluitstang	
1b	1 x	Inkortbaar afstandsstuk	
1c	1 x	Afsluitstuk	
1d	1 x	Opname voor cilinderslot	
-	1 x	Boormal voor afsluitstuk	
-	1 x	Montagehandleiding	
Combineerbaar met alle Blum-lades en geleiders			
Snijmaten voor 1a	Binnencorpushoogte LH - 2 mm		

2	Vergrendelingseenheden		
	Uitvoering	Materiaal	
	Rechts	Kunststof	Z80.000V
	Links	Kunststof	Z80.000V

3	Set sluitkasten		
	Kleur	Materiaal	
	SW-M WGR OG-M TS-M	Kunststof/zink	Z80.000S
Bestaande uit:			
3a	1 x	Sluitkast	
3b	1 x	Sluitkast-frontstuk	
3c	1 x	Afdekkap voor sluitkast	

Bestelinformatie

Sluitstangenset rechts – voorgemonteerd			
-	Sluitstangenset rechts – M M M		
	Lengte (mm)	Materiaal	
	542	Staal	Z80S0542CA
Bestaande uit:			
1a	1 x	Sluitstang	
1b	3 x	Afstandsstuk, voorgemonteerd	
1d	1 x	Opname voor cilinderslot voorgemonteerd	
2	3 x	Vergrendelingseenheid rechts, voorgemonteerd	
Geschikt voor 3 x lades – M			
Passend voor LEGRABOX en TANDEMBOX in raster 32, binnencorpushoogte (LH) 544 mm			
Voor gebruik met MERIVOBX is de flexibele sluitstangenset nodig			

Sluitstangenset rechts – voorgemonteerd			
-	Sluitstangenset rechts – C M		
	Lengte (mm)	Materiaal	
	542	Staal	Z80S0542BA
Bestaande uit:			
1a	1 x	Sluitstang	
1b	2 x	Afstandsstuk, voorgemonteerd	
1d	1 x	Opname voor cilinderslot voorgemonteerd	
2	2 x	Vergrendelingseenheid rechts, voorgemonteerd	
Geschikt voor 1 x lade – M en 1 x voorraadlade – C			
Passend voor LEGRABOX en TANDEMBOX in raster 32, binnencorpushoogte (LH) 544 mm			
Voor gebruik met MERIVOBX is de flexibele sluitstangenset nodig			


Kleur			
SW-M	Zijdewit mat	TS-M	Terrazwart mat
WGR	Witgrijs	S	Zwart
OG-M	Oriongrijs mat		


Toebehoren


Synchronisatieset			
	Kleur	Materiaal	
	S	Kunststof	Z80V000A
Bestaande uit:			
-	2 x	Opname voor synchronisatie	
-	2 x	Hendel voor synchronisatie	
Aanbevolen voor corpusbreedtes KB > 600 mm in combinatie met sluitfunctie			
Bij gebruik van een synchronisatie zijn twee sluitstangensets nodig			

Synchronisatieas			
	Lengte (mm)	Materiaal	
	1163	Aluminium	Z80V1163W
Inkortbaar			
Bij gebruik van een synchronisatie zijn twee sluitstangensets nodig			
Snijmaten	Binnencorpushoogte LW – 7 mm		

Verwerkingshulpmiddelen

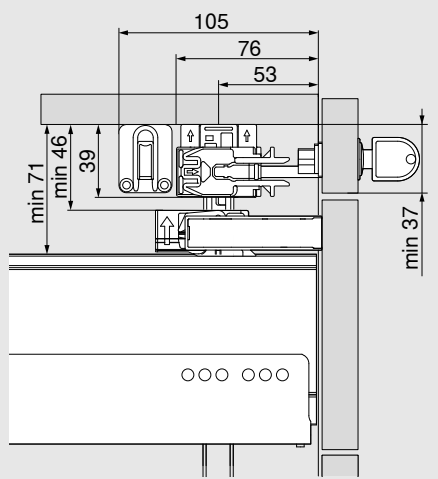
Inkortmal	
	65.0801
Inkorten van sluitstang, afstandsstukken en synchronisatieas	
Boring voor afsluitstuk en opname voor synchronisatie	

Positioneringsmal voor LEGRABOX	
	65.0807

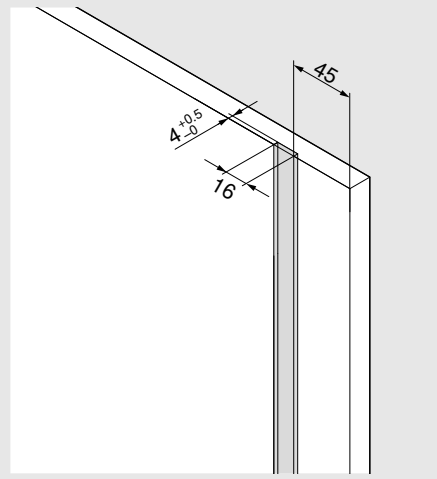
Positioneringsmal voor TANDEMBOX	
	65.0803

Planning

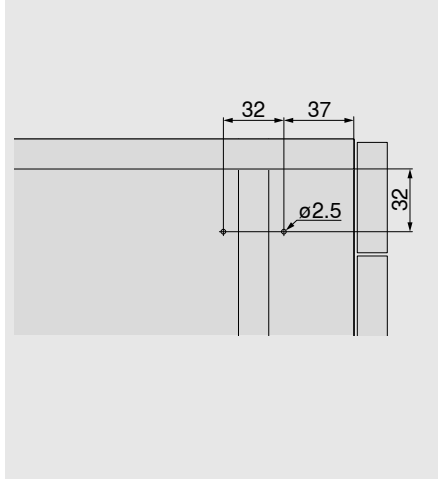
Nodige ruimte –
sluitstang en synchronisatie



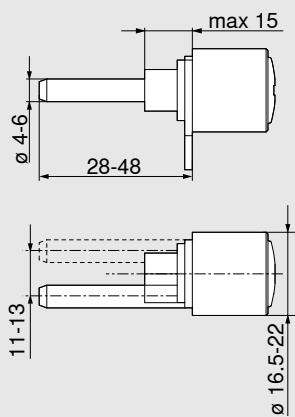
Infreesmaat –
sluitstang



Inboormaat –
sluitstang

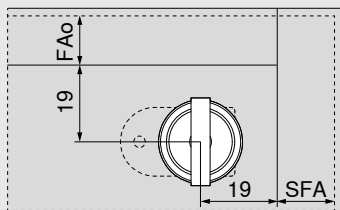


Specificaties –
cilinderslot



Cilinderslot wordt niet meegeleverd

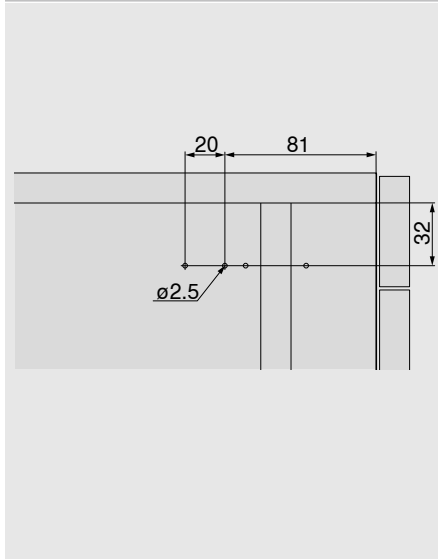
Inboormaat –
cilinderslot



FAo Frontopdek boven

SFA Zijdellingse frontopdek

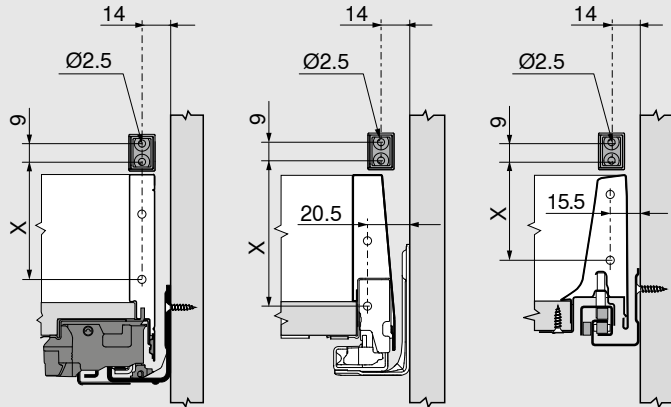
Inboormaat –
opname synchronisatie



Planning

Inboormaat – sluitkast-frontstuk

LEGRABOX | MERIVOBOX | TANDEMBOX

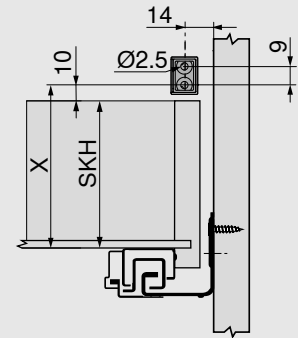


Boxsystemen	X (mm)							
	Lade			Voorraatlade				
	N	M	K	B	C	D	E	F
LEGRABOX	40	59	97	-	148 ¹	-	-	212 ¹
MERIVOBOX	57	80	116	-	-	-	181	-
TANDEMBOX antaro	57	57	87	114	146	178	-	-

Sluitkast-frontstuk voorbereid Ø 2.5 mm

¹ +4 mm bij LEGRABOX met AMBIA-LINE-dwarsreling

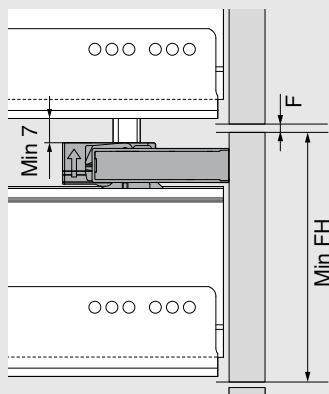
MOVENTO | TANDEM



X = SKH + 10 mm

SKH Hoogte ladezijwand

Minimale fronthoogte FH



Boxsystemen	Minimale fronthoogte FH							
	Lade			Voorraatlade				
	N	M	K	B	C	D	E	F
LEGRABOX	107	132	170	-	221	-	-	285
MERIVOBOX	113	136	173	-	-	-	236	-
TANDEMBOX antaro	111	126	156	183	215	247	-	-

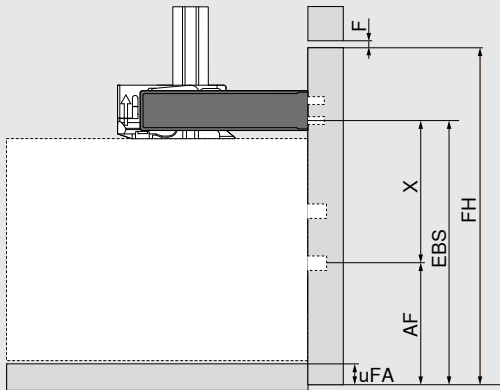
Geldig voor BLUMOTION-geleiders

F Voeg = 2 mm

Planning

Berekening afstandsstukken

Legende

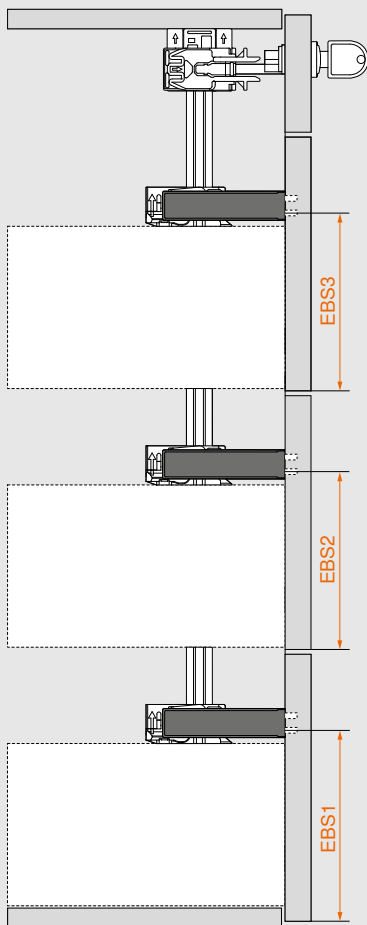


Planning en berekening afstandsstukken
www.blum.com/configurator

- AF Aanschroefmaat fronthouder
- EBS Inbouwmaat sluitkast
- FH Fronthoogte
- F Voeg
- uFA Frontoverstand onder
- X Inboormaat sluitkast (pagina 15)

Stap 1

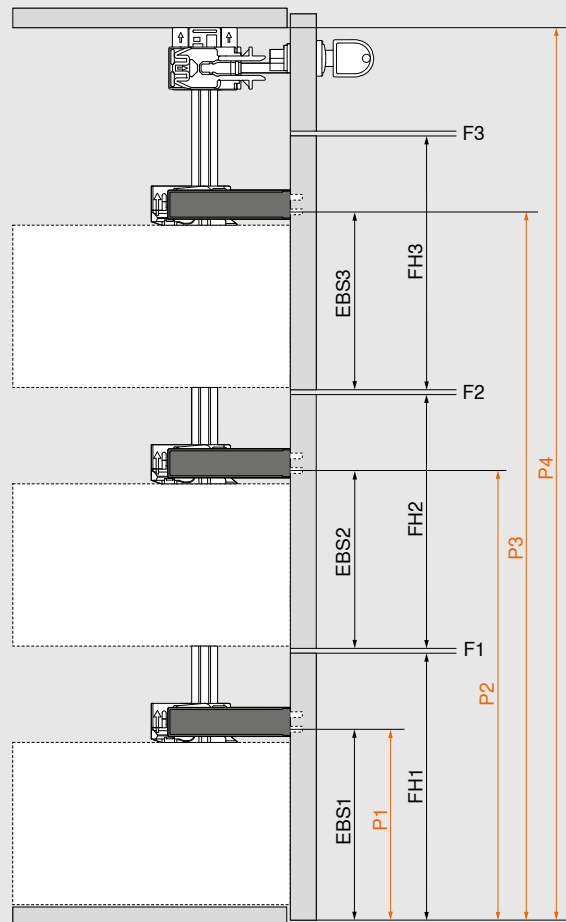
Inbouwmaat sluitkast (IBS) berekenen



$$EBS = X + AF$$

Stap 2

Positie sluitkast (P) in het corpus berekenen



$$P1 = EBS1$$

$$P2 = FH1 + F1 + EBS2$$

$$P3 = FH1 + F1 + FH2 + F2 + EBS3$$

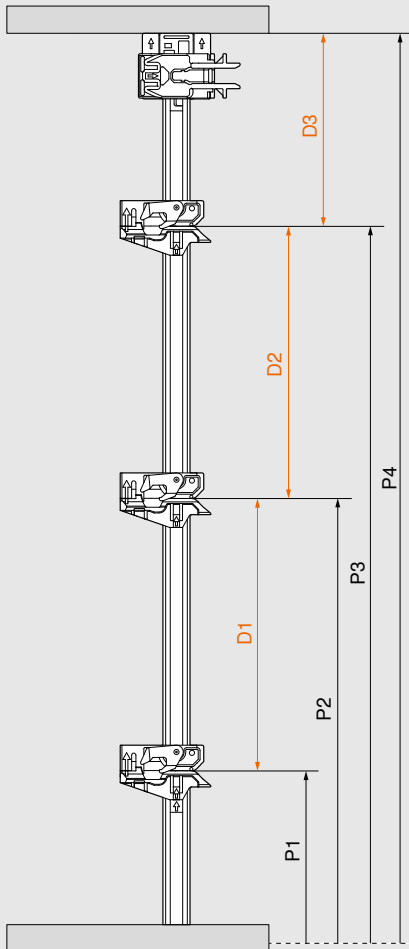
$$P4 = LH + uFA$$

Planning

Berekening afstandsstukken

Stap 3

Afstand (A) tussen vergrendelingseenheden berekenen



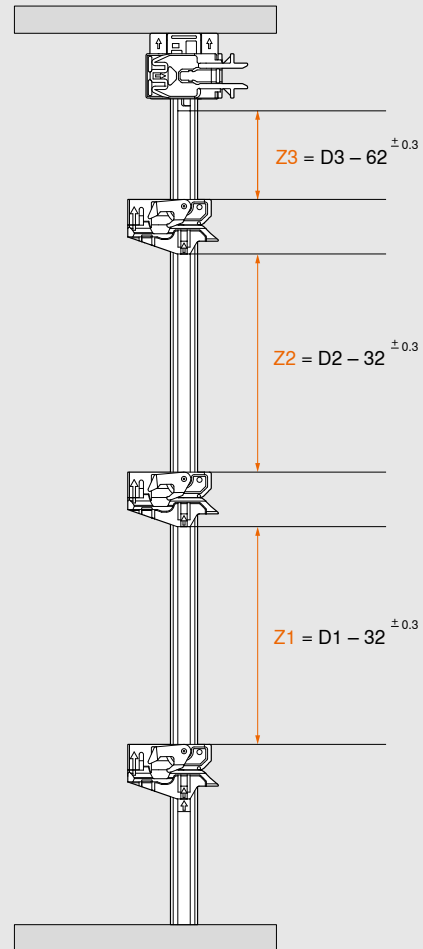
$$D1 = P2 - P1$$

$$D2 = P3 - P2$$

$$D3 = P4 - P3$$

Stap 4

Inkortmaat (I) berekenen



$$Z3 = D3 - 62^{\pm 0.3}$$

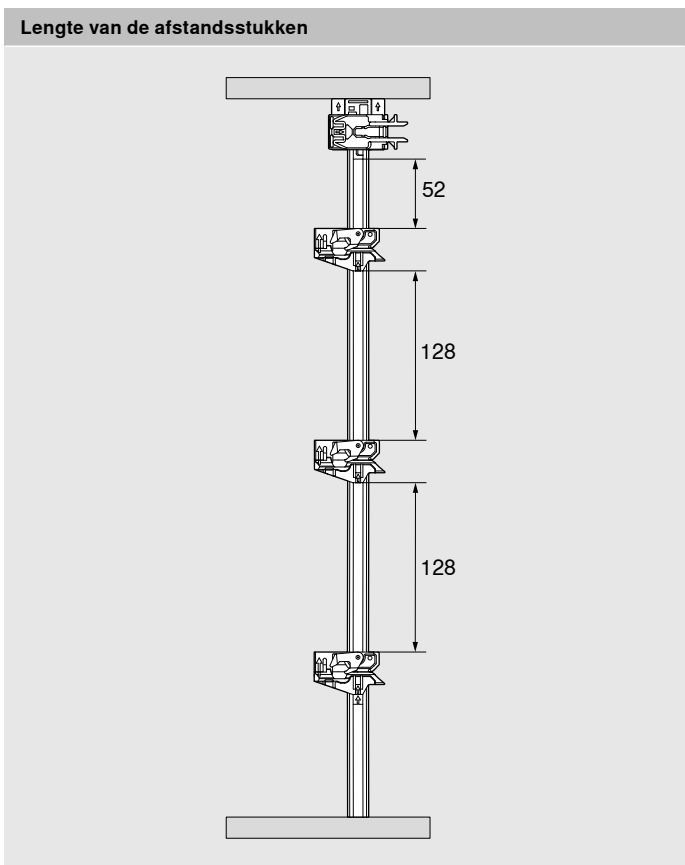
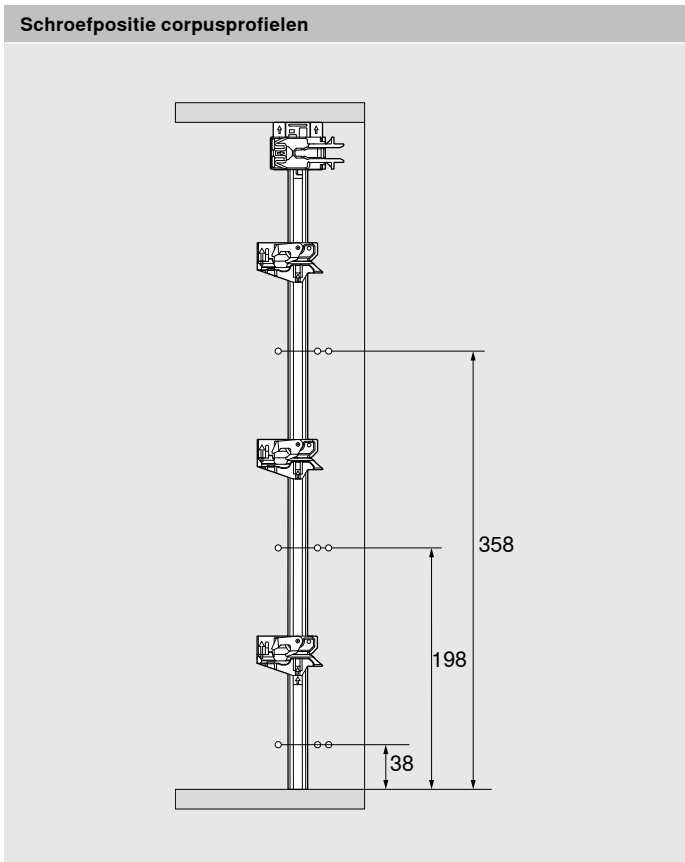
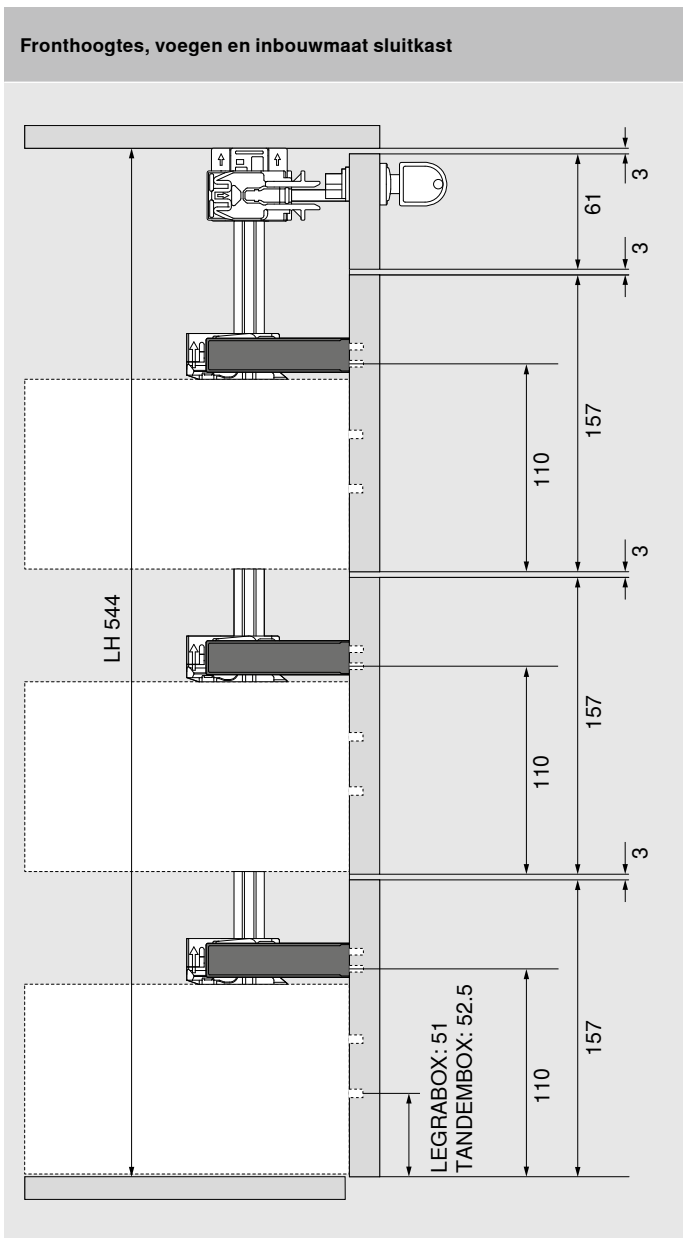
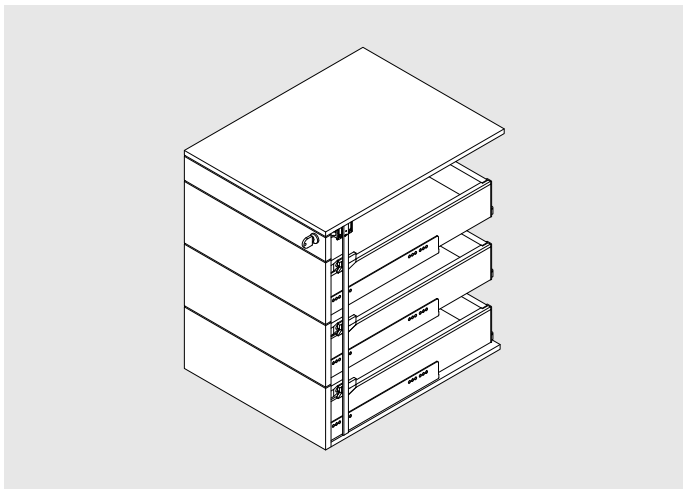
$$Z2 = D2 - 32^{\pm 0.3}$$

$$Z1 = D1 - 32^{\pm 0.3}$$

Voor nauwkeurig inkorten, raden we aan om de inkortmal 65.0801 te gebruiken (zie pagina 13).

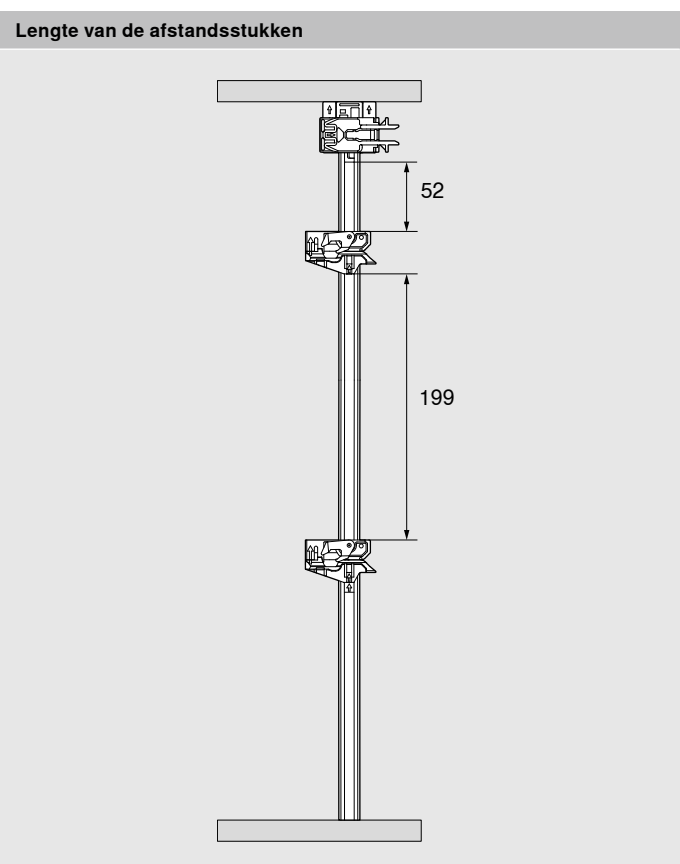
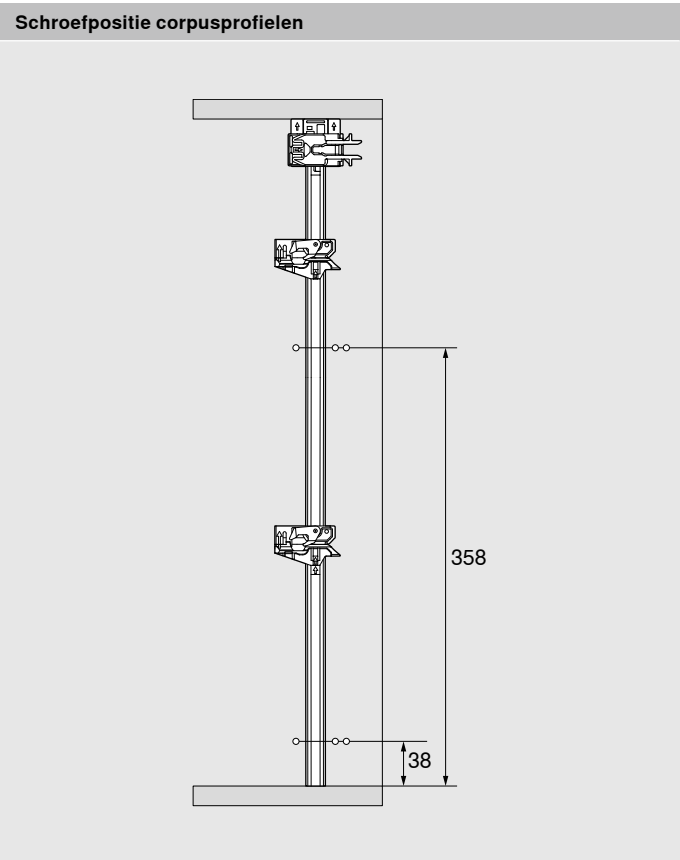
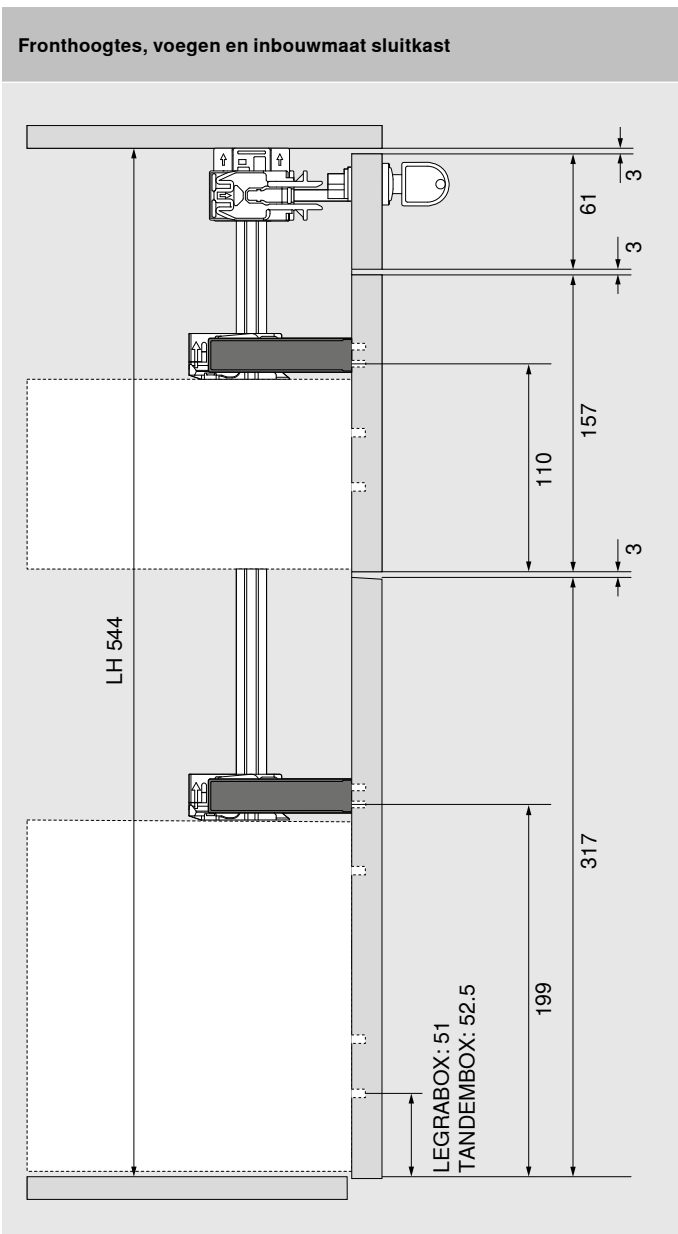
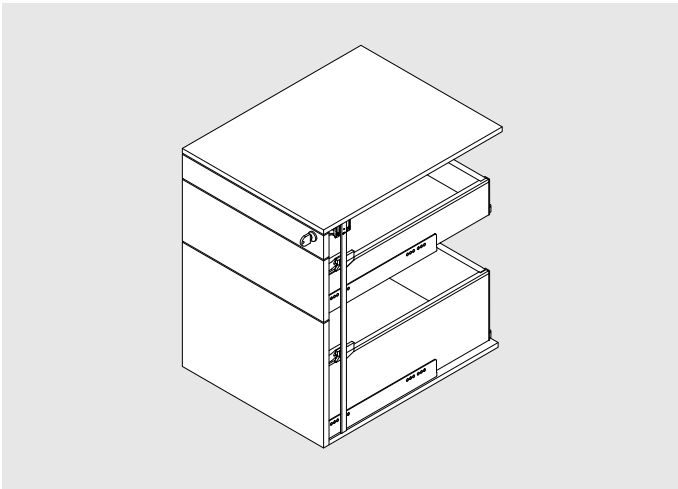
Planning

Sluitstangensets rechts – voorgemonteerd – M | M | M



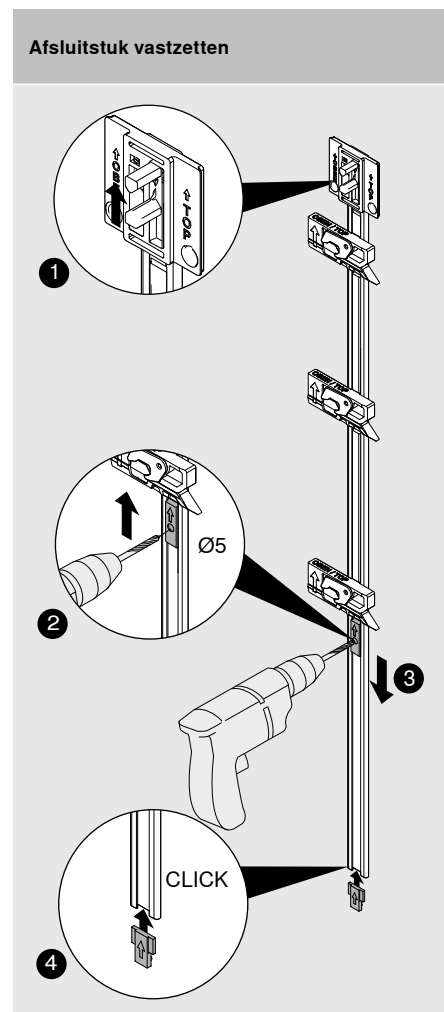
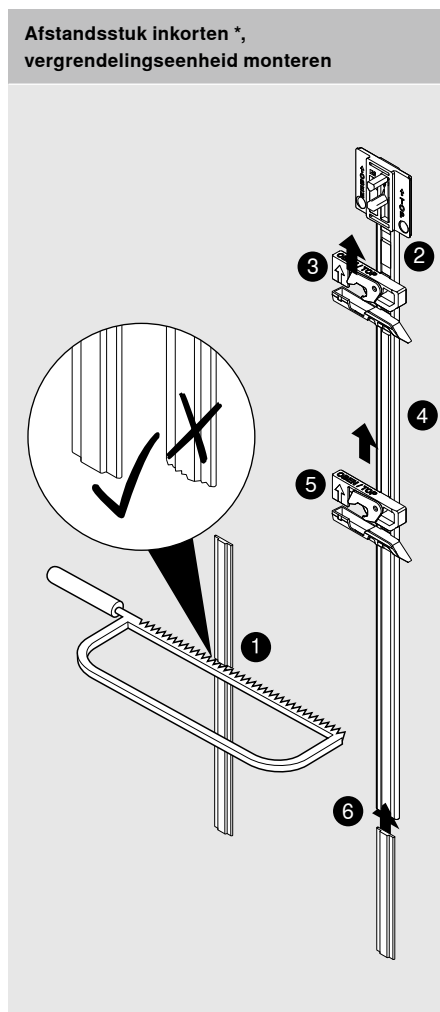
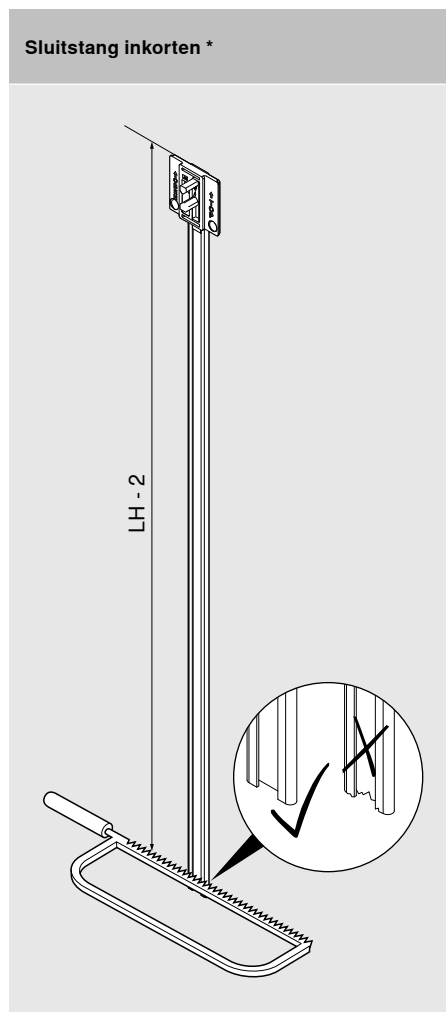
Planning

Sluitstangensets rechts – voorgemonteerd – C | M

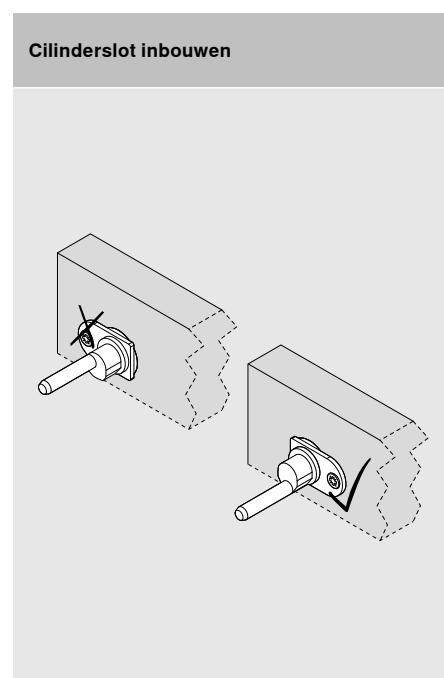
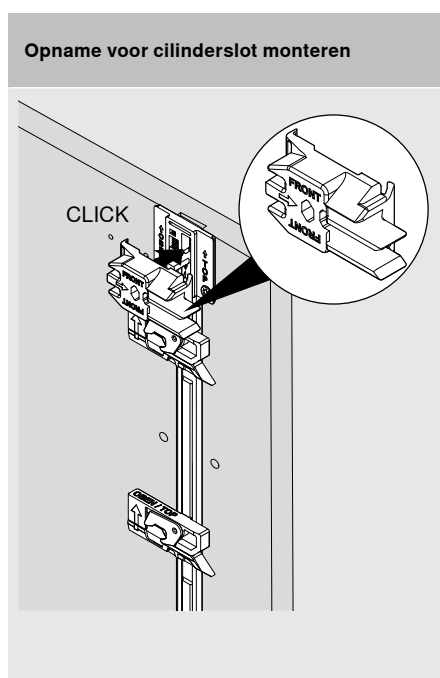
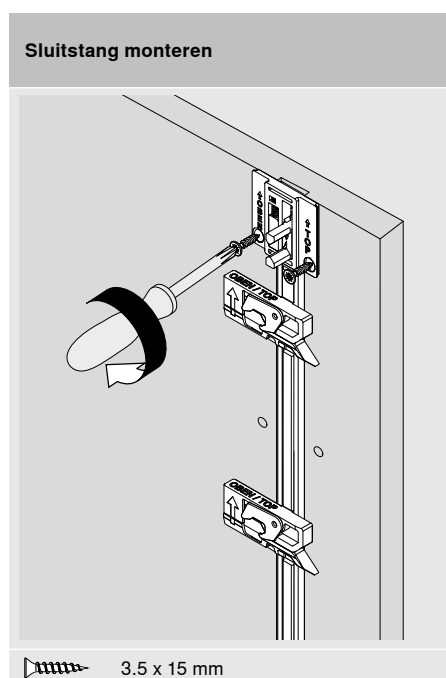


Montage

Sluitstang, vergrendelingseenheid en cilinderslot

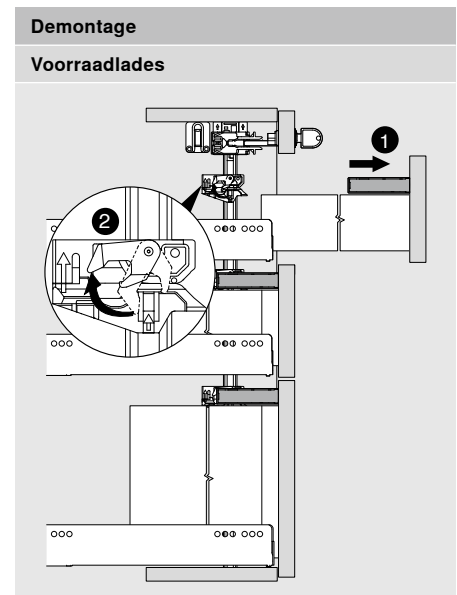
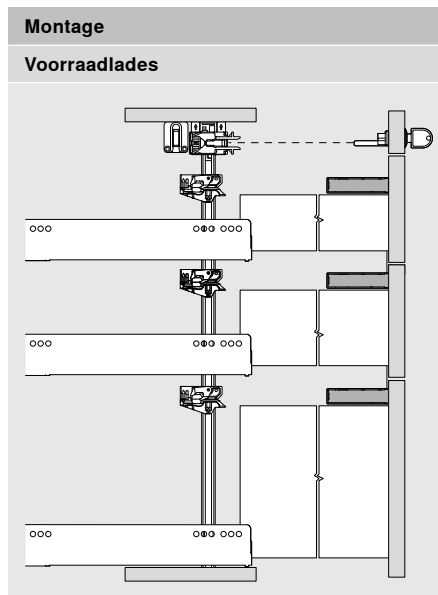
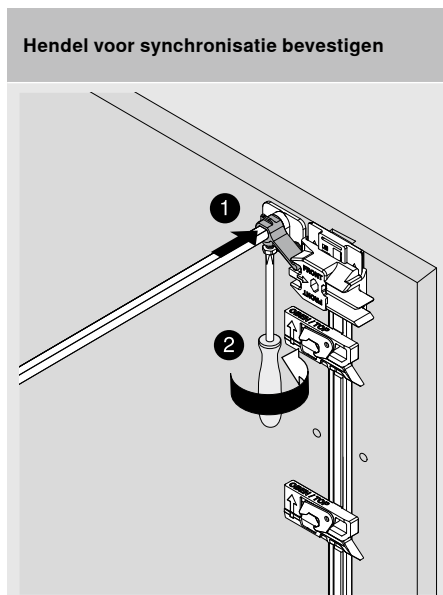
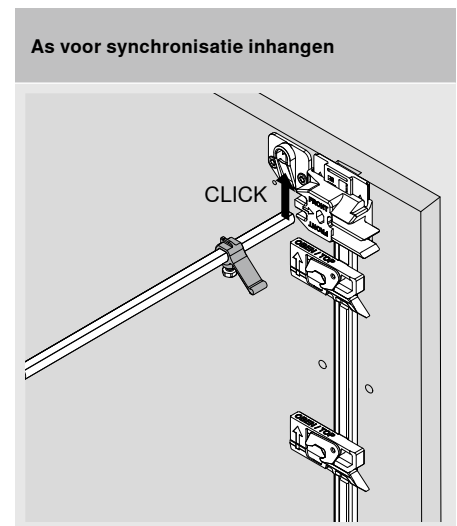
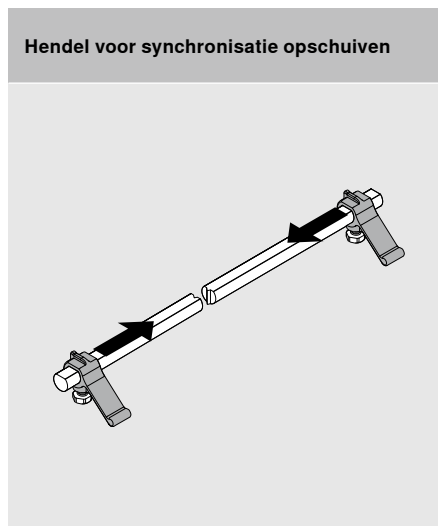
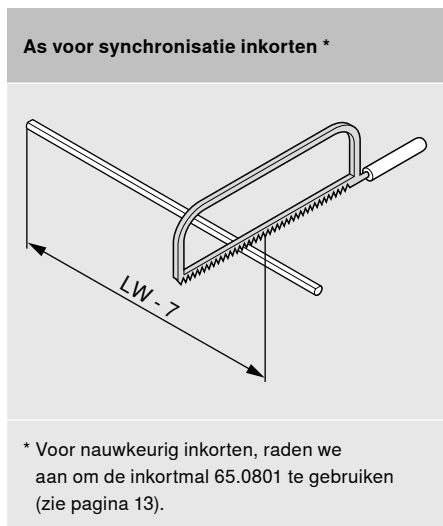
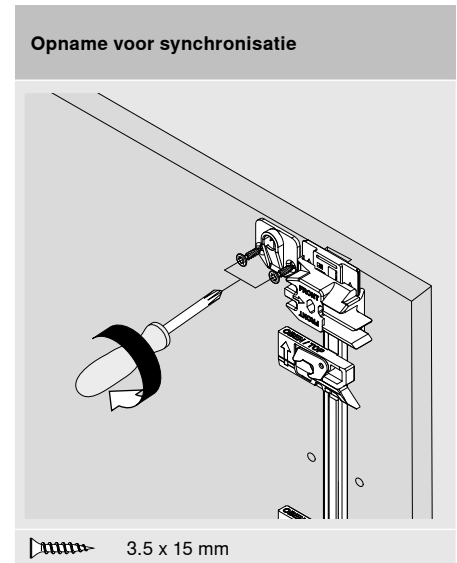
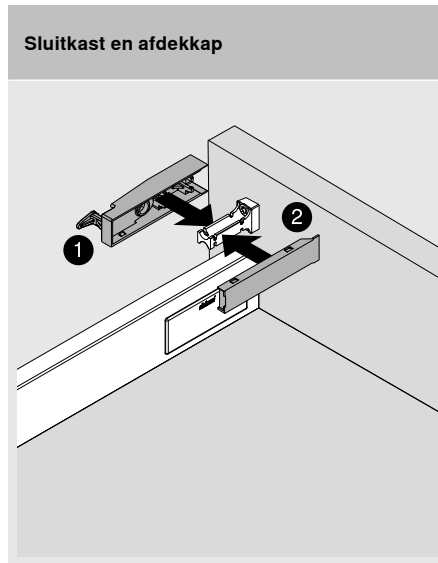
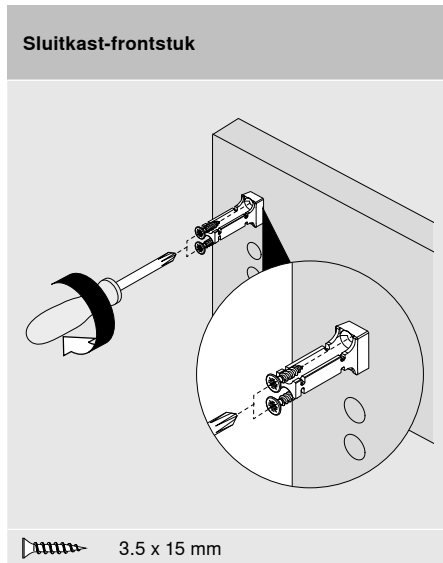


* Voor nauwkeurig inkorten, raden we aan om de inkortmal 65.0801 te gebruiken (zie pagina 13).



Montage

Sluitkast en synchronisatie





moving ideas

We geloven dat ideeën de wereld kunnen veranderen. Wij bieden u innovatieve beslagproducten, inspirerende meubelconcepten en passende services, zodat u uw creatieve ideeën kunt verwezenlijken. Daarbij worden we geïnspireerd door uw behoeften, wereldwijde trends en onze gemeenschappelijke visie van meer woonkwaliteit. Laten we samen bewegende ideeën bedenken.



Woonkwaliteit

Meer comfort en functionaliteit bij het dagelijks gebruik van meubels – daar willen wij aan bijdragen.



Assortiment

Alles van één fabrikant. Met ons veelzijdige productpalet kunt u actuele en toekomstige woontrends realiseren.



Inspiratie

We houden de wereldwijde meubeltrends in de gaten en doen onderzoek naar de oplossingen van morgen. Onze resultaten delen we graag met u.



Innovatie

We blijven in beweging. Met nieuwsgierigheid en onderzoeksmentaliteit ontwikkelen we nieuwe producten en services voor u.



Services

Met op maat gemaakte services die op uw processen zijn afgestemd, ondersteunen we u bij uw dagelijkse werkzaamheden.



Kwaliteit

We blijven onze producten, onze services en onszelf constant verbeteren.



Vertrouwen

We nemen onze verantwoordelijkheid. Voor onze samenwerking, voor onze medewerkers, voor de maatschappij en voor het milieu.

Het begon allemaal met de productie van hoefkalkoenen in 1952. Tegenwoordig leveren we beslagproducten aan klanten in meer dan 120 landen.

Van Hoecke nv
Europark-Noord 9
9100 Sint-Niklaas
België
Tel.: +32 3 760 19 00
Fax: +32 3 760 19 19
E-mail: info@vanhoecke.be
www.vanhoecke.be
www.orgalux.com

Van Hoecke bv
Schimminck 5
5301 KR Zaltbommel
Nederland
Tel.: +31 418 56 90 60
Fax: +31 418 56 90 69
E-mail: info@vanhoecke.nl
www.vanhoecke.nl
www.orgalux.com

Julius Blum GmbH
Beslagfabriek
6973 Höchst, Oostenrijk
Tel.: +43 5578 705-0
Fax: +43 5578 705-44
e-mail: info@blum.com
www.blum.com

Onze vestigingen in Oostenrijk, Polen en China zijn zoals hieronder aangegeven gecertificeerd.
Onze vestiging in de VS is volgens ISO 9001 gecertificeerd.
Onze vestiging in Brazilië is volgens ISO 9001, ISO 14001 en ISO 45001 gecertificeerd.



Look for our
FSC™-certified
products

Alle inhoud is eigendom van het Copyright van Blum.
Technische wijzigingen en programmawijzigingen onder voorbehoud.
IDNR: 000.000.0 - EP-283/6 NL-BE/03.23