



CABLOXX

Daugiau dizaino laisvės
užrakinamiems baldams

www.blum.com

 **blum**[®]



Maloni smulkmena aukštos kokybės baldams

Užrakinami baldai gali būti naudojami apsaugoti daug dalykų, įskaitant brangius ar asmeninius daiktus, konfidencialius dokumentus, prekes parduotuvėse. CABLOXX prideda papildomą apsaugos lygmenį aukščiausios kokybės baldams, palikdamas pakankamai dizaino laisvės.

Turinys

- 4 Skirtingos idėjos, vienas sprendimas
- 6 Apsauga nuo neautorizuotos prieigos
- 8 Apsauga laisvai stovintiems baldams
- 10 Įrodytas patogumas montuojant
- 12 Užsakymo ir projektavimo informacija
- 22 moving ideas

Skirtingos idėjos, vienas sprendimas

Blum užrakto sistema atveria plačias dizaino galimybes balduose su visomis judėjimo sistemomis – LEGRABOX, MERIVOBX, TANDEMBOX, MOVENTO ir TANDEM. Naudojant CABLOXX galimi įvairūs spintelių aukščiai ir pločiai, bei bet kokio aukščio stalčiai.



BLUMOTION by Blum	SERVO-DRIVE by Blum
TIP-ON BLUMOTION by Blum	TIP-ON by Blum

Visos judėjimo technologijos

BLUMOTION, SERVO-DRIVE, TIP-ON BLUMOTION ir TIP-ON – Blum užrakto sistemą galima naudoti su visomis elektroninėmis ir mechaninėmis atidarymo/uždarymo technologijomis.



Skirtingi spalvų variantai

Fasado užrakto kronšteinas gali būti priderintas kiekvienai stalčių sistemai, nes yra 4 spalvų: juodos „Terra“, tamsiai pilkos „Orion“, šviesiai pilkos ir baltos „Silk“.





Apsauga nuo neautorizuotos prieigos

Jei turite daiktų, kuriuos norite tvarkingai ir saugiai laikyti ar eksponuoti, CABLOXX – sprendimas Jums. Stalčiai saugiai užrakinami ir apsaugomi nuo neautorizuotos prieigos. Blum užrakto sistema yra suderinama su visais standartiniais spynų cilindrais.



Apsauga nuo vaikų

Užrakinami stalčiai yra idealus sprendimas, jei norite apsaugoti vaikus nuo sužalojimo ar savo asmeninius daiktus nuo vaikų. Potencialios grėsmės, tokios kaip valymo priemonės, vaistai, įrankiai tampa neprieinamos vaikams.

Apsauga laisvai stovintiems baldams

Integruota apsauga nuo nuvirtimo daro baldus su CABLOXX dar saugesnius.
Su šia sistema vienu metu galima atidaryti tik vieną stalčių, taip apsisaugant nuo
baldo virtimo į priekį.





Įrodytas patogumas montuojant

CABLOXX sistema naudojama su stalčių ir bėgelių sistemomis leidžia gaminti standartinių matmenų stalčius.

Aukštis, plotis, gylis, elementų aukštis – laisvai pasirenkami ir niekaip papildomai neribojami dėl Blum užrakto sistemos.



Lankstumas

Užrakto strypą atpjovus reikiamoje vietoje, tarpikliai ir spynos mechanizmas gali būti tvirtinami bet kur, kur reikia. Kitais žodžiais, CABLOXX siūlo aukštą laisvės lygį dizaino metu.



Jokio poveikio stalčiams

Fasado užrakto kronšteinas nėra tvirtinamas prie stalčiaus šono, jis tvirtinamas tiesiogiai ant stalčiaus fasado. Todėl CABLOXX neturi įtakos darbų eigai spintelės viduje.



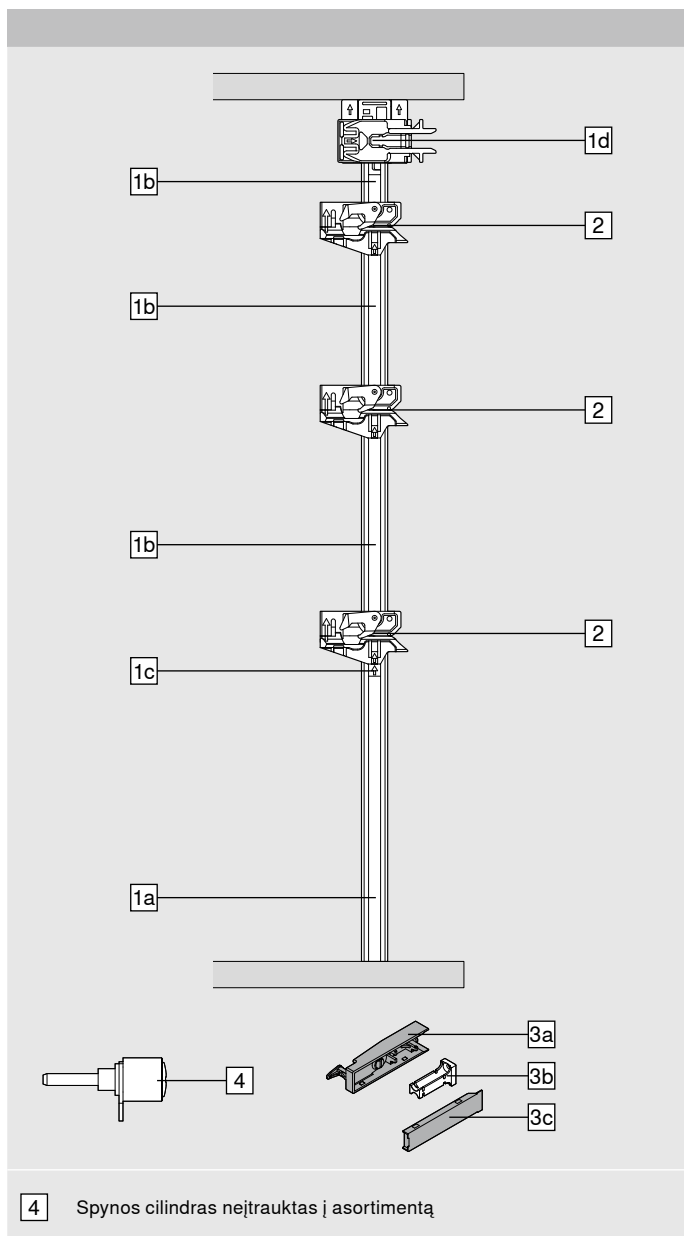
Pjovimo šablonas

Šablonas padeda atpjauti užrakto strypą, tarpiklius ir sinchronizavimo strypelius tiksliai ir lengvai, o taip pat gręžti pozicionavimo kiaurymes galiniam dangteliui, bei sinchronizavimo priedams.



- CABLOXX – tai kompaktiškas gaminy, pridedantis naują saugumo lygmenį neribodamas dizaino laisvės
- Nuo sistemos nepriklausantis sprendimas – gali būti naudojamas su įvairiomis stalčių ir bėgelių sistemomis
- Lankstus sprendimas – gali būti naudojamas įvairiausių matmenų spintelėse
- Su vienu užrakto strypu galima naudoti iki penkių stalčių
- Galima pritaikyti visoms judėjimo technologijoms
- Neribotas reguliavimas

Užsakymo informacija



Užrakto strypo komplektas (pjaustomas)

1	Užrakto strypo komplektas		
	Spintelės aukštis KH (mm)	Medžiaga	
	Iki 600	Plienas	Z80S0560
	Iki 800	Plienas	Z80S0760
	Iki 1300	Plienas	Z80S1260

Sudaro:

1a	1 x	Užrakto strypas
1b	1 x	Pjaustomas tarpiklis
1c	1 x	Galinis dangtelis
1d	1 x	Spynos jungtis
-	1 x	Galinio dangtelio gręžimo šablonas
-	1 x	Montavimo instrukcijos

Galima derinti su visomis Blum stalčių ir bėgelių sistemomis

Pjovimas 1a	Vidinis spintelės aukštis LK – 2 mm
--------------------	-------------------------------------

2 Užrakto mechanizmai

	Versija	Medžiaga	
	Dešinė	Nailonas	Z80.000V
	Kairė	Nailonas	Z80.000V


3 Fasado fiksatoriaus rinkinys


	Spalva	Medžiaga	
	SW-M WGR OG-M TS-M	Plastikas / cinkas	Z80.000S

Sudaro:

3a	1 x	Fasado fiksatoriaus kronšteinas
3b	1 x	Fasado priekinė detalė
3c	1 x	Fasado užrakto kronšteino dangtelis

Užsakymo informacija

Užrakto strypo dešinys komplektas – paruoštas			
-	Užrakto strypo dešinys komplektas – M M M		
	Ilgis (mm)	Medžiaga	
	542	Plienas	Z80S0542CA
Sudaro:			
1a	1 x	Užrakto strypas	
1b	3 x	Sumontuoti tarpikliai	
1d	1 x	Sumontuota spygnos jungtis	
2	3 x	Sumontuotas užrakto mechanizmas, dešinys	
Tinka trims M aukščio stalčiams			
Naudojimui su LEGRABOX ir TANDEMBOX sumontuotiems 32 mm gręžimo sistema, vidinis aukštis LH 544 mm			
Naudojimui su MERIVOBX reikalingas užrakto strypo komplektas.			

Užrakto strypo dešinys komplektas – paruoštas			
-	Užrakto strypo dešinys komplektas – C M		
	Ilgis (mm)	Medžiaga	
	542	Plienas	Z80S0542BA
Sudaro:			
1a	1 x	Užrakto strypas	
1b	2 x	Sumontuoti tarpikliai	
1d	1 x	Sumontuota spygnos jungtis	
2	2 x	Sumontuotas užrakto mechanizmas, dešinys	
Tinka vienam M ir vienam C aukščio stalčiams			
Naudojimui su LEGRABOX ir TANDEMBOX sumontuotiems 32 mm gręžimo sistema, vidinis aukštis LH 544 mm			
Naudojimui su MERIVOBX reikalingas užrakto strypo komplektas.			


Spalva			
SW-M	Matinė balta „Silk white“	TS-M	Matinė juoda „Terra black“
WGR	Šviesiai pilka	S	Juoda
OG-M	Matinė pilka „Orion“		


Priedai

-	Sinchronizavimo komplektas		
	Spalva	Medžiaga	
	S	Nailonas	Z80V000A
Sudaro:			
-	2 x	Sinchronizatoriaus tvirtinimas	
-	2 x	Sinchronizavimo svertis	
Rekomenduojama spintelėms, kurių plotis nuo 600 mm kombinuojama su uždarymo funkcija			
Kai naudojama sinchronizacija, reikia dviejų užrakto strypų komplektų			

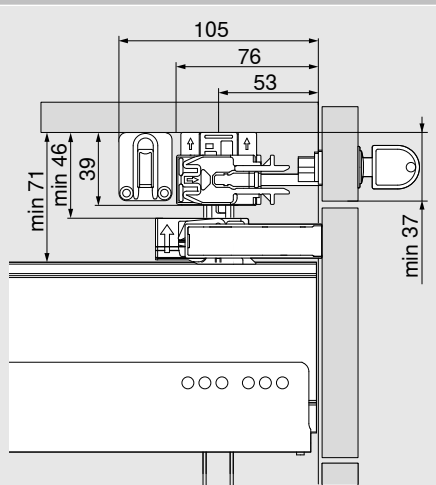
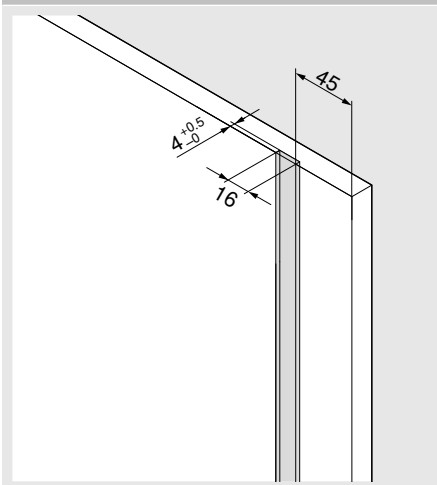
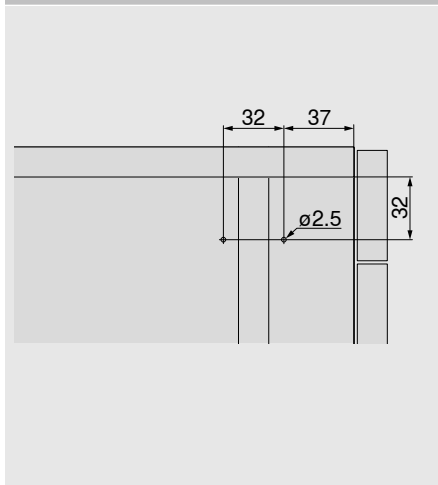
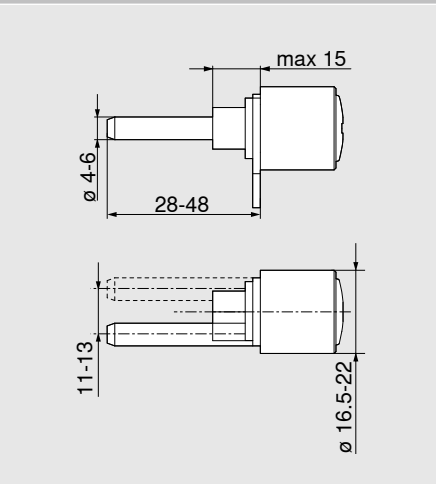
-	Sinchronizacijos jungtis		
	Ilgis (mm)	Medžiaga	
	1163	Aliuminis	Z80V1163W
Pjaustomas pagal išmatavimus			
Kai naudojama sinchronizacija, reikia dviejų užrakto strypų komplektų			
Pjovimas	vidinis spintelės plotis LW – 7 mm		

Montavimo įrenginiai

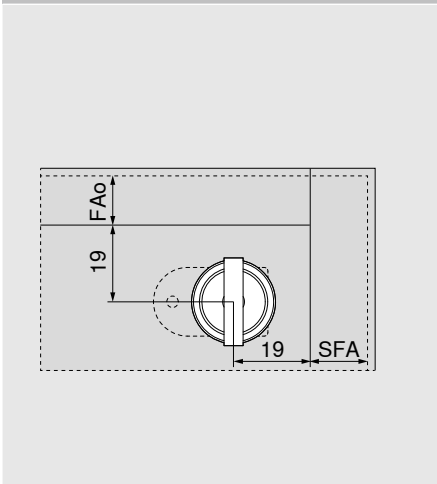
Pjovimo šablonas	
	65.0801
Užrakto strypo, sumontuotų tarpiklių ir sinchronizacijos jungties pjovimui pagal išmatavimus	
Gręžimo arba įgręžimo šablonas galiniam dangteliui ir sinchronizatoriaus jungčiai	

Žymėjimo šablonai LEGRABOX fasado laikikliams	
	65.0807

TANDEMBOX žymėjimo šablonas	
	65.0803

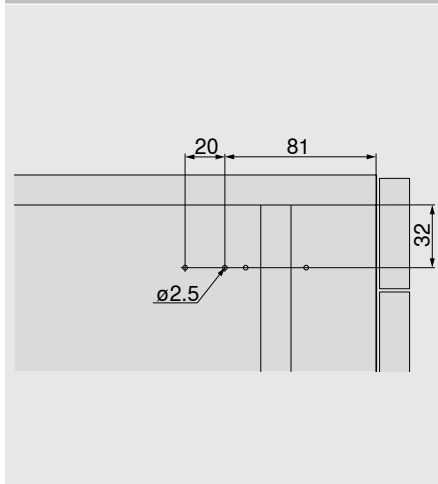
Projektavimas
Erdvės reikalavimai – užrakto strypas ir sinchronizatorius

Griovelio matmenys – užrakto strypas

Gręžimo atstumai – užrakto strypas

Specifikacijos – spynos cilindras


Spynos cilindras neįtrauktas į asortimentą

Gręžimo atstumai – spynos cilindras


FAo Fasado viršutinė užlaida

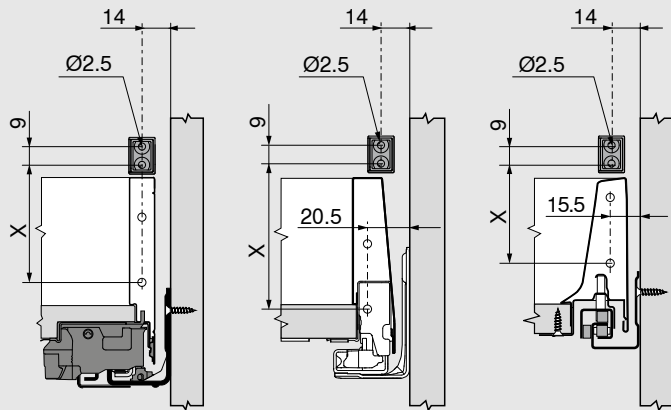
SFA Fasado šoninė užlaida

Gręžimo atstumai – sinchronizatoriaus tvirtinimui


Projektavimas

Gręžimo matmenys – fasado priekinė detalė

LEGRABOX | MERIVOBOX | TANDEMBOX

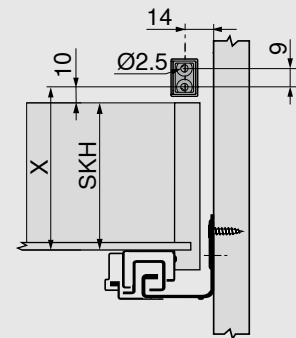


Stalčių sistemos	X (mm)							
	Stalčius			Aukštas stalčius				
	N	M	K	B	C	D	E	F
LEGRABOX	40	59	97	-	148 ¹	-	-	212 ¹
MERIVOBOX	57	80	116	-	-	-	181	-
TANDEMBOX antaro	57	57	87	114	146	178	-	-

Kiaurymes fasado detalei reikia įgręžti Ø 2.5 mm

¹ +4 mm su LEGRABOX su AMBIA-LINE skersiniu vamzdeliu

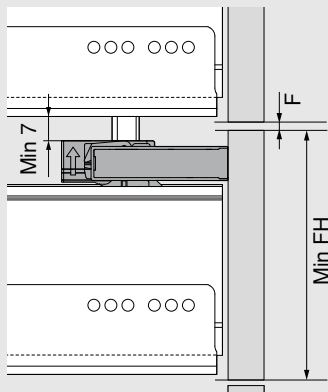
MOVENTO | TANDEM



X = SKH + 10 mm

SKH Stalčiaus aukštis

Minimalus fasado aukštis FH



Stalčių sistemos	Minimalus fasado aukštis FH							
	Stalčius			Aukštas stalčius				
	N	M	K	B	C	D	E	F
LEGRABOX	107	132	170	-	221	-	-	285
MERIVOBOX	113	136	173	-	-	-	236	-
TANDEMBOX antaro	111	126	156	183	215	247	-	-

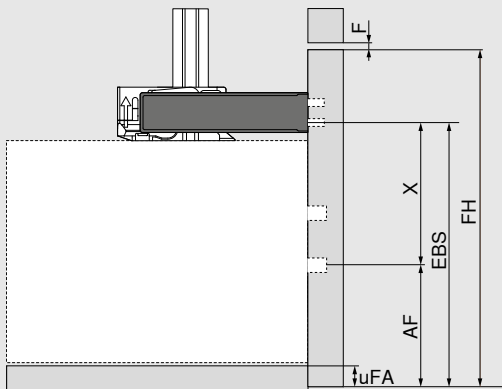
Galioja BLUMOTION bėgeliams

F Tarpelis = 2 mm

Projektavimas

Tarpiklio apskaičiavimas

Akronimai



Tarpiklių planavimas ir apskaičiavimas
www.blum.com/configurator

AF Fasado laikiklio montavimo matmenys

EBS Montavimo matmenys fasado užrakto detalei

FH Fasado aukštis

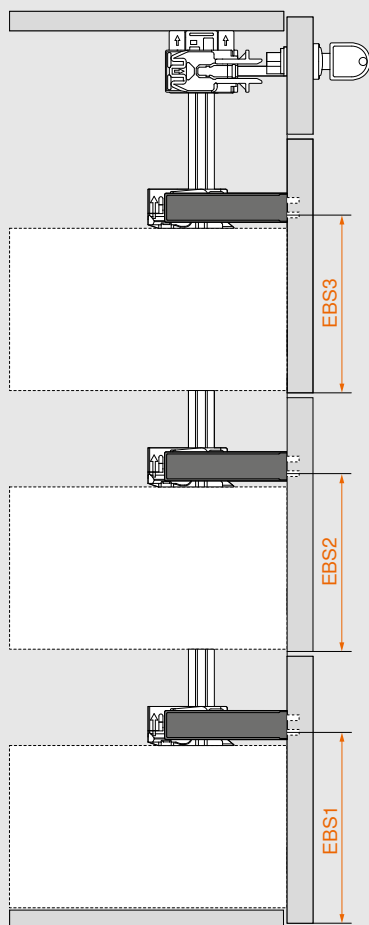
F Tarpelis

uFA Dugno užlaida

X Fasado fiksatoriaus gręžimo pozicijos (psl. 15)

1 žingsnis

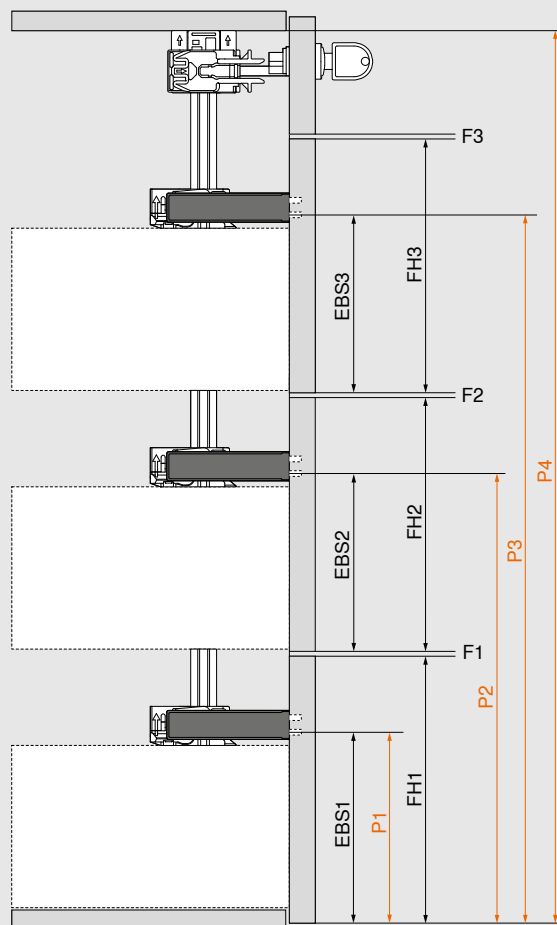
Fasado fiksatoriaus tvirtinimo matmenų (EBS) skaičiavimas



$$EBS = X + AF$$

2 žingsnis

Fasado užrakto detalės pozicija spintelėje (P)



$$P1 = EBS1$$

$$P2 = FH1 + F1 + EBS2$$

$$P3 = FH1 + F1 + FH2 + F2 + EBS3$$

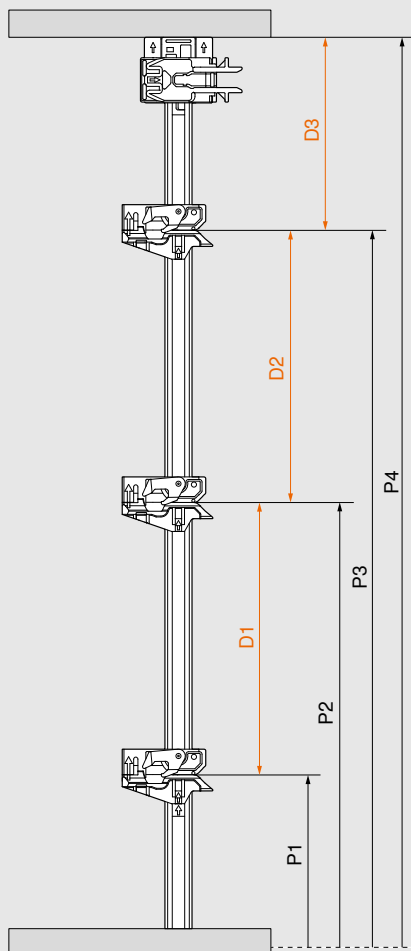
$$P4 = LH + uFA$$

Projektavimas

Tarpiklio apskaičiavimas

3 žingsnis

Atstumų tarp užraktų (D) skaičiavimas



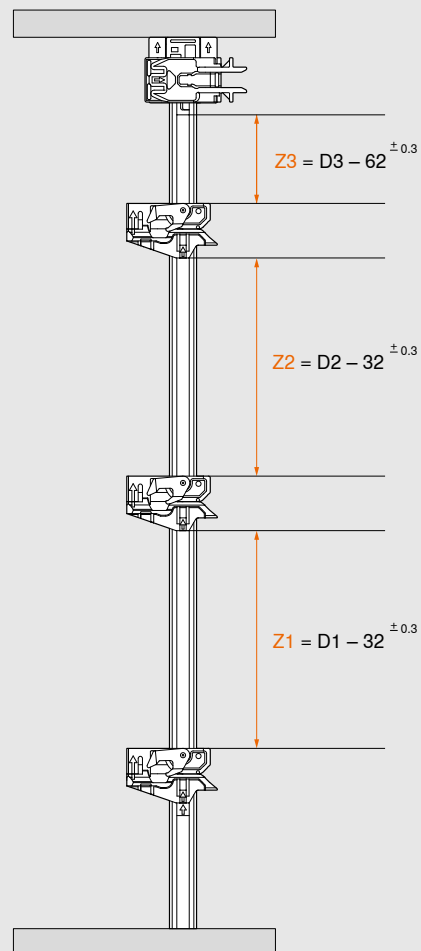
$$D1 = P2 - P1$$

$$D2 = P3 - P2$$

$$D3 = P4 - P3$$

4 žingsnis

Pjovimo matmens (Z) skaičiavimas



$$Z3 = D3 - 62^{\pm 0.3}$$

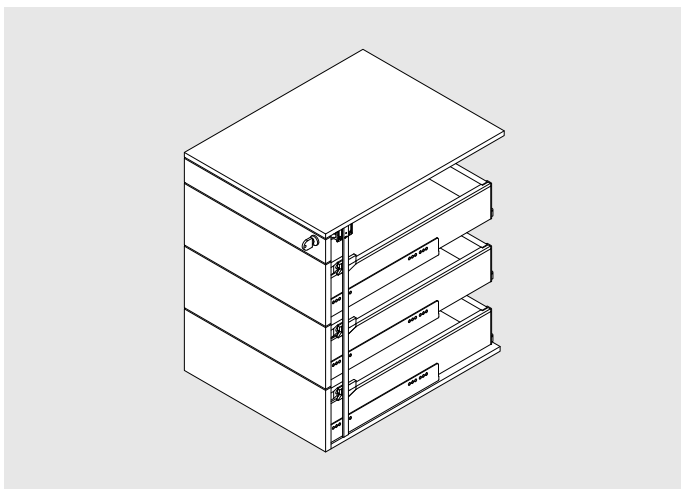
$$Z2 = D2 - 32^{\pm 0.3}$$

$$Z1 = D1 - 32^{\pm 0.3}$$

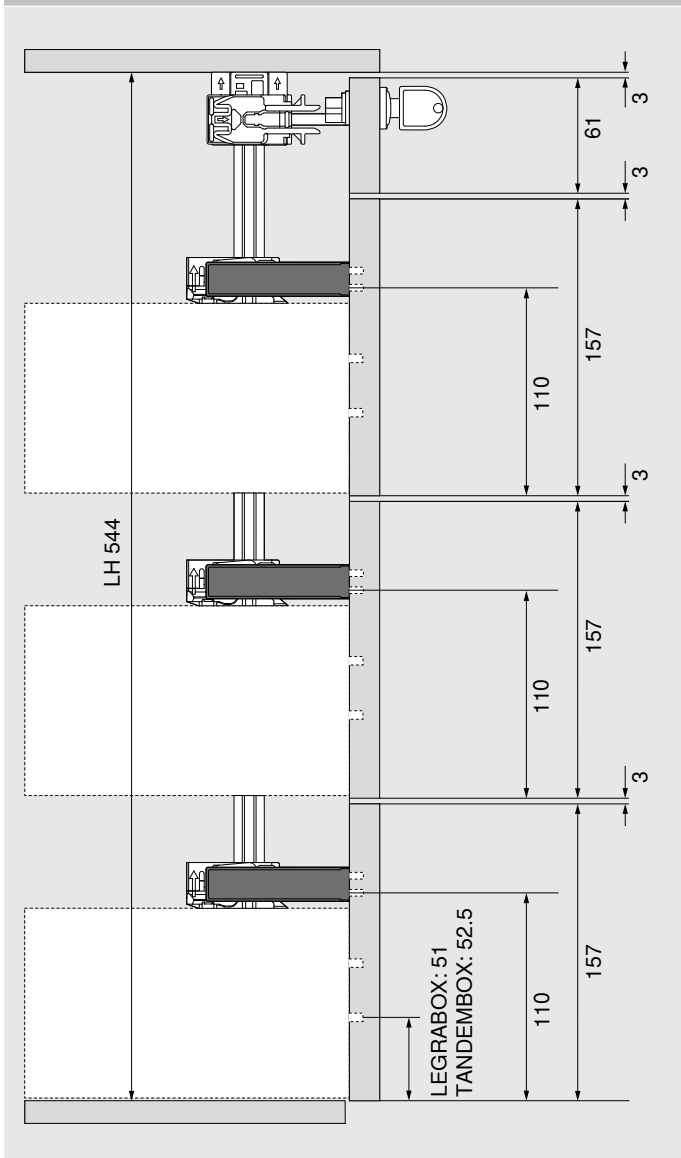
Rekomenduojame naudoti pjovimo šabloną 65.0801 tiksliam pjovimui (žr. psl. 13).

Projektavimas

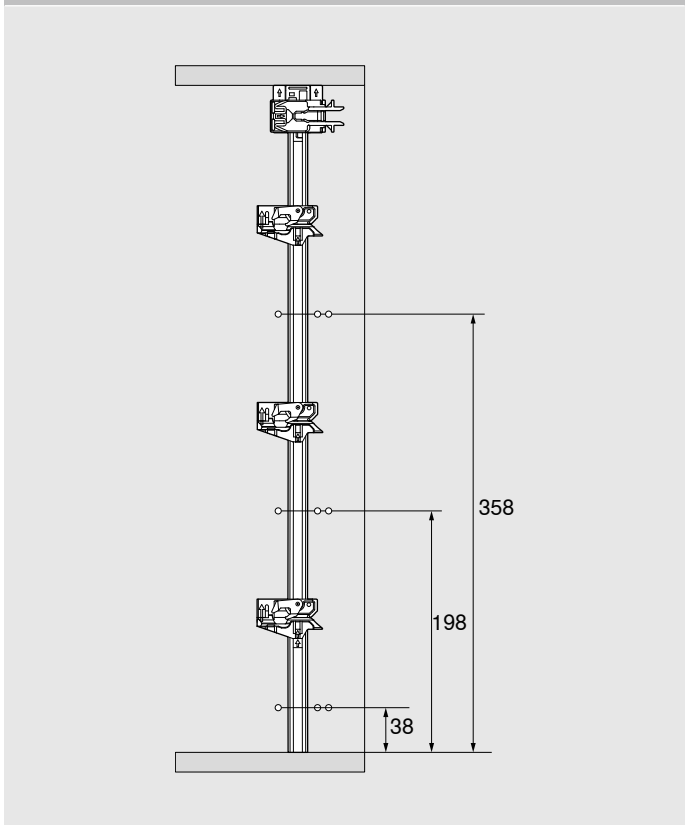
Užrakto strypo dešinys komplektas – M | M | M – paruoštas



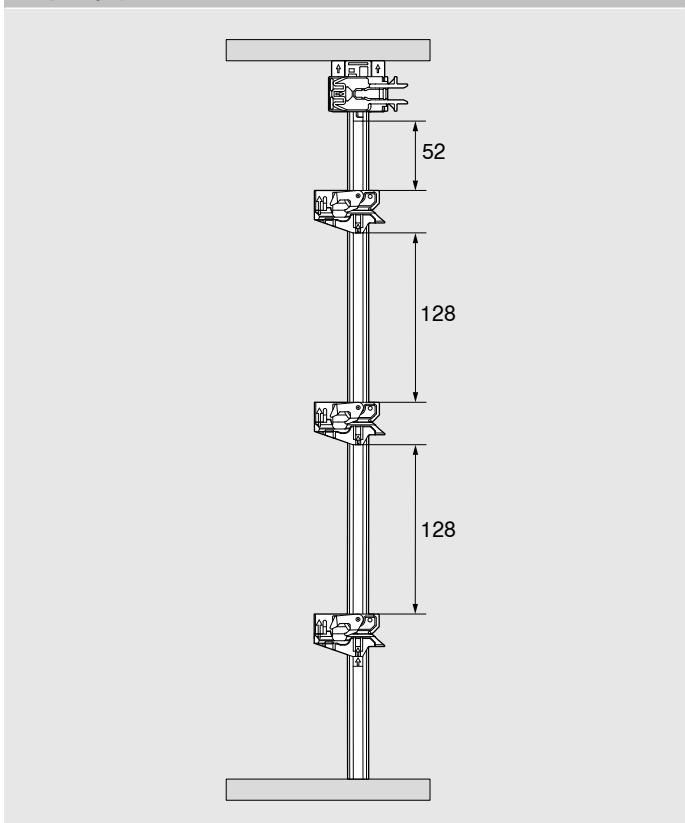
Fasadų aukščiai, tarpeliai, montavimo pozicijos fiksuojami



Bėgelių tvirtinimo pozicijos

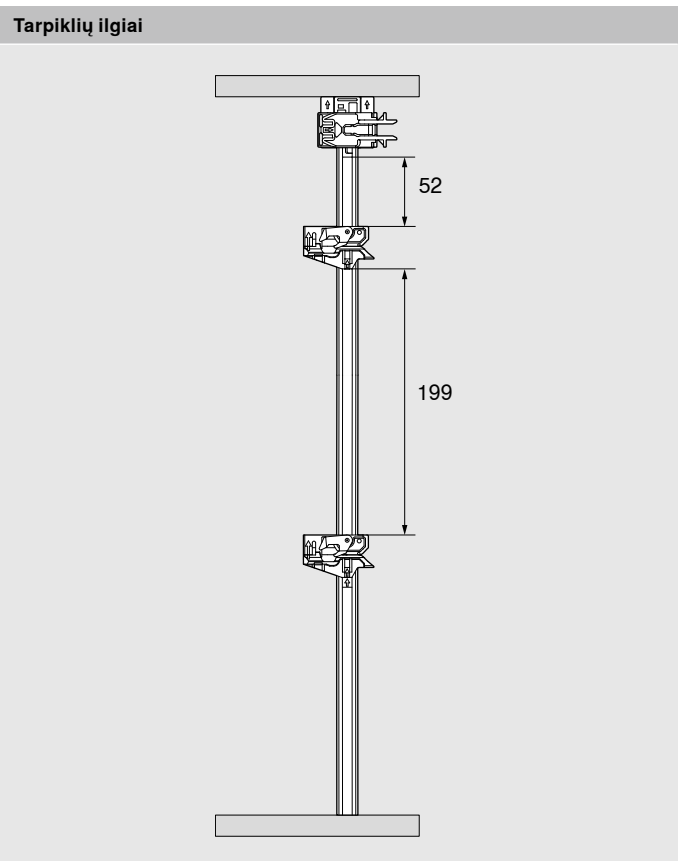
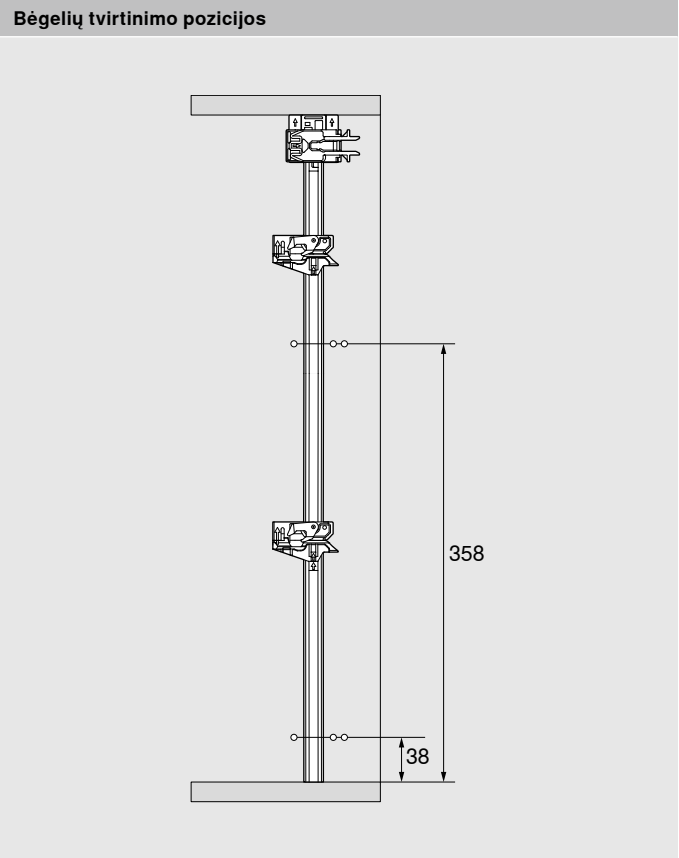
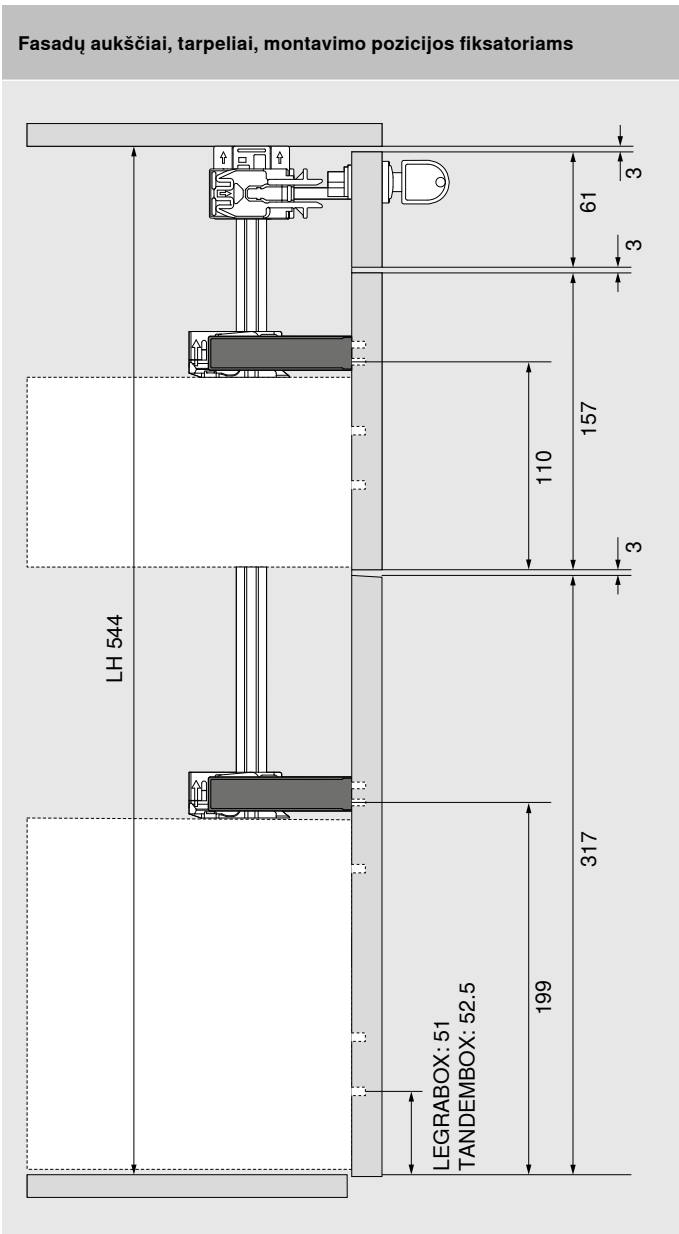
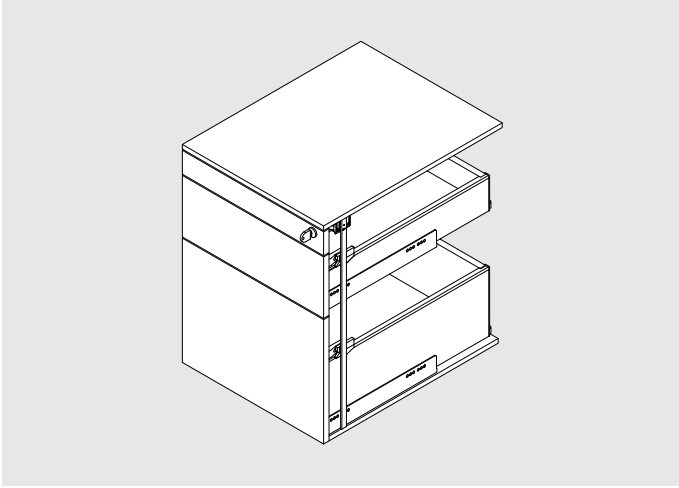


Tarpiklių ilgiai



Projektavimas

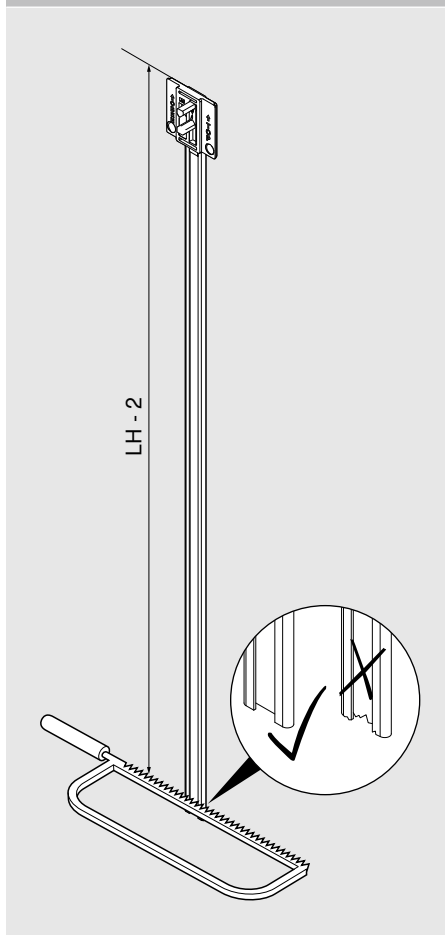
Užrakto strypo dešinys komplektas – C | M – paruoštas



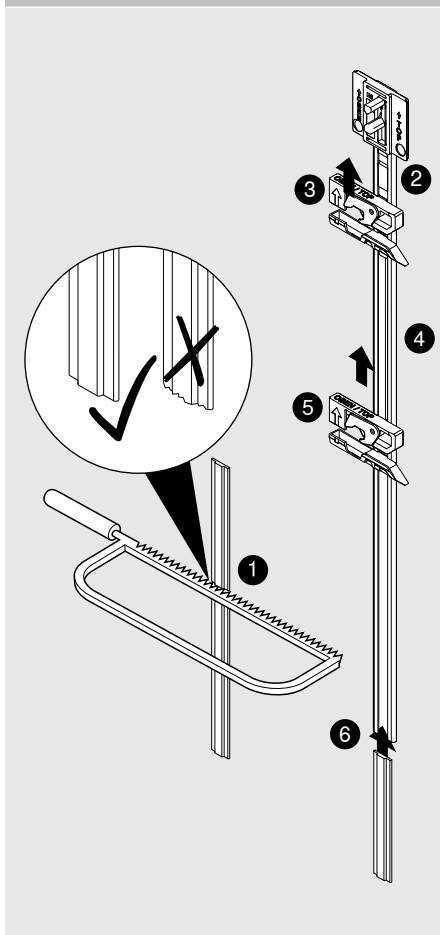
Montavimas

Užrakto strypas, užrakto detalė, cilindras

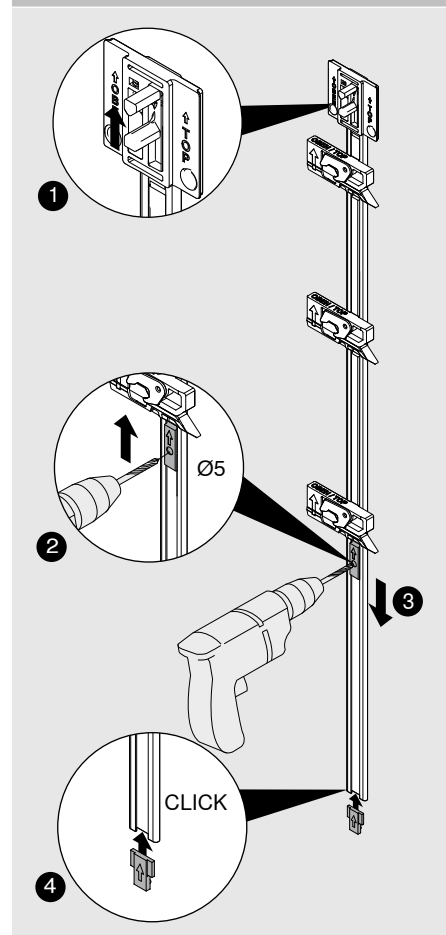
Atpjaukite reikiamo ilgio strypą *



Atpjaukite tarpiklį *, įdėkite užrakto mechanizmą

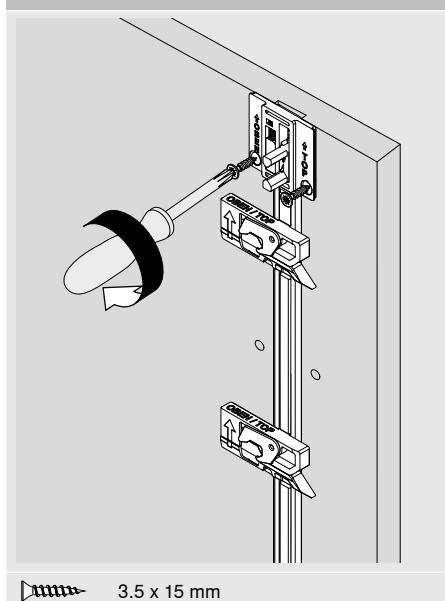


Pritvirtinkite galinį dangtelį

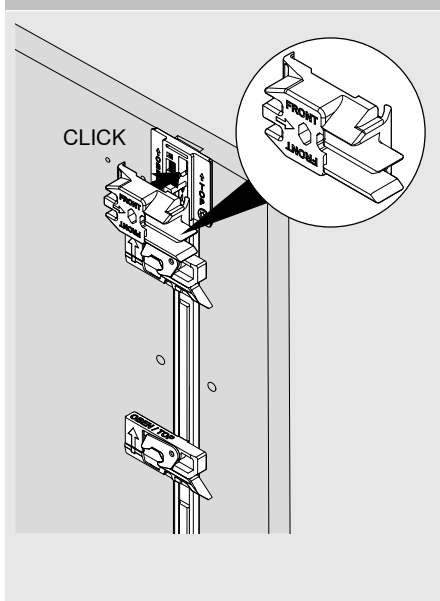


* Rekomenduojame naudoti pjovimo šablono 65.0801 tiksliam pjovimui (žr. psl. 13).

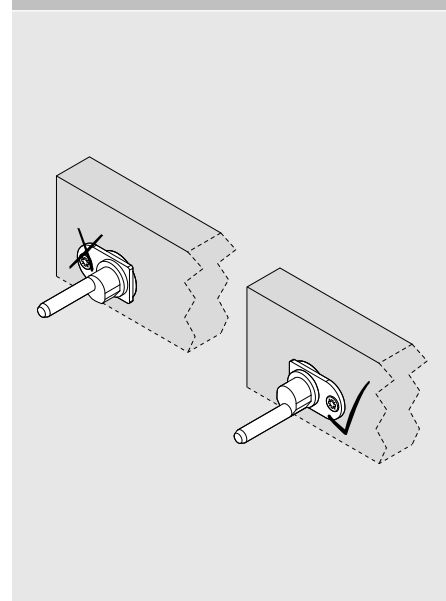
Pritvirtinkite užrakto strypą



Pritvirtinkite spynos jungtį



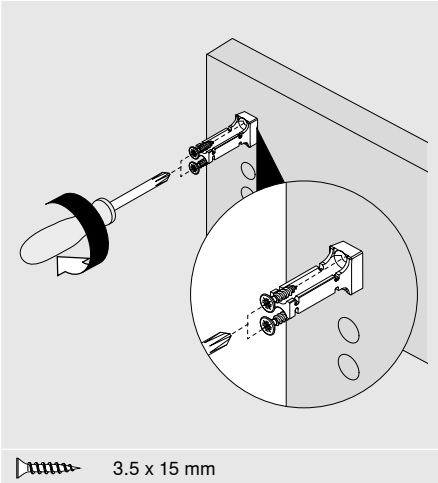
Sumontuokite spynos cilindrą



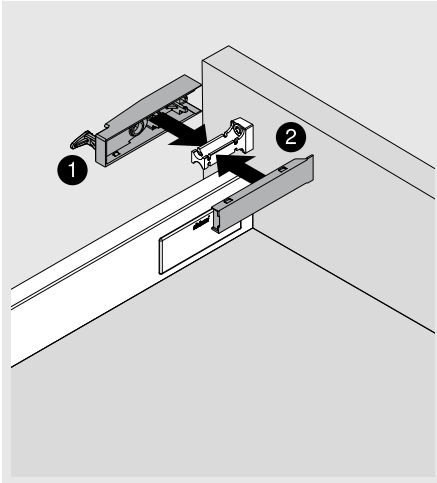
Montavimas

Fasado užrakto detalė ir sinchronizacija

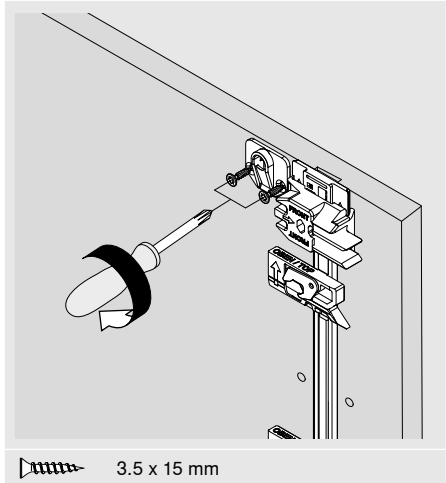
Fasadinė fasado užrakto kronšteino detalė



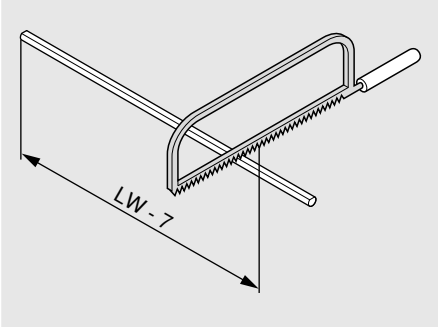
Fasado užrakto detalė ir dangtelis



Sinchronizatoriaus tvirtinimas

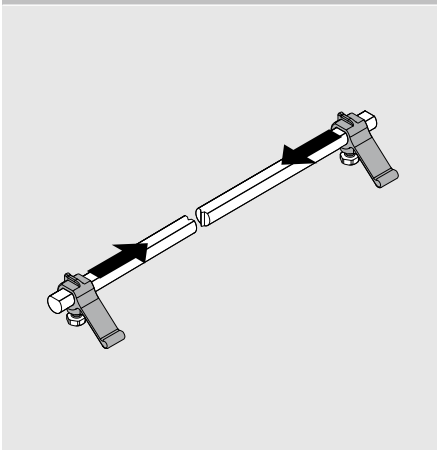


Nupjaukite sinchronizavimo jungtį pagal išmatavimus *

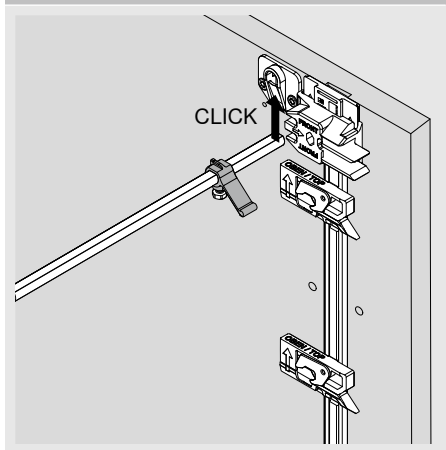


* Rekomenduojame naudoti pjovimo šabloną 65.0801 tiksliam pjovimui (žr. psl. 13).

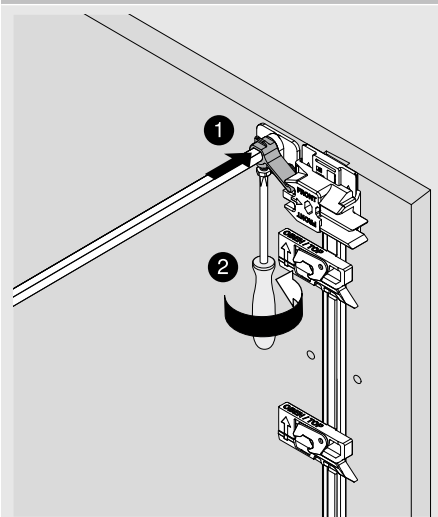
Užmaukite sinchronizavimo svirtis



Sumontuokite sinchronizavimo jungtį

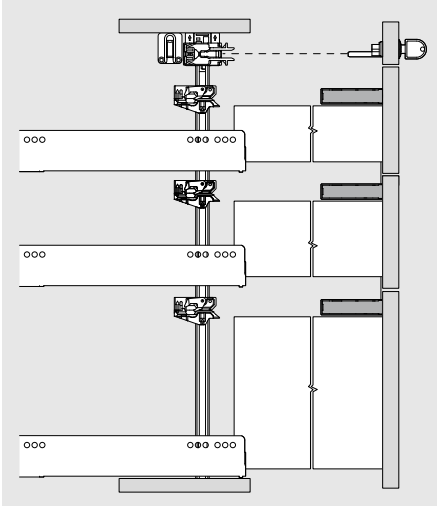


Priveržkite sinchronizavimo svirtis



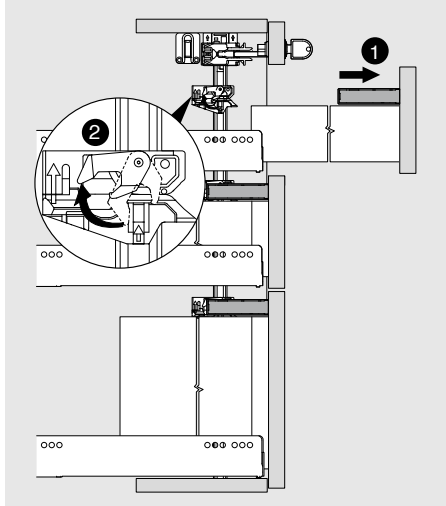
Montavimas

Aukšti stalčiai



Nuėmimas

Aukšti stalčiai





moving ideas

Tikime, jog mūsų idėjos gali įkvėpti kitus. Siūlome novatorišką furnitūrą, įkvepiančius baldų konceptus ir tinkamas paslaugas – paverskite savo vizijas realybe. Mus motyvuoja Jūsų poreikiai, tarptautinės tendencijos ir mūsų bendra geresnio gyvenimo vizija. Dirbkime ir kurkime idėjas kartu.



Gyvenimo kokybė

Norime suteikti Jums daugiau patogumo ir funkcionalumo naudojantis baldais.



Asortimentas

Turime platų produktų asortimentą, galime įgyvendinti įvairiausias baldų idėjas.



Įkvėpimas

Mūsų sprendimai pagrįsti pasaulinėmis tendencijomis, tyrimais ir analizėmis.



Inovacijos

Mūsų smalsumas ir noras sukurti naujus produktus bei paslaugas skatina mus nuolatos tobulėti.



Paslaugos

Mes norime palengvinti Jūsų darbą ir pasiūlyti paslaugas, pritaikytas Jūsų gamybos procesams.



Kokybė

Mes nuolatos tobuliname savo produktus ir paslaugas.



Pasitikėjimas

Mes prisiimame atsakomybę už savo partnerystę, darbuotojus, visuomenę ir aplinką.

Julius Blum veiklą pradėjo 1952 m. gamindamas pasagų smeiges. Šiandien tiekiamė novatorišką furnitūrą klientams iš daugiau nei 120 šalių.

UAB Blulita
Vilkipėdės g. 24, 03151 Vilnius
Minijos g. 62, 91189 Klaipėda
Lietuva
Tel.: +370 5 265 35 32
El. p.: info@blulita.lt
www.e.blulita.lt

Julius Blum GmbH
Beschlagefabrik
6973 Hochst, Austria
Tel.: +43 5578 705-0
Faks.: +43 5578 705-44
El. p.: info@blum.com
www.blum.com

Esame sertifikuoti Austrijoje, Lenkijoje ir Kinijoje.
Esame sertifikuoti JAV pagal ISO 9001.
Esame sertifikuoti Brazilijoje pagal ISO 9001, ISO 14001 ir ISO 45001.



Look for our
FSC™-certified
products

Viso turinio teisės priklauso Blum.
Pasilikame teisę techniniam pakeltimams programoje.
IDNR: 000.000.0 - EP-283/6 LT-LT/03.23