

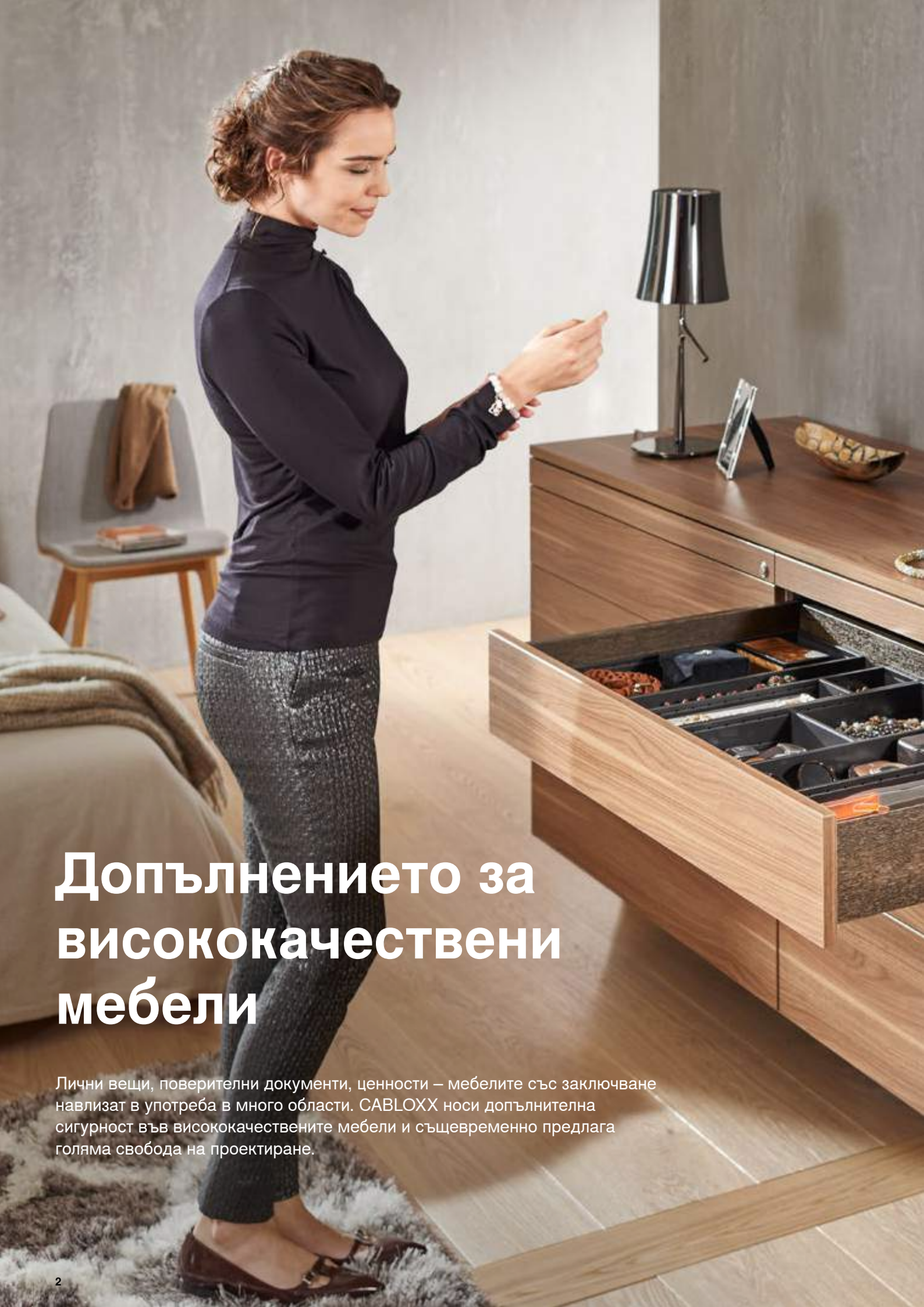


CABLOXX

По-голяма свобода на проектиране при мебелите със заключване

www.blum.com

 **blum**[®]



Допълнението за висококачествени мебели

Лични вещи, поверителни документи, ценности – мебелите със заключване навлизат в употреба в много области. CABLOXX носи допълнителна сигурност във висококачествените мебели и същевременно предлага голяма свобода на проектиране.

Съдържание

- 4 Едно решение за много идеи
- 6 Защита срещу нежелан достъп
- 8 Защита от преобръщане при свободностоящите мебели
- 10 Доказан комфорт при обработка
- 12 Информация за поръчки и проектиране
- 22 moving ideas

Едно решение за много идеи

Системата за заключване отваря разнообразни възможности за проектиране, независимо дали ще се използва за LEGRABOX, MERIVOBX, TANDEMBOX, MOVENTO или TANDEM. С помощта на CABLOXX могат да се реализират различни корпусни широчини и височини, както и височини на чекмеджета.



BLUMOTION
by Blum

SERVO-DRIVE
by Blum

TIP-ON BLUMOTION
by Blum

TIP-ON
by Blum

Всички технологии на движение

BLUMOTION, SERVO-DRIVE, TIP-ON BLUMOTION или TIP-ON – системата за затваряне от Blum може да се използва за всички електрически или механични технологии на движение.



Различни цветови варианти

С цветовите варианти, като terra черен, орион сив, сиво-бял и копринено бял, пластината за заключване е съгласувана по цвят със съответното чекмедже.





Защита срещу нежелан достъп

CABLOXX е подходящото решение, когато продуктите трябва да бъдат прегледно подредени, добре представени и сигурно съхранени. Чекмеджето е напълно затворено и така предпазва от нежелан достъп. Blum системата за заключване може да се реализира чрез патронника.




Надеждна защита за деца

Използването на обезопасеното чекмедже със заключване е идеална идея за цялото жилище. Потенциални опасности като почистващи средства или лекарства са сигурно съхранени извън обсега на децата.

Защита от преобръщане при свободностоящите мебели

CABLOXX предлага по-голяма сигурност при употребата на мебелите чрез вградената защита от преобръщане. Системата позволява едновременното отваряне само на едно чекмедже. Така свободностоящите мебели могат да се реализират във висококачествен дизайн.





Доказан комфорт при обработка

В комбинация с CABLOXX системите чекмеджета и водачи се реализират с обичайните размери на преработка. Удобната употреба и възможността за настройка по височина, широчина, наклон и дълбочина остават благодарение на гъвкавостта на затварящата система от Blum.



Голям избор за позициониране

Ако шината е оразмерена на необходимия размер, дистанционерите и блокиращите механизми могат гъвкаво да се позиционират. Така CABLOXX предлага висока свобода при проектиране.



Независимо от системата чекмеджета

Заклучващата пластина не се монтира на царгата, а директно на фронта. По този начин не оказва влияние върху монтажа и обработката на съответното чекмедже.



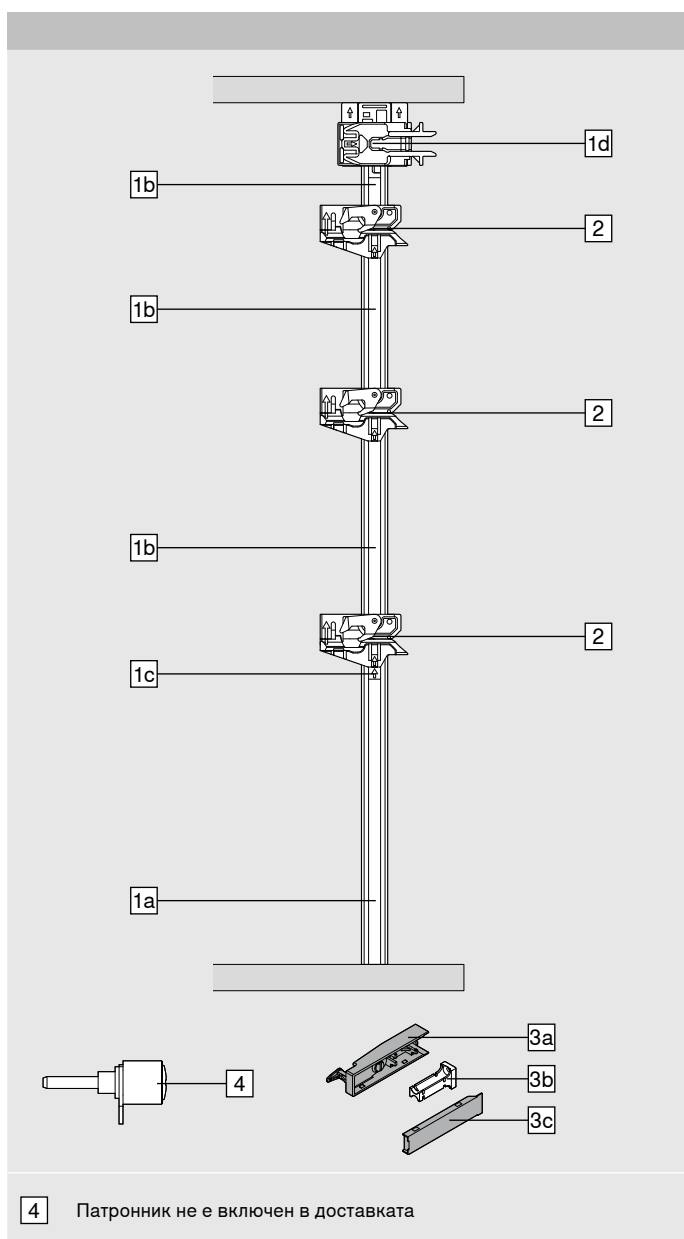
Шаблон за оразмеряване

Шаблонът спомага при прецизното оразмеряване на шината, дистанционера и синхронизиращата шина, както и при издупчването на отворите за щифта за заключване, съответно схемата на отворите за фиксатора на синхронизацията.



- Компактната програма CABLOXX предлага допълнителна сигурност и същевременно голяма свобода на проектиране
- Независимо от системата решение – може да се комбинира с различни системи чекмеджета и водачи
- Добра гъвкавост – може да се използва при шкафове с различни размери
- Възможно е реализирането на до пет чекмеджета с една шина
- Може да се комбинира с всички технологии на движение
- Неограничен комфорт на настройка

Информация за поръчки





Комплект шини възможност за оразмеряване			
	Комплект шини		
	Височина на корпуса КН (мм)	Материал	
	До 600	Стомана	Z80S0560
	До 800	Стомана	Z80S0760
	До 1300	Стомана	Z80S1260
Състоящ се от:			
1a	1 x	Шина	
1b	1 x	Дистанционер за оразмеряване	
1c	1 x	Щифт за заключване	
1d	1 x	Държач за цилиндрична брава	
-	1 x	Шаблон за издупчване на щифта за заключване	
-	1 x	Инструкции за монтаж	
В комбинация с всички Blum системи метални чекмеджета и водачи			
Разкрой за 1a	Вътрешна корпусна ширина LH – 2 мм		

2			
	Блокиращ механизъм		
	Версия	Материал	
	Отдясно	Пластмаса	Z80.000V
	Отляво	Пластмаса	Z80.000V

3			
	Заключваща кутия-комплект		
	Цвят	Материал	
	SW-M WGR OG-M TS-M	Пластмаса/цинк	Z80.000S
	Състоящ се от:		
3a	1 x	Заключваща кутия	
3b	1 x	Фиксатор за заключващата кутия	
3c	1 x	Капачка за заключващата кутия	

Информация за поръчки

Шина-комплект, дясно – бързо сглобяем			
-	Шина-комплект, дясно – М М М		
	Дължина (мм)	Материал	
	542	Стомана	Z80S0542CA
Състоящ се от:			
1a	1 x	Шина	
1b	3 x	Дистанционер, предварително монтиран	
1d	1 x	Насрещник, предварително монтиран	
2	3 x	Блокиращ механизъм десен, предварително монтиран	
Подходящ за 3 x чекмедже – М			
Подходящо за LEGRABOX и TANDEMBOX в растер 32, вътрешна корпусна височина LH 544 мм			
За приложение с MERIVOBX е необходим комплект шини			

Шина-комплект, дясно – бързо сглобяем			
-	Щифт за заключване-комплект – С М		
	Дължина (мм)	Материал	
	542	Стомана	Z80S0542BA
Състоящ се от:			
1a	1 x	Шина	
1b	2 x	Дистанционер, предварително монтиран	
1d	1 x	Насрещник, предварително монтиран	
2	2 x	Блокиращ механизъм десен, предварително монтиран	
Подходящ за 1 x чекмедже – М и 1 x чекмедже с високо чело – С			
Подходящ за LEGRABOX и TANDEMBOX в растер 32, вътрешна корпусна височина LH 544 мм			
За приложение с MERIVOBX е необходим комплект шини			

Цвят			
SW-M	Коприно бял мат	TS-M	Терра черен мат
WGR	Светло сиво	S	Черен
OG-M	Орион сив мат		

Принадлежности

Синхронизация-комплект			
	Цвят	Материал	
	S	Пластмаса	Z80V000A
Състоящ се от:			
-	2 x	Фиксатор за синхронизацията	
-	2 x	Лост за синхронизация	
Препоръчително при корпусни широчини KB > 600 мм в комбинация с функция за заключване			
При употребата на синхронизация са необходими 2 комплекта шини			

Синхронизиращ вал			
	Дължина (мм)	Материал	
	1163	Алуминий	Z80V1163W
За оразмеряване			
При употребата на синхронизация са необходими 2 комплекта шини			
Разкрой	Вътрешна корпусна широчина LW – 7 мм		

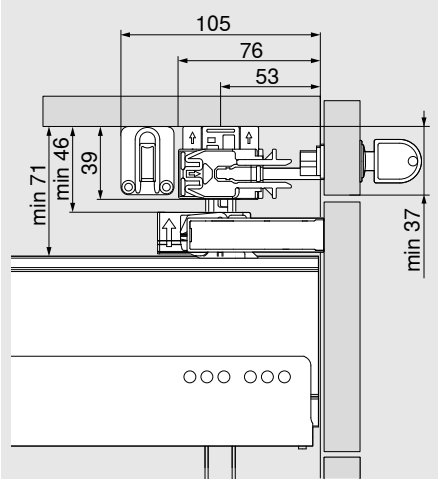
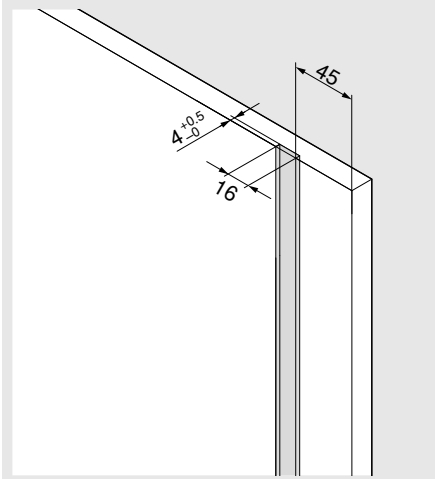
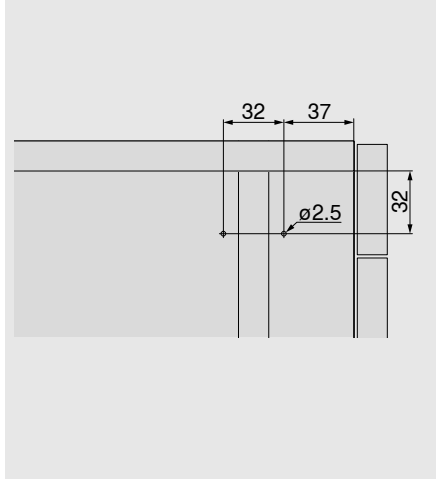
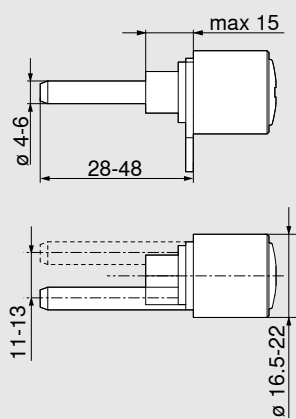
Монтажни приспособления

Шаблон за оразмеряване	
	65.0801
Оразмеряване на шината, дистанционера и синхронизиращата шина	
Отвори за щифт за заключване и фиксатор на синхронизацията	

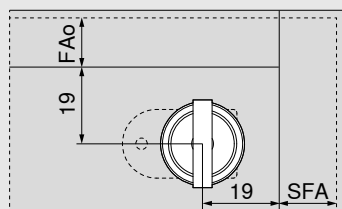
Позициониращ шаблон за LEGRABOX	
	65.0807

Позициониращ шаблон за TANDEMBOX	
	65.0803

Проектиране

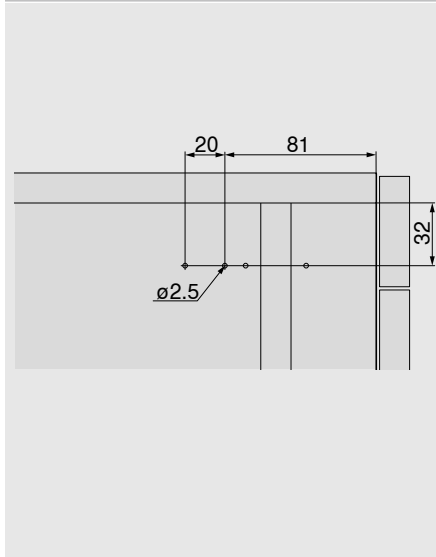
 Необходимо място –
за шината и синхронизацията

 Размер за разкрой –
на шината

 Пробиване –
на шината

 Спецификации –
на патронника


Патронник не е включен в доставката

 Пробиване –
на патронник


FAo Горно припокриване на фронт

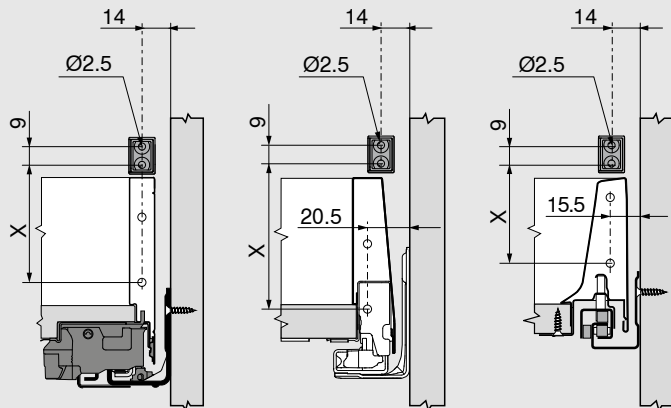
SFA Странично припокриване на фронт

 Пробиване –
фиксатор за синхронизация


Проектиране

Пробиване – на отвор за фиксатора на заключваща кутия

LEGRABOX | MERIVOBOX | TANDEMBOX

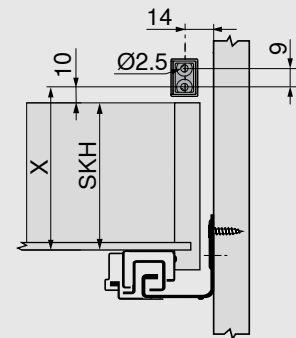


Системи с метални страници	X (мм)							
	Чекмедже			Чекмедже с високо чело				
	N	M	K	B	C	D	E	F
LEGRABOX	40	59	97	-	148 ¹	-	-	212 ¹
MERIVOBOX	57	80	116	-	-	-	181	-
TANDEMBOX antaro	57	57	87	114	146	178	-	-

Заклучваща кутия -предварително пробиване на отвор Ø 2.5 мм

¹ +4 мм при LEGRABOX с AMBIA-LINE-напречен рейлинг

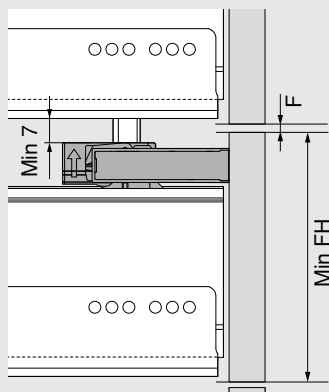
MOVENTO | TANDEM



X = SKH + 10 мм

SKH Височина на чекмеджето

Минимални височини на фронта FH



Системи с метални страници	Минимални височини на фронта FH							
	Чекмедже			Чекмедже с високо чело				
	N	M	K	B	C	D	E	F
LEGRABOX	107	132	170	-	221	-	-	285
MERIVOBOX	113	136	173	-	-	-	236	-
TANDEMBOX antaro	111	126	156	183	215	247	-	-

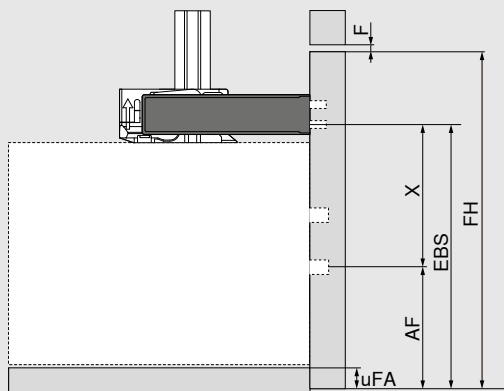
Валиден за BLUMOTION водачи

F Фуга 2 мм

Проектиране

Изчисление на дистанционера

Легенда



Проектиране и изчисление на дистанционера
www.blum.com/configurator

AF Размери за винтовете за закрепването на фронта

EBS Размери за монтиране на заключващата кутия

FH Височина на фронта

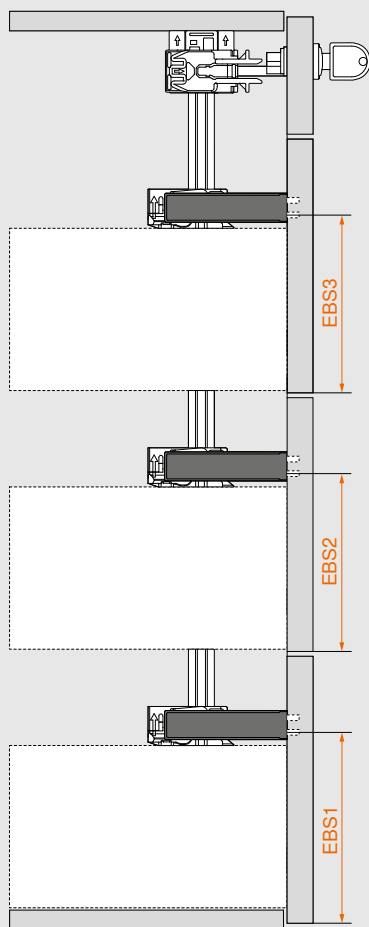
F Фуга

uFA Надстърчане на фронта отдолу:

X Размери за пробиване на отвори за заключващата кутия (Стр. 15)

Стъпка 1

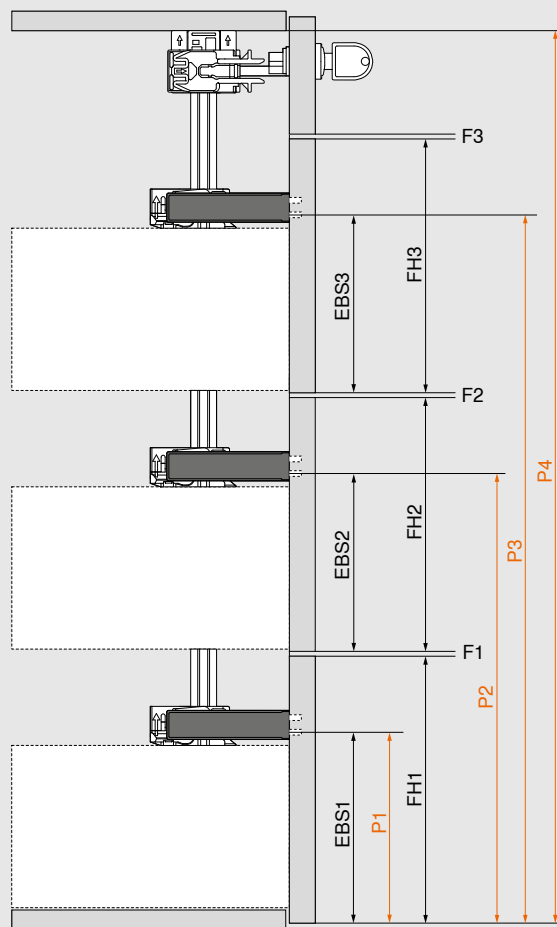
Изчисляване на размерите за монтаж на заключващата пластина (EBS)



$$EBS = X + AF$$

Стъпка 2

Изчисляване на позицията на заключващата кутия в корпуса (P)



$$P1 = EBS1$$

$$P2 = FH1 + F1 + EBS2$$

$$P3 = FH1 + F1 + FH2 + F2 + EBS3$$

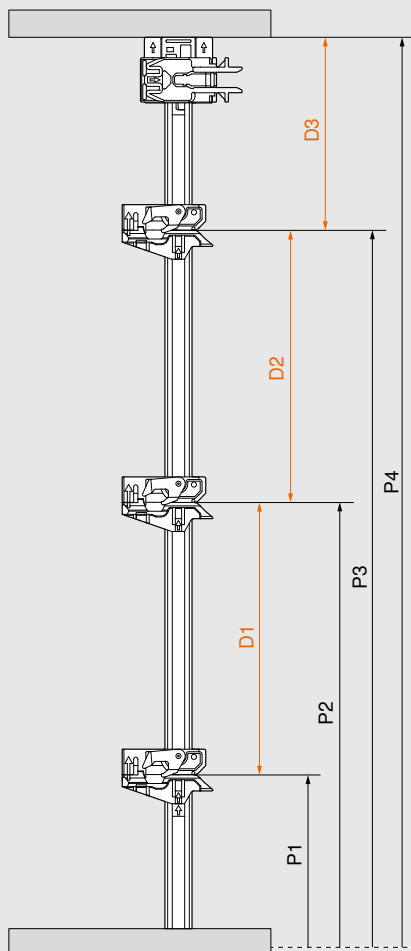
$$P4 = LH + uFA$$

Проектиране

Изчисление на дистанционера

Стъпка 3

Изчисляване на дистанцията (D) на блокирания механизъм



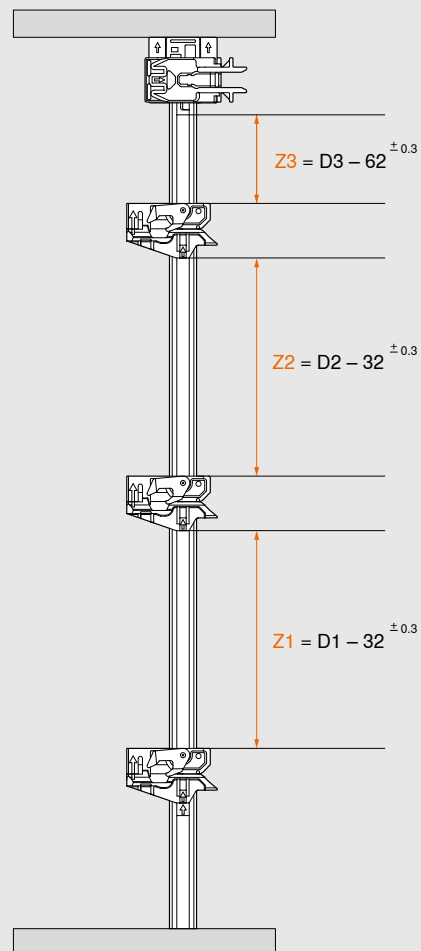
$$D1 = P2 - P1$$

$$D2 = P3 - P2$$

$$D3 = P4 - P3$$

Стъпка 4

Изчисляване на размерите за изрязване (Z)



$$Z3 = D3 - 62^{\pm 0.3}$$

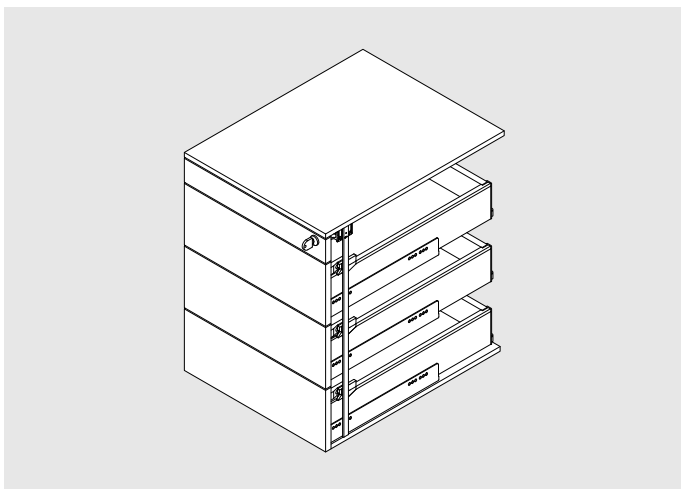
$$Z2 = D2 - 32^{\pm 0.3}$$

$$Z1 = D1 - 32^{\pm 0.3}$$

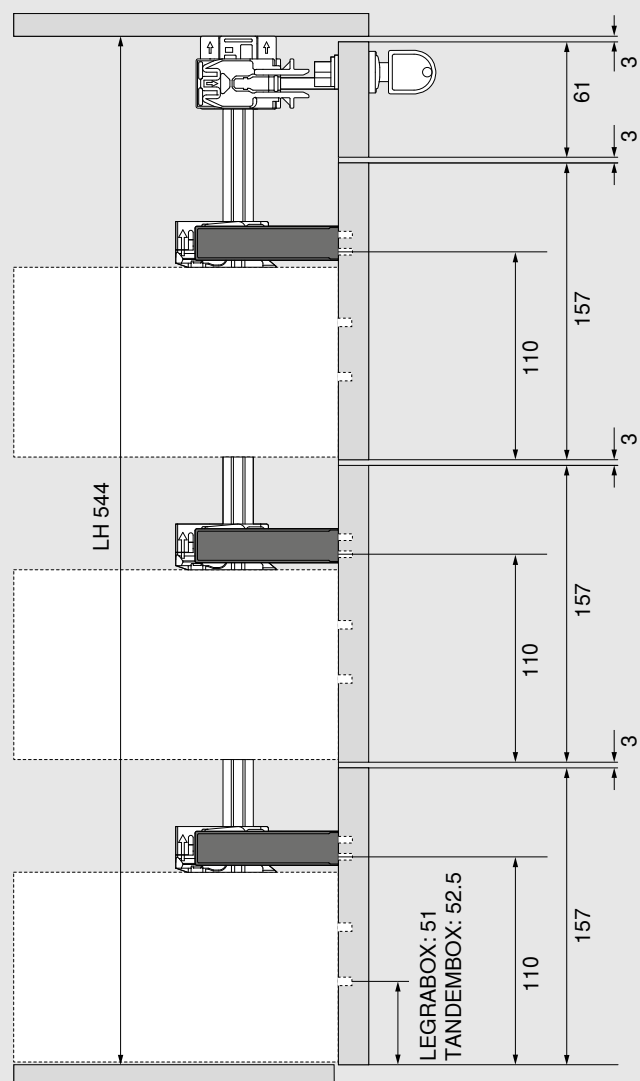
За прецизно оразмеряване се препоръчва шаблон 65.0801 (вж. страница 13).

Проектиране

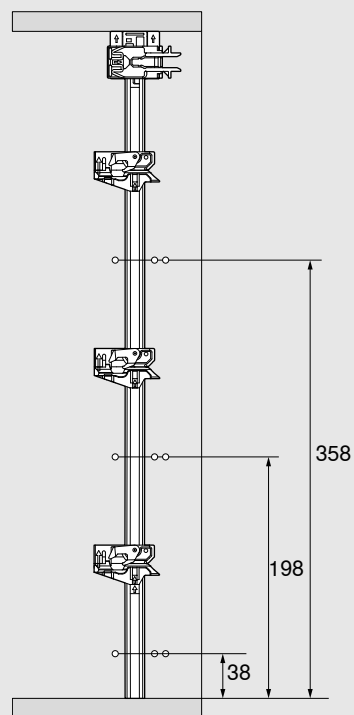
Комплект шини, дясно – предварително монтирани - M | M | M



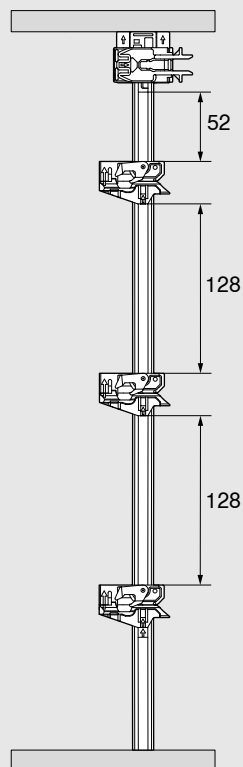
Височина на фронта,
фуга и размери за монтаж на заключващата кутия



Позиция на винтовете на водачите

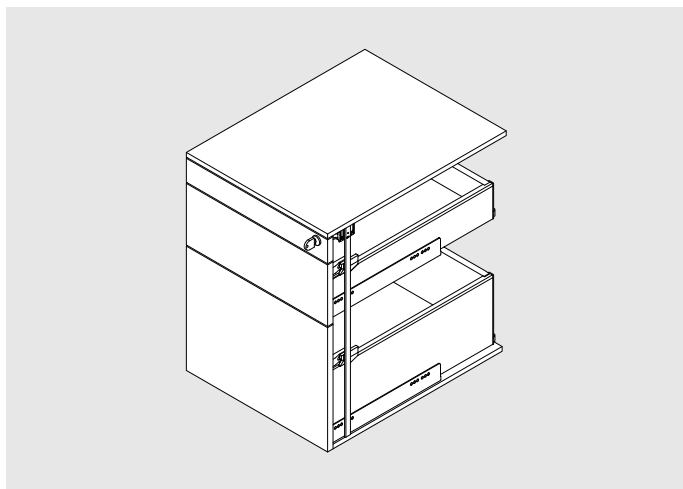


Дължина на дистанционера

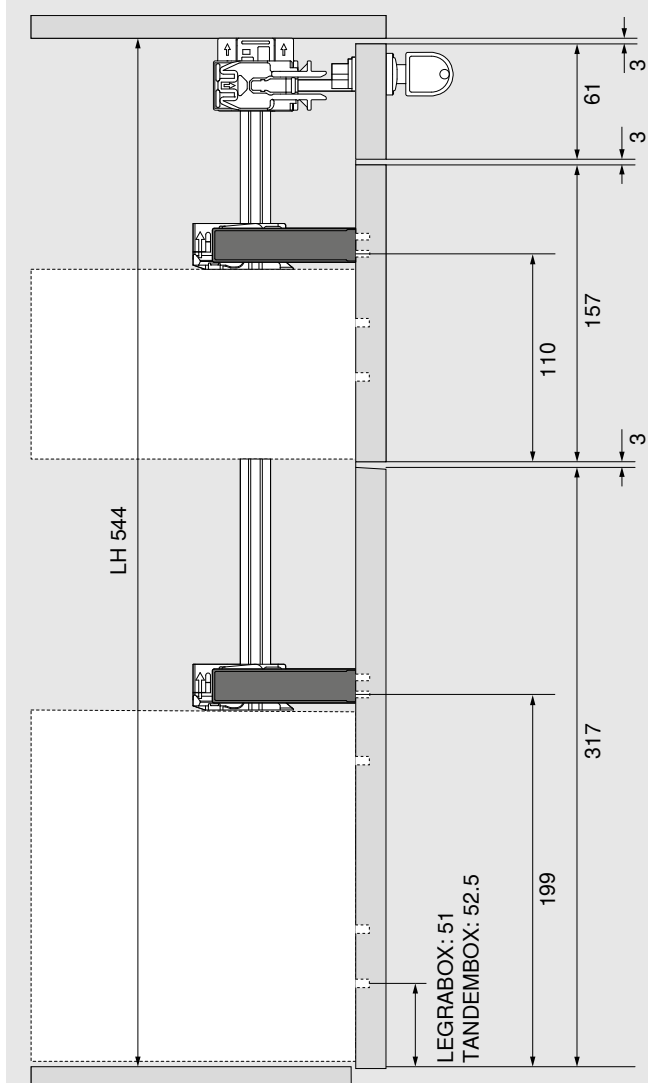


Проектиране

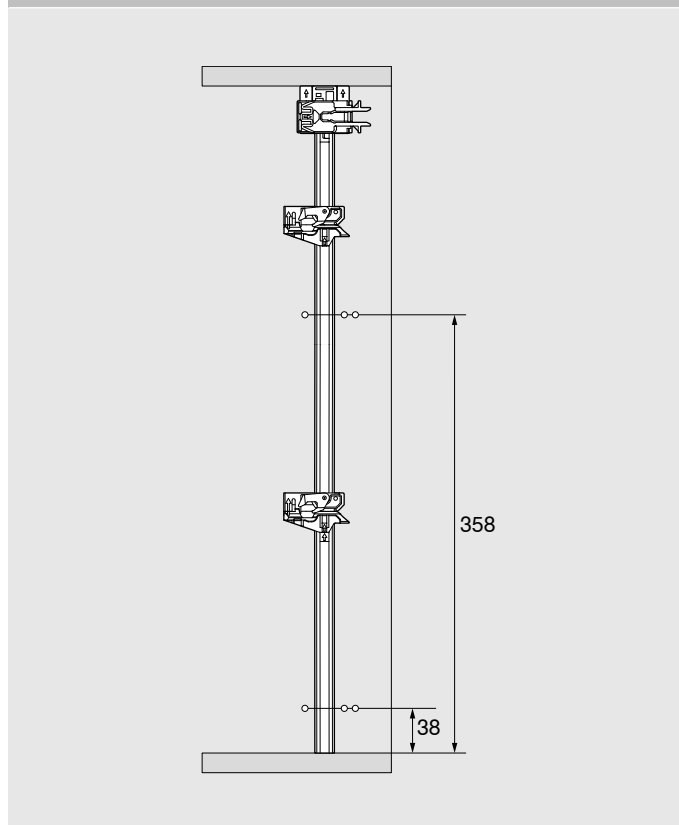
Щифт за заключване-комплект – десен, предварително монтиран - C | M



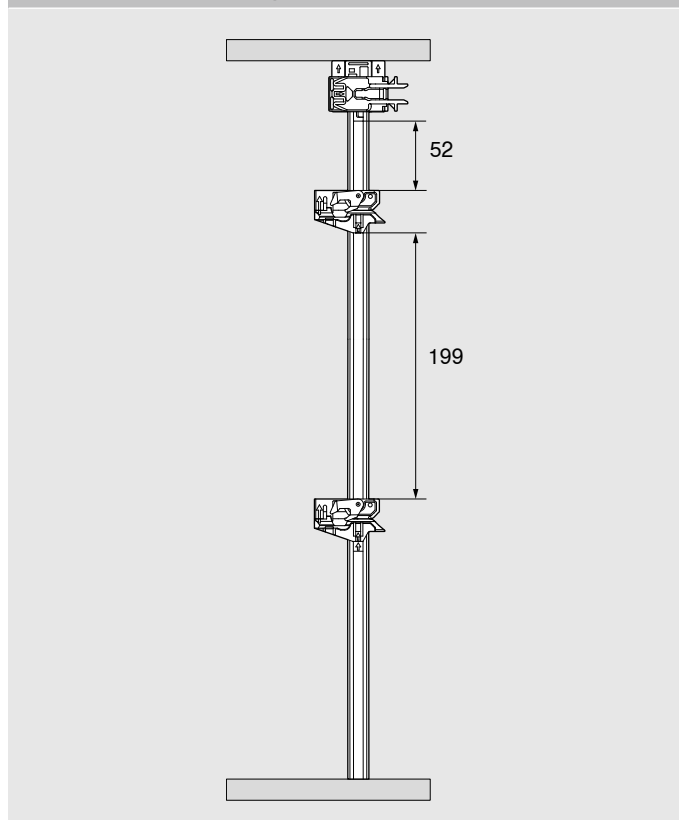
Височина на фронта,
фуга и размери за монтаж на заключващата пласина



Позиция на винтовете на водачите



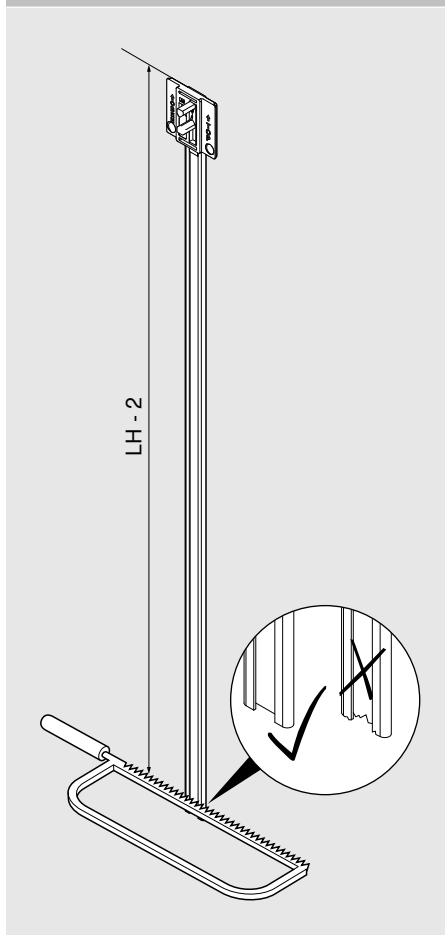
Дължина на дистанционера



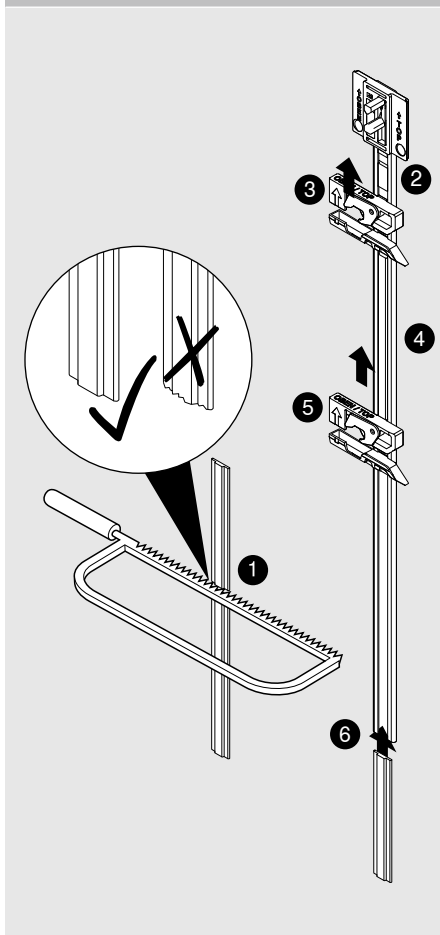
Монтаж

Шина, блокиращ механизъм и патронник

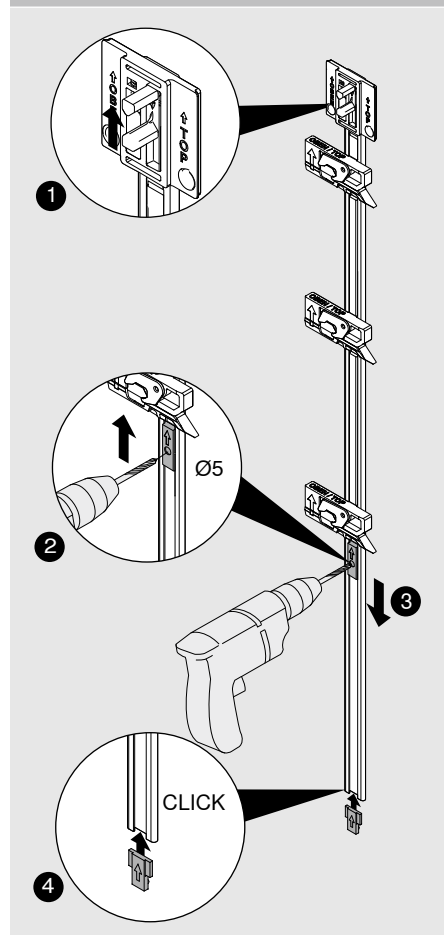
Оразмеряване на шината*



Оразмеряване на дистанционера*,
монтиране на блокиращия механизъм

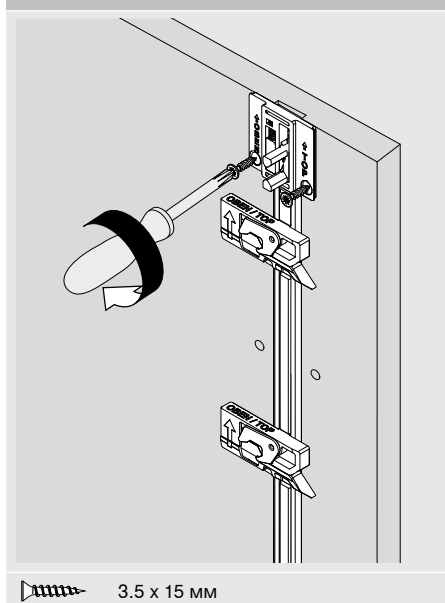


Фиксиране на щифта за
заключващия механизъм



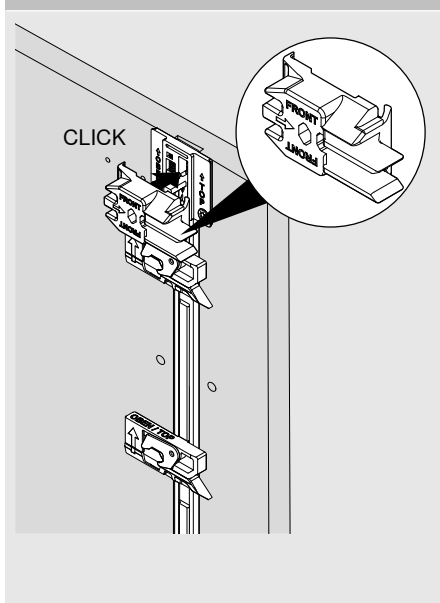
* За прецизно оразмеряване се препоръчва шаблон 65.0801 (вж.страница 13).

Монтиране на шината

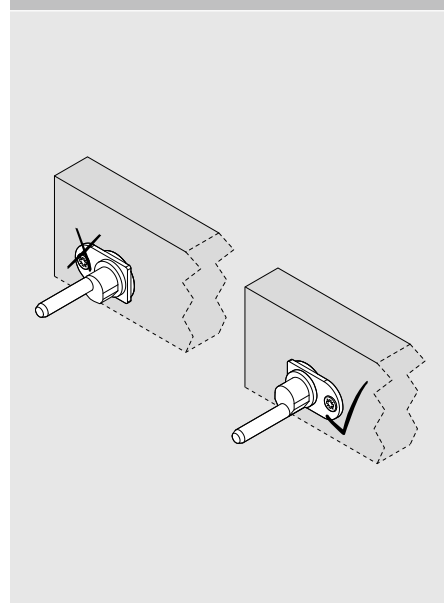


3.5 x 15 мм

Насрещник, предварително монтиран

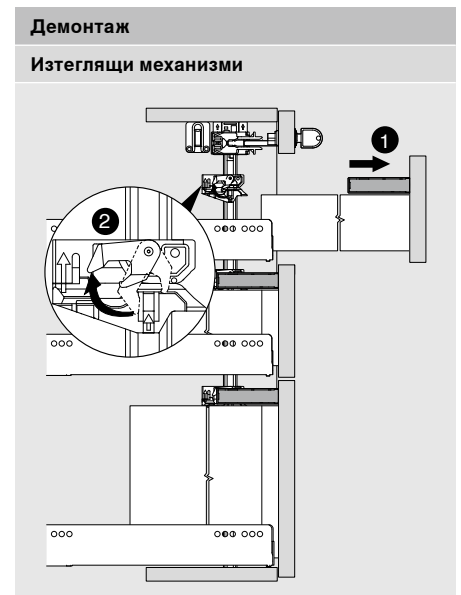
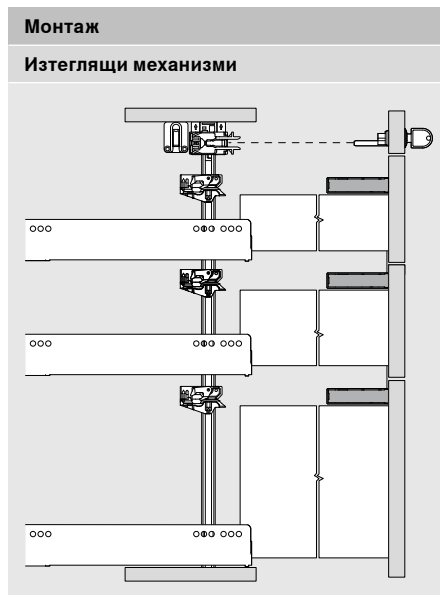
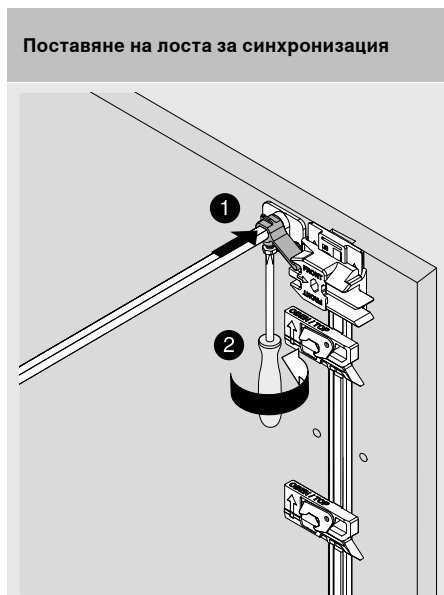
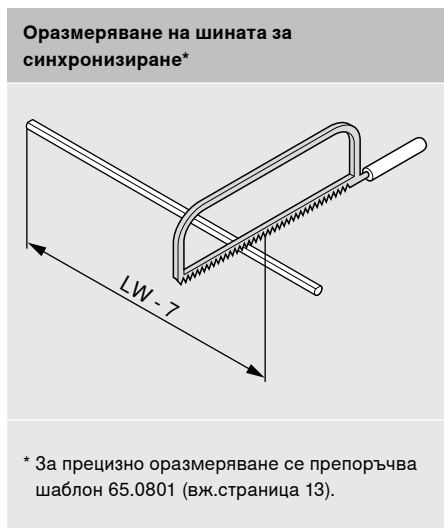
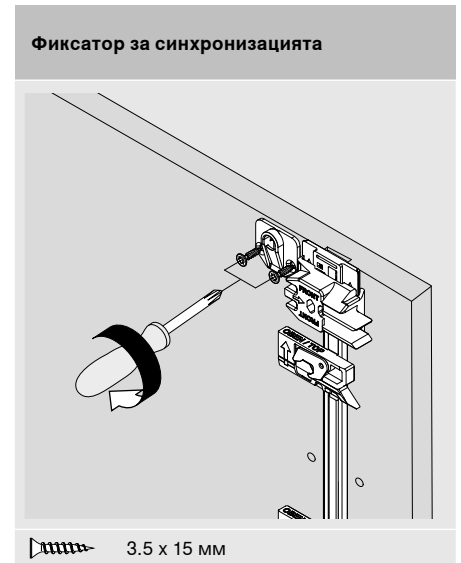
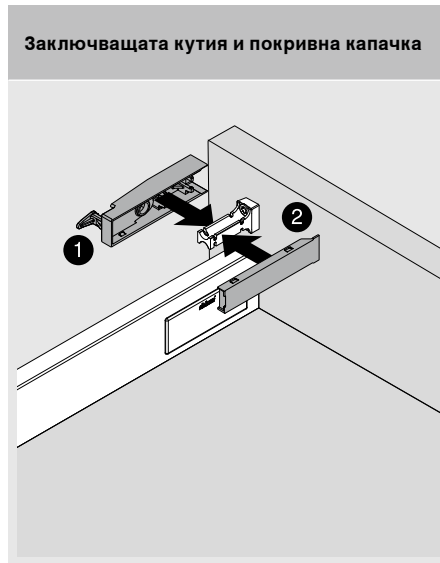
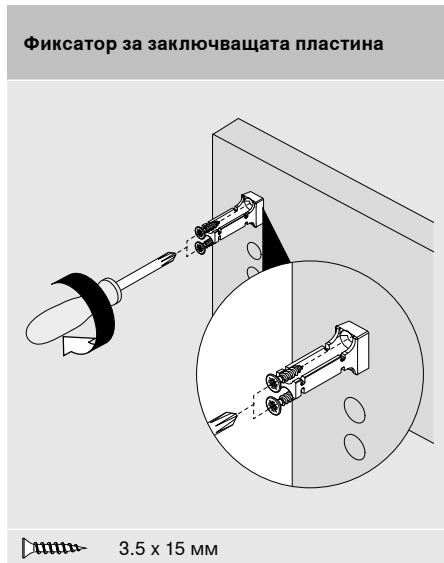


Монтиране на цилиндричен патронник



Монтаж

Заклучваща пластина и синхронизация



A bright, modern kitchen with a woman sitting on a black stool at a long wooden countertop. A man is standing in the background, smiling, while cooking. The kitchen features a large window, a dining table with chairs, and a man in a striped shirt and blue pants. The floor is made of light-colored wood in a herringbone pattern. The overall atmosphere is warm and inviting.

moving ideas

Ние вярваме, че идеите са способни да движат света. За да реализирате креативните си идеи, ние Ви предлагаме иновативни обкови, вдъхновяващи мебелни концепции и подходящи услуги. Вашите потребности, световните тенденции и нашата обща визия за по-високо качество на живот ни дават огромен стимул. Нека заедно създаваме движещи идеи.



Качество

Повече комфорт и функция в ежедневните потребности – в това е нашият принос.



Асортимент

Всичко под ръка: с нашата разнообразна програма залагате на актуална и бъдеща жилищна тенденция.



Вдъхновение

Ние наблюдаваме жилищните тенденции в целия свят и залагаме на утрешните решения. С удоволствие ви предоставяме тези познания.



Иновация

Ние винаги сме в движение. С любознателност и изследователски дух развиваме нови продукти и услуги за Вас.



Услуги

Ние Ви подкрепяме в ежедневната работа с точни услуги за Вашите процеси.



Качество

Ние не спираме да усъвършенстваме нашите продукти, нашите услуги и самите себе си.



Доверие

Ние поемаме отговорност. За нашето партньорство, за нашата взаимна работа, за обществото и околната среда.

През 1952 година Julius Blum стартира нашето пътуване с конска подкова. Днес ние доставяме иновативни обкови на клиенти в над 120 страни.

Интериор-И
гр. София
ул. Тодорини кукли №1А
тел. 02/843 78 81
моб. 0878/619 035
Имейл: intralim@techno-link.com
www.interior-i.bg

Julius Blum GmbH
Фабрика за обков
6973 Хьохст, Австрия
Тел.: +43 5578 705-0
Факс: +43 5578 705-44
E-Mail: info@blum.com
www.blum.com

Нашите центрове в Австрия, Полша и Китай са сертифицирани, както е показано по-долу.
Нашият център в САЩ е сертифициран според ISO 9001.
Нашият център в Бразилия е сертифициран според ISO 9001, ISO 14001 и ISO 45001.



Look for our
FSC™-certified
products

Всички права върху съдържанието са запазени от Blum.
Запазваме правото си на технически и програмни изменения.
IDNR: 000.000.0 - EP-283/6 BG-BG/03.23