

# Memo

Perfecting motion 



## SERVO-DRIVE uno für hängende Mülllösungen

Auf den hohen Komfort von SERVO-DRIVE uno, der elektrischen Öffnungsunterstützung von Blum, muss auch bei hängenden Mülllösungen nicht verzichtet werden. In Kombination mit einer speziellen Rückwand gelingt faszinierend leichtes Öffnen von Müllauszügen – kurzes Antippen genügt! Und dank den passenden Abfallsammlern von Franke ist das Ordnunghalten im Auszug spielend leicht!



**FRANKE**

### Abfall sauber und geruchsneutral

Das Abfalltrennsystem von Franke ist leicht zu bedienen, verfügt über eine übersichtliche Abfalltrennung und einen geruchsneutralisierenden Filter. Die Abfallsammler für unterschiedliche Korpusbreiten werden wahlweise mit einem Systemdeckel oder einer Auszugsschublade ausgeliefert.

Mehr zu Franke Abfalltrennsystemen unter: [www.franke.com](http://www.franke.com)

### i Das Plus für den Müllauszug



Das vormontierte Einzelset lässt sich mit wenigen Handgriffen montieren.



In Kombination mit einer speziellen Stahlrückwand gelingt die Montage schnell und einfach.

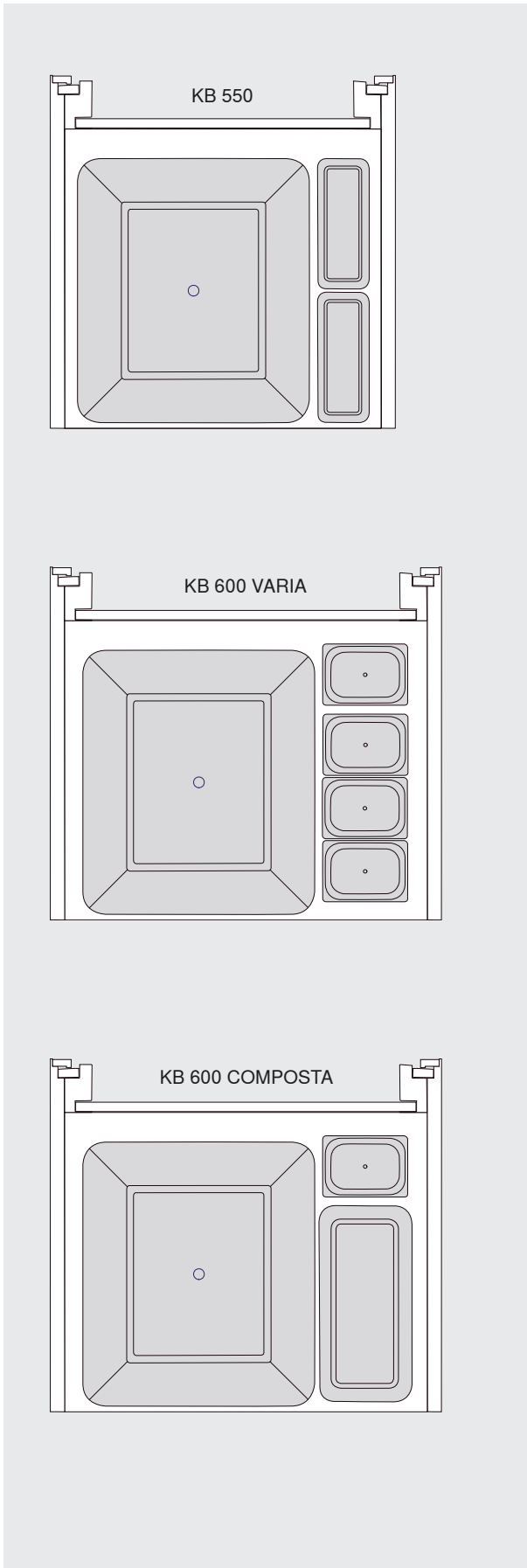


Gemeinsam mit dem Abfalltrennsystem unseres Kooperationspartners Franke wird SERVO-DRIVE uno für hängende Mülllösungen zum Erlebnis!

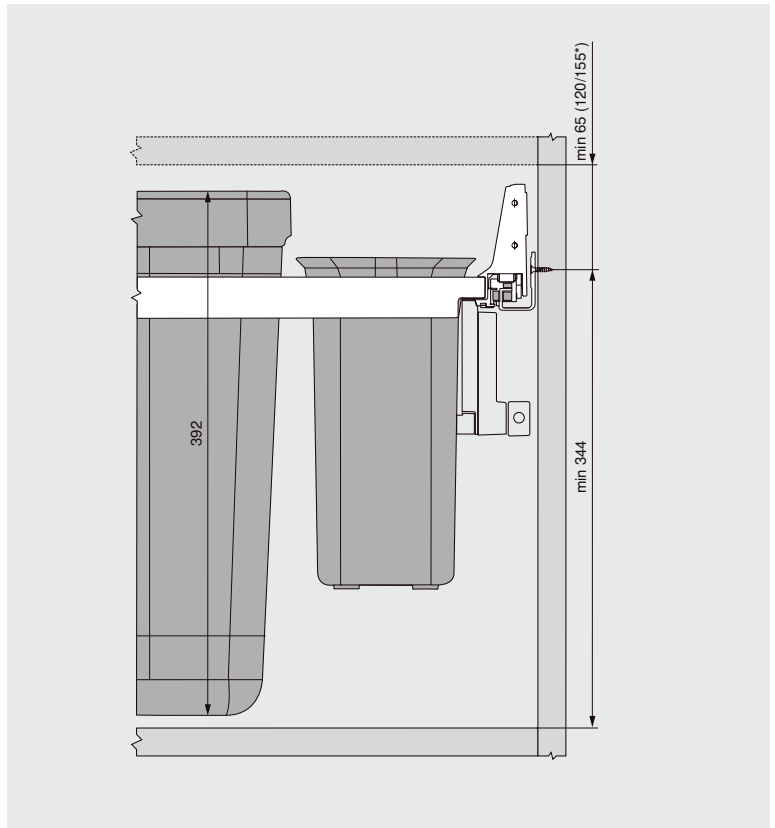
### i Hinweis

Die Franke Abfallsammler sind nicht im Lieferumfang von Blum enthalten.

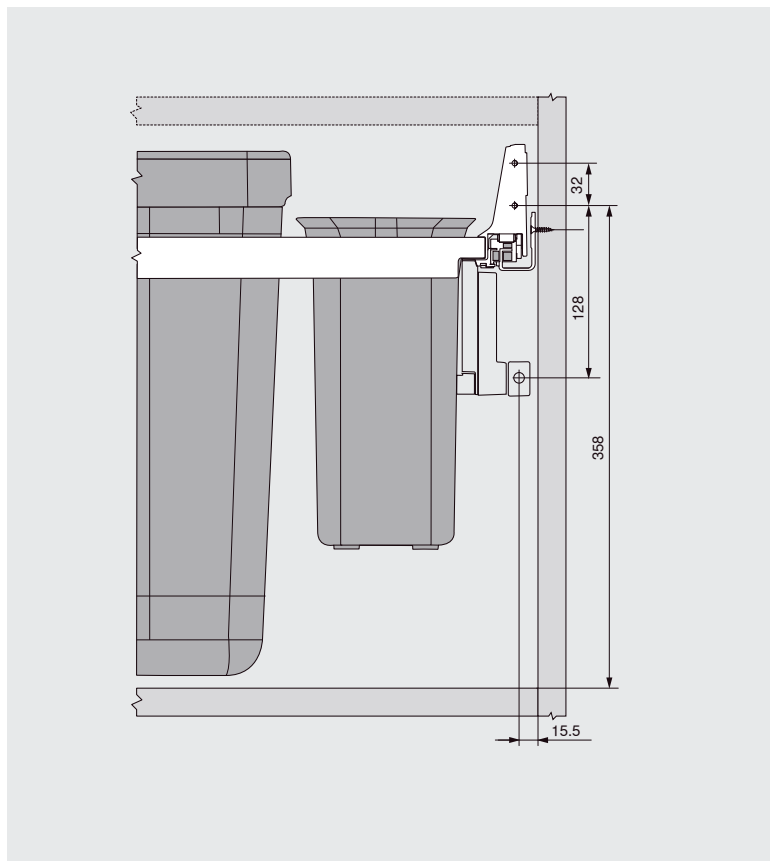
Zusammenstellung Abfallsammler je Korpusbreite



Platzbedarf im Korpus

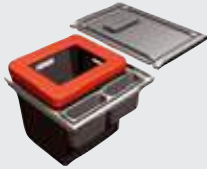





Einbaumaße Front





\* Mit Systemdeckel/Auszugschublade

## SORTER 350

SORTER 350 55 H	Nennlänge NL	Korpusbreite KB	Verpackungs- einheit	Franke Art.-Nr.
 Systemdeckel   Auszugsschublade	NL 500	KB 550 für KSD <sup>1)</sup> 19 mit Systemdeckel	1	auf Anfrage
	NL 500	KB 550 für KSD <sup>1)</sup> 19 mit Auszugsschublade	1	auf Anfrage
<b>Bestehend aus:</b> 1 x Eimer 40 l schwarz mit rotem Spannrahmen 2 x Behälter 1.4 l telegrau 1 x Seitenwandausgleich für KSD <sup>1)</sup> 16 mm 1 x Systemdeckel schwarz oder 1 x Auszugsschublade chrom-schwarz				

SORTER 350 60 H VARIA	Nennlänge NL	Korpusbreite KB	Verpackungs- einheit	Franke Art.-Nr.
 Systemdeckel   Auszugsschublade	NL 500	KB 600 für KSD <sup>1)</sup> 19 mit Systemdeckel	1	121.0191.765
	NL 500	KB 600 für KSD <sup>1)</sup> 19 mit Auszugsschublade	1	121.0191.766
<b>Bestehend aus:</b> 1 x Eimer 40 l schwarz mit rotem Spannrahmen 2 x Behälter 2.1 l telegrau 2 x Behälter 1.5 l telegrau 1 x Seitenwandausgleich für KSD <sup>1)</sup> 16 mm 1 x Systemdeckel schwarz oder 1 x Auszugsschublade chrom-schwarz				

SORTER 350 60 H COMPOSTA	Nennlänge NL	Korpusbreite KB	Verpackungs- einheit	Franke Art.-Nr.
 Systemdeckel   Auszugsschublade	NL 500	KB 600 für KSD <sup>1)</sup> 19 mit Systemdeckel	1	121.0191.769
	NL 500	KB 600 für KSD <sup>1)</sup> 19 mit Auszugsschublade	1	121.0191.770
<b>Bestehend aus:</b> 1 x Eimer 40 l schwarz mit rotem Spannrahmen 1 x Eimer 5.6 l telegrau 1 x Behälter 2.1 l telegrau 1 x Seitenwandausgleich für KSD <sup>1)</sup> 16 mm 1 x Systemdeckel schwarz oder 1 x Auszugsschublade chrom-schwarz				

<sup>1)</sup> KSD = Korpusseitendicke

