

Memo

Perfecting motion 



SERVO-DRIVE uno для подвесных контейнеров под мусор

При использовании подвесных контейнеров для мусора стоит обратить внимание на высокий комфорт, обеспеченный SERVO-DRIVE uno – электрической системой открывания фирмы Blum. С помощью специальной задней стенки обеспечивается удивительно легкое открывание ящика – достаточно слегка нажать на фасад! А благодаря используемым контейнерам фирмы ninka поддерживать порядок в ящике проще простого!



Система контейнеров для мусора ninka

В систему "один/пять" от ninka входят контейнеры трех размеров разных объемов. Ящик под мусор можно оформить в соответствии с индивидуальными пожеланиями клиента. Ни одна идея не останется без внимания. Предустановленная рамочная конструкция позволяет просто и быстро установить выбранные контейнеры.

ninka®

Подробнее о контейнерах для мусора ninka на сайте: www.ninka.com

i Преимущество ящика под контейнеры для мусора



Предустановленный комплект монтируется быстро и просто.



Благодаря использованию специальной задней стенки из стали монтаж осуществляется быстро и просто.

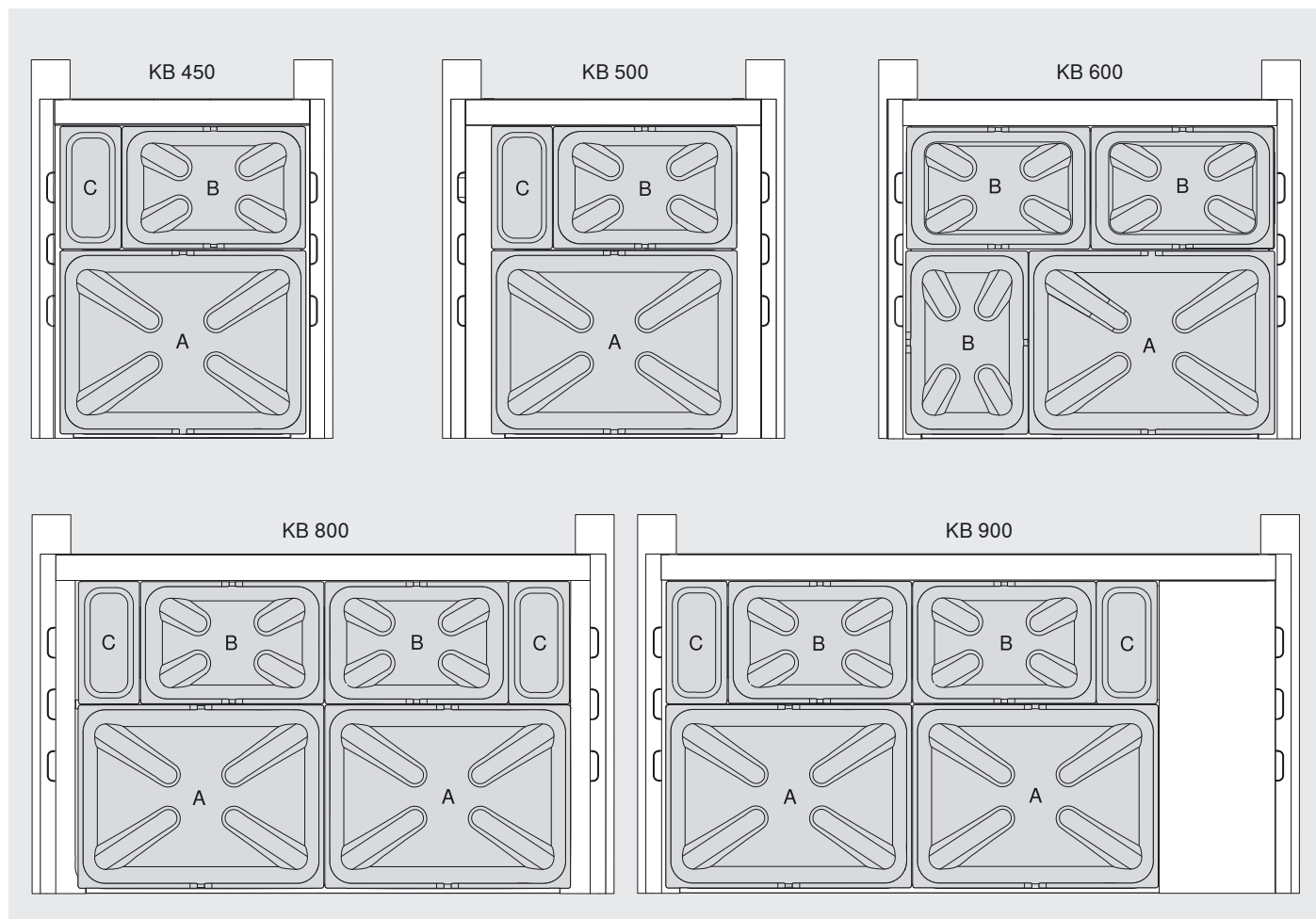


Вместе с системой контейнеров для мусора нашего партнера ninka SERVO-DRIVE uno произведет на Вас неизгладимое впечатление!

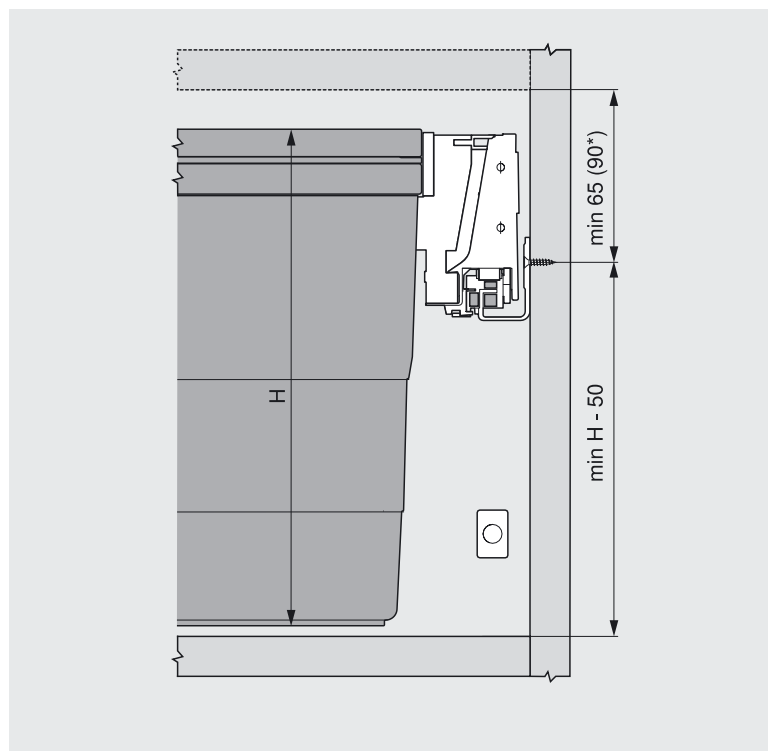
i Внимание

Контейнеры для мусора ninka не входят в объем поставок Blum.

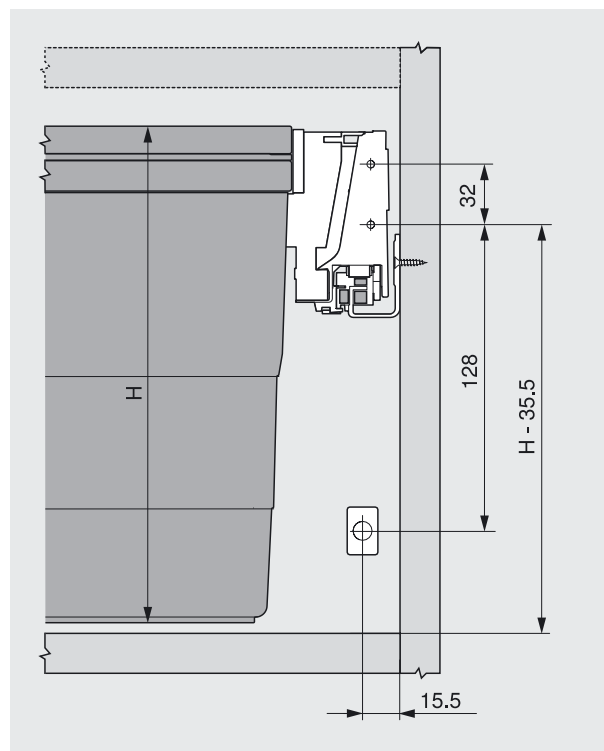
Комплектовка контейнеров для мусора по ширине корпуса



Необходимое пространство в корпусе



Размеры для установки фасада





* С общей крышкой

Подвесная рамка "один2пять"

	Номинальная длина NL	Ширина корпуса KB	Цвет	Единица упаковки	Минимальная партия	Артикул pinka
	NL 500	KB 450 для KSD ¹⁾ 15/16	серый	10	10	5284.31 90610
	NL 500	KB 450 для KSD ¹⁾ 18/19	серый	10	10	5284.32 90610
	NL 500	KB 500 для KSD ¹⁾ 15/16	серый	10	10	5284.41 90610
	NL 500	KB 500 для KSD ¹⁾ 18/19	серый	10	10	5284.42 90610
	NL 500	KB 600 для KSD ¹⁾ 15/16	серый	12	12	5284.51 90610
	NL 500	KB 600 для KSD ¹⁾ 18/19	серый	12	12	5284.52 90610
	NL 500	KB 800 для KSD ¹⁾ 15/16	серый	8	8	5284.61 90610
	NL 500	KB 800 для KSD ¹⁾ 18/19	серый	8	8	5284.62 90610
	NL 500	KB 900 для KSD ¹⁾ 15/16	серый	8	8	5284.71 90610
	NL 500	KB 900 для KSD ¹⁾ 18/19	серый	8	8	5284.72 90610

Контейнер для мусора

Размер А	Размер	Цвет	Единица упаковки	Минимальная партия	Артикул pinka
	230 x 306 x 220 (12 л)	серый	108	108	5170.92 41616
	230 x 306 x 310 (17 л)	серый	60	60	5160.90 41616
	230 x 306 x 450 (26 л)	серый	48	48	5258.90 41616
	230 x 306 x 560 (32 л)	серый	36	36	5179.92 41616

Размер В	Размер	Цвет	Единица упаковки	Минимальная партия	Артикул pinka
	230 x 153 x 170 (4.2 л)	серый	72	72	5178.92 41616
	230 x 153 x 220 (5.5 л)	серый	100	100	5175.92 41616
	230 x 153 x 310 (8 л)	серый	125	125	5150.90 41616

Размер С	Размер	Цвет	Единица упаковки	Минимальная партия	Артикул pinka
	153 x 75 x 70 (0.5 л)	серый	48	48	5172.11 41616

¹⁾ KSD = Толщина стенки корпуса

Принадлежности (дополнительно)

Общая крышка	Номинальная длина NL	Ширина корпуса KB	Цвет	Единица упаковки	Минимальная партия	Артикул pinka
	NL 500	KB 450 для KSD ¹⁾ 15/16	серый	10	10	5280.51 90610
	NL 500	KB 450 для KSD ¹⁾ 18/19	серый	10	10	5280.53 90610
	NL 500	KB 500 для KSD ¹⁾ 15/16	серый	10	10	5280.61 90610
	NL 500	KB 500 для KSD ¹⁾ 18/19	серый	10	10	5280.63 90610
	NL 500	KB 600 для KSD ¹⁾ 15/16	серый	10	10	5280.71 90610
	NL 500	KB 600 для KSD ¹⁾ 18/19	серый	10	10	5280.73 90610
	NL 500	KB 800 для KSD ¹⁾ 15/16	серый	10	10	5280.81 90610
	NL 500	KB 800 для KSD ¹⁾ 18/19	серый	10	10	5280.83 90610
	NL 500	KB 900 для KSD ¹⁾ 15/16	серый	10	10	5280.91 90610
	NL 500	KB 900 для KSD ¹⁾ 18/19	серый	10	10	5280.93 90610
	Крепление под саморезы		серый	120	120	5279.11 41415
	Крепление на дюбели		серый	120	120	5279.21 41415

Крышка, большая, для контейнера (размер А)	Размер	Цвет	Единица упаковки	Минимальная партия	Артикул pinka
	Крышка, односекционная, большая				
	230 x 306	серый	25	25	5000.11 41616
	Крышка, большая, пятисекционная				
	230 x 306	серый	16	16	5002.11 41616
	Крышка, большая, с биофильтром				
	230 x 306	серый	16	16	5002.91 41616
	Крышка с секциями для моющих средств				
	230 x 306	серый	12	12	5004.90 41616
	Щетка и совок				
	230 x 306	серый	12	12	5006.90 41616

Крышка, малая, для контейнера (размер В)	Размер	Цвет	Единица упаковки	Минимальная партия	Артикул pinka
	Крышка, односекционная, малая				
	230 x 152	серый	25	25	5001.11 41616
	Крышка, малая, трехсекционная				
	230 x 152	серый	32	32	5003.11 41616
	Крышка, малая, с биофильтром				
	230 x 152	серый	32	32	5003.91 41616

¹⁾ KSD = Толщина стенки корпуса