

Memo

Perfecting motion 



SERVO-DRIVE uno für hängende Mülllösungen

Auf den hohen Komfort von SERVO-DRIVE uno, der elektrischen Öffnungsunterstützung von Blum, muss auch bei hängenden Mülllösungen nicht verzichtet werden. In Kombination mit einer speziellen Rückwand gelingt faszinierend leichtes Öffnen von Müllauszügen – kurzes Antippen genügt! Und dank den passenden Abfallsammlern von Hailo ist das Ordnunghalten im Auszug spielend leicht!



Das Abfalltrennsystem von Hailo

Zargen-Cargo, das Abfalltrennsystem von Hailo, ist maßgeschneidert für die Schrankbreiten 450, 500 und 600 mm. Das Rahmengestell, in das sich die Abfallsammler exakt einfügen, ist ohne Werkzeug schnell und einfach auf die Zarge aufgesteckt und bietet Platz für unterschiedlich große Abfallsammler.

Mehr zu Hailo Abfalltrennsystemen unter:
www.hailo.com

i Das Plus für den Müllauszug



Das vormontierte Einzelset lässt sich mit wenigen Handgriffen montieren.



In Kombination mit einer speziellen Stahlrückwand gelingt die Montage schnell und einfach.

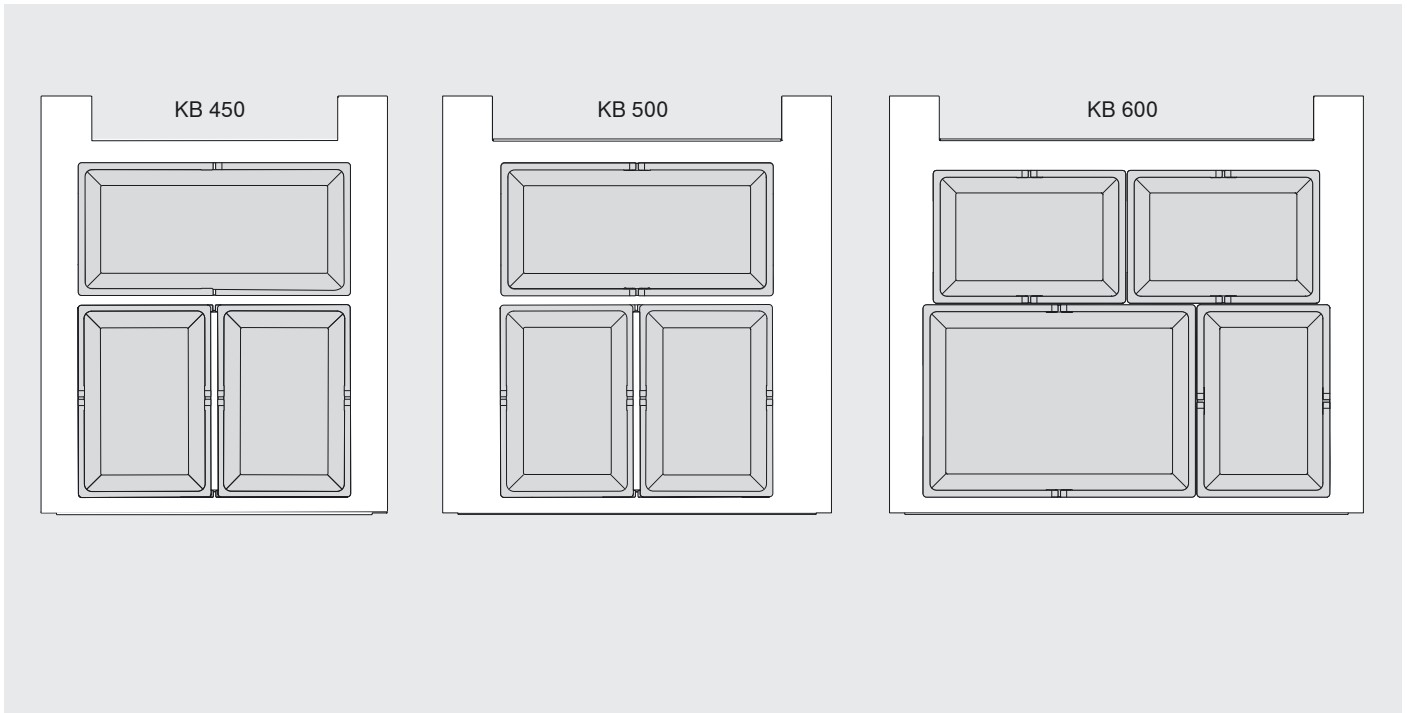


Gemeinsam mit dem Abfalltrennsystem unseres Kooperationspartners Hailo wird SERVO-DRIVE uno für hängende Mülllösungen zum Erlebnis!

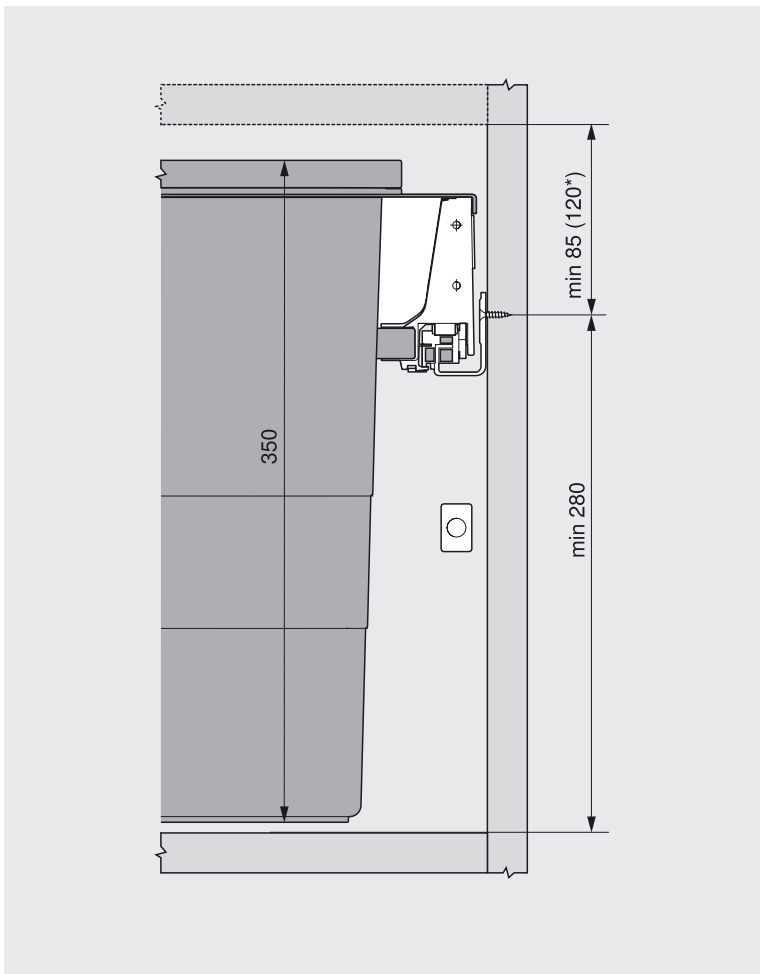
i Hinweis

Die Hailo Abfallsammler sind nicht im Lieferumfang von Blum enthalten.

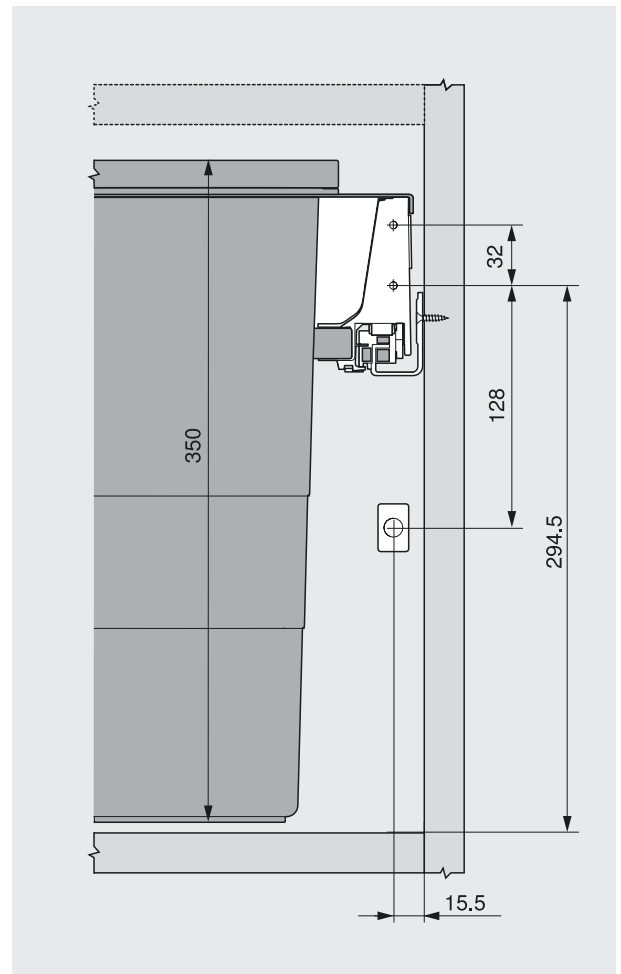
Zusammenstellung Abfallsammler je Korpusbreite



Platzbedarf im Korpus





Einbaumaße Front



* mit Deckelplatte

Hailo „Zargen-Cargo“ für Blum Müllauszug hängend

	Nennlänge NL	Korpusbreite KB	Farbe	Verpackungseinheit	Mindestbestellmenge	Hailo Art.-Nr.
	NL 500	KB 450 für KSD ¹⁾ 15/16	weiss/alugrau	1	15	3680-46
	NL 500	KB 450 für KSD ¹⁾ 18/19	weiss/alugrau	1	15	3681-46
Bestehend aus: 1 x Eimeraufnahme, Metall 1 x Systemdeckel, Metall 1 x Stabilisierungsrahmen 1 x Befestigungsmaterial 2 x Inneneimer 10 l 1 x Deckel für Inneneimer 10 l 1 x Inneneimer 14 l						

	Nennlänge NL	Korpusbreite KB	Farbe	Verpackungseinheit	Mindestbestellmenge	Hailo Art.-Nr.
	NL 500	KB 500 für KSD ¹⁾ 15/16	weiss/alugrau	1	15	3680-51
	NL 500	KB 500 für KSD ¹⁾ 18/19	weiss/alugrau	1	15	3681-51
Bestehend aus: 1 x Eimeraufnahme, Metall 1 x Systemdeckel, Metall 1 x Stabilisierungsrahmen 1 x Befestigungsmaterial 2 x Inneneimer 10 l 1 x Deckel für Inneneimer 10 l 1 x Inneneimer 14 l						

	Nennlänge NL	Korpusbreite KB	Farbe	Verpackungseinheit	Mindestbestellmenge	Hailo Art.-Nr.
	NL 500	KB 600 für KSD ¹⁾ 15/16	weiss/alugrau	1	15	3680-60
	NL 500	KB 600 für KSD ¹⁾ 18/19	weiss/alugrau	1	15	3681-60
Bestehend aus: 1 x Eimeraufnahme, Metall 1 x Systemdeckel, Metall 1 x Stabilisierungsrahmen 1 x Befestigungsmaterial 1 x Inneneimer 20 l 3 x Inneneimer 10 l 1 x Deckel für Inneneimer 10 l						

¹⁾ KSD = Korpusseitendicke

