



SPACE TWIN

Rozwiązania Blum do wąskich szafek

www.blum.com

 **blum**[®]



Funkcjonalne rozwiązanie do małych przestrzeni

Teraz można zagospodarować w kuchni nawet najmniejszą przestrzeń. Oferowane przez Blum rozwiązanie do wąskich szafek SPACE TWIN o prowadnicach rozmieszczonych po przekątnej pozwala stworzyć dodatkową przestrzeń do przechowywania, nie tracąc przy tym na stabilności i jakości ruchu.



Sprawdzona jakość ruchu Blum

Mini cargo SPACE TWIN posiada sprawdzoną jakość ruchu Blum. Niewielka siła potrzebna do otwarcia, płynny ruch oraz adaptacyjny system hamowania BLUMOTION, który dba o delikatne i ciche zamykanie, gwarantują wysoki komfort. Ponadto w tym rozwiązaniu zastosowano pełny wysuw, by zawartość była łatwo dostępna, nawet gdy znajduje się w najdalszym narożniku szafki.

Wysoka stabilność i duże obciążenie

Prowadnice zamontowane po przekątnej dbają o większą stabilizację boczną i możliwość dużego obciążenia do 20 kg na szafkę dolną.

Spójny wygląd

SPACE TWIN można zrealizować z systemami szuflad LEGRABOX, MERIVOBX i TANDEMBOX oraz systemem prowadnic MOVENTO. To pozwala zachować spójny wygląd.

Sprawdzony komfort montażu i regulacji

Dzięki zastosowaniu standardowych okuć Blum regulacja i montaż są proste oraz wygodne jak zawsze.



Różne możliwości realizacji

SPACE TWIN można zrealizować na bazie istniejącego programu okuć Blum. Rozwiązanie dostępne jest zarówno w połączeniu z systemami szuflad LEGRABOX oraz TANDEMBOX, jak i z system prowadnic MOVENTO.



MERIVOBX modular z BOXCOVER

Element dekoracyjny ze szkła wygląda doskonale przy każdym oświetleniu.

SPACE TWIN



LEGRABOX

Prosty, zgrabny design LEGRABOX prezentuje się doskonale również w wąskich szafkach. Do korpusów o szerokości od 185 mm do 250 mm.



TANDEMBOX antaro

Rozwiązanie do wąskich szafek można łączyć z uniwersalnym systemem szuflad TANDEMBOX antaro. Do korpusów o szerokości od 165 mm do 250 mm.



MERIVOBX

W przypadku MERIVOBX można zastosować różne wersje wysokich boków również w wąskich szafkach. Do korpusów o szerokości od 130 mm do 250 mm.

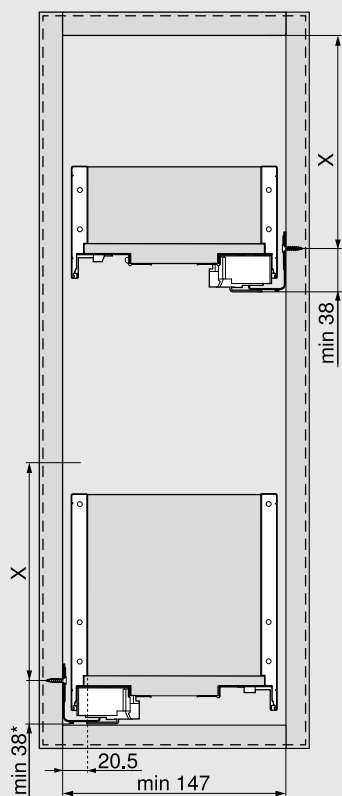
**MOVENTO**

Jakość ruchu MOVENTO jest odczuwalna również w SPACE TWIN. Do korpusów o szerokości od 180 mm do 250 mm.



Planowanie

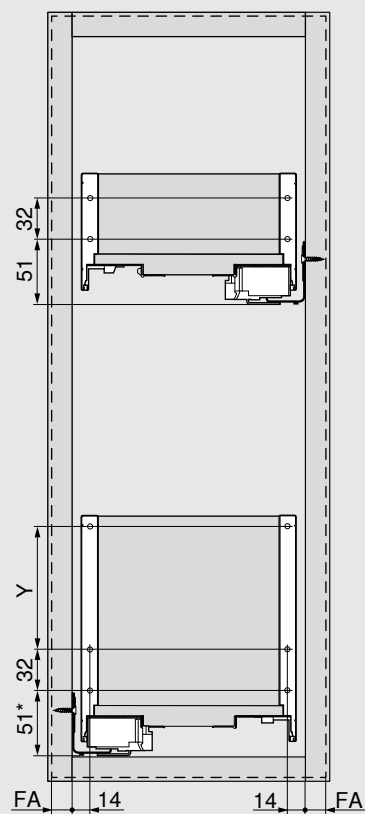
Wymiary zabudowy



Wysokość	X (mm)
M	68
K	106
C	155

* + 1 mm w przypadku montażu prowadnicy przed montażem korpusu

Wymiary montażu frontu



Wysokość	Y (mm)
M	-
K	-
C	96

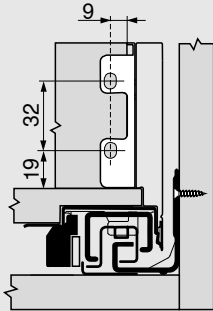
FA Nałożenie frontu

* + 1 mm w przypadku montażu prowadnicy przed montażem korpusu

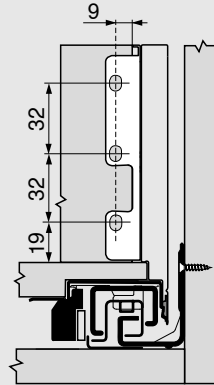
Planowanie

Wymiary montażu ścianki tylnej

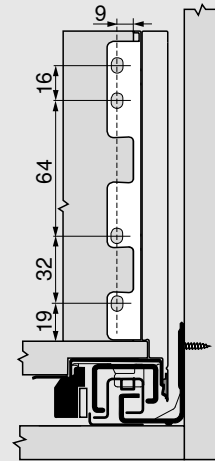
Wysokość M



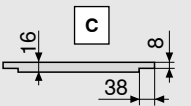
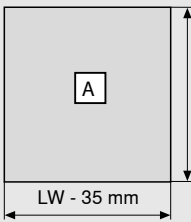
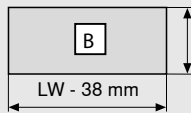
Wysokość K



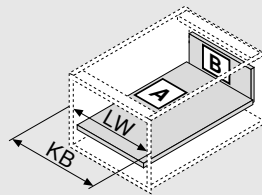
Wysokość C



Wymiary przycięcia dla płyty wiórowej 16 mm



Drewniana ścianka tylna	B (mm)
Wysokość M	63
Wysokość K	101
Wysokość C	148
Długość dna	A (mm)
Drewniana ścianka tylna	NL - 10
Wymiar frezowania	C (mm)



KB Szerokość korpusu
LW Szerokość wewnętrzna korpusu
NL Długość NL

i Informacja

Informacje dotyczące zamawiania elementów LEGRABOX znajdują się w odpowiednich broszurach produktowych i w katalogu.

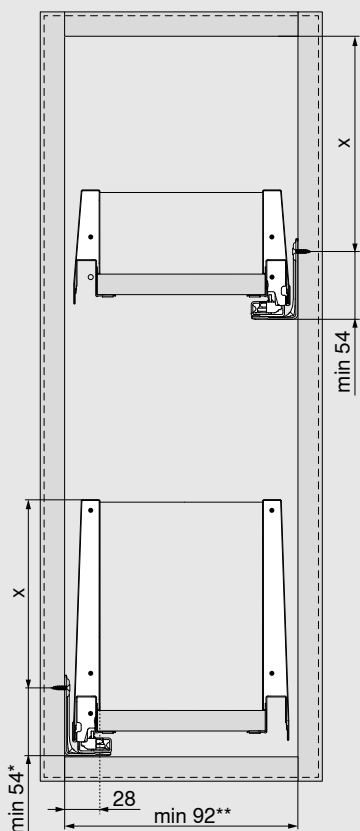


Więcej informacji o
LEGRABOX

[www.blum.com/
legrabox](http://www.blum.com/legrabox)

Planowanie

Wymiary zabudowy

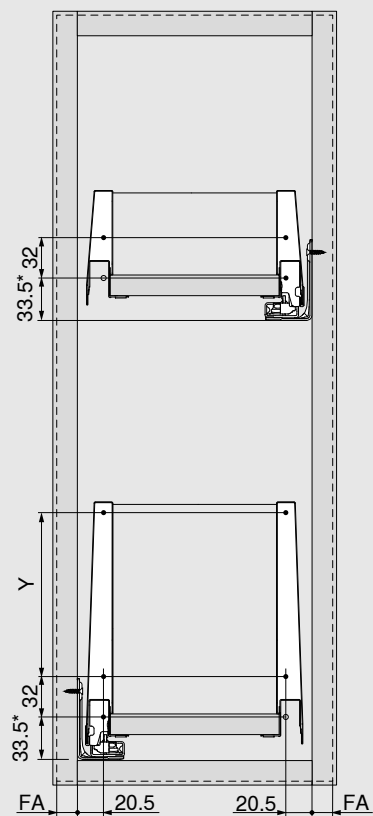


Wysokość	X (mm)
M	54
K	92
E	155

* + 1 mm w przypadku montażu prowadnicy przed montażem korpusu

** 112 mm z SERVO-DRIVE
142 mm z TIP-ON BLUMOTION

Wymiary montażu frontu



Wysokość	Y (mm)
M	-
K	-
E	128

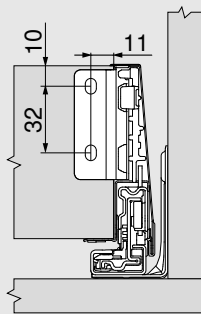
FA Nałożenie frontu

* + 1 mm w przypadku montażu prowadnicy przed montażem korpusu

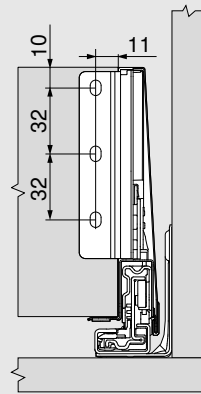
Planowanie

Wymiary montażu ścianki tylnej

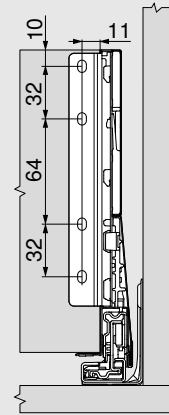
Wysokość M



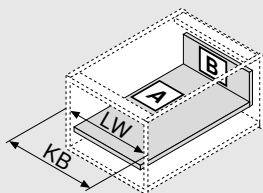
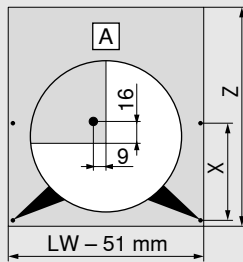
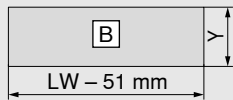
Wysokość K



Wysokość E



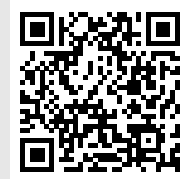
Wymiary przycięcia dla płyty wiórowej 16 mm



Drewniana ścianka tylna		Y (mm)
Wysokość M		83
Wysokość K		121
Wysokość E		184
Długość dna		Z (mm)
Drewniana ścianka tylna		NL - 26
Pozycja otworu w dnie szuflady		
Możliwość nawiercenia z zastosowaniem wkrętu z łbem płaskim	NL (mm)	X (mm)
	270	128
	300	128
	> 350	256
KB Szerokość korpusu		
LW Szerokość wewnętrzna korpusu		
NL Długość NL		

i Informacja

Informacje dotyczące zamawiania elementów MERIVOBX znajdują się w odpowiednich broszurach produktowych i w katalogu.

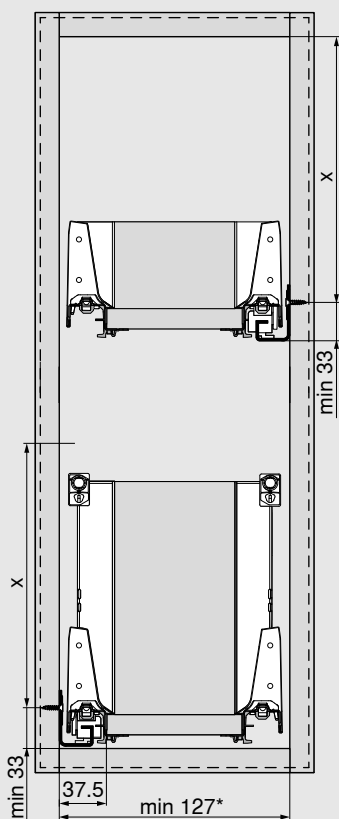


Więcej informacji o MERIVOBX

www.blum.com/merivobx

Planowanie

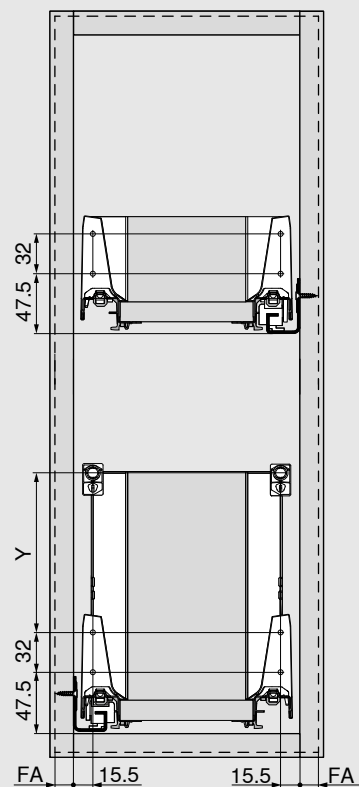
Wymiary zabudowy



Wysokość	X (mm)
M	65.5
K	97.5
C	159
D	191

* 147 mm z SERVO-DRIVE

Wymiary montażu frontu



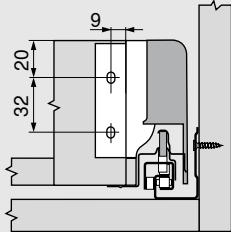
Wysokość	Y (mm)
M	-
K	32
C	96
D	128
D do boku K	32/96

FA Nalożenie frontu

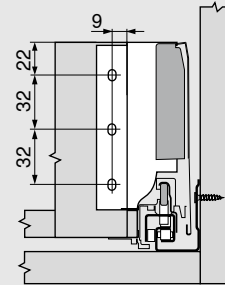
Planowanie

Wymiary montażu ścianki tylnej

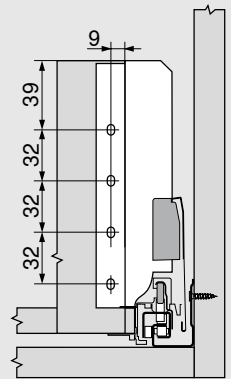
Wysokość M



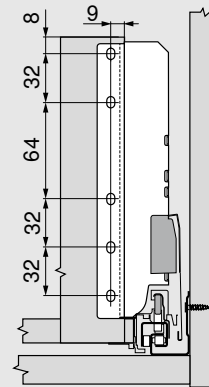
Wysokość K



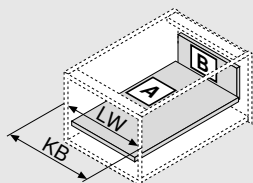
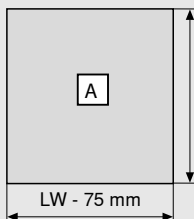
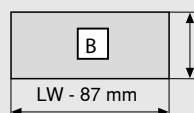
Wysokość C



Wysokość D



Wymiary przycięcia dla płyty wiórowej 16 mm



Drewniana ścianka tylna	B (mm)
Wysokość M	84
Wysokość K	116
Wysokość C	167
Wysokość D	199
Długość dna	A (mm)
Drewniana ścianka tylna	NL - 24
KB Szerokość korpusu	
LW Szerokość wewnętrzna korpusu	
NL Długość NL	

i Informacja

Informacje dotyczące zamawiania elementów TANDEMBOX znajdują się w odpowiednich broszurach produktowych i w katalogu.

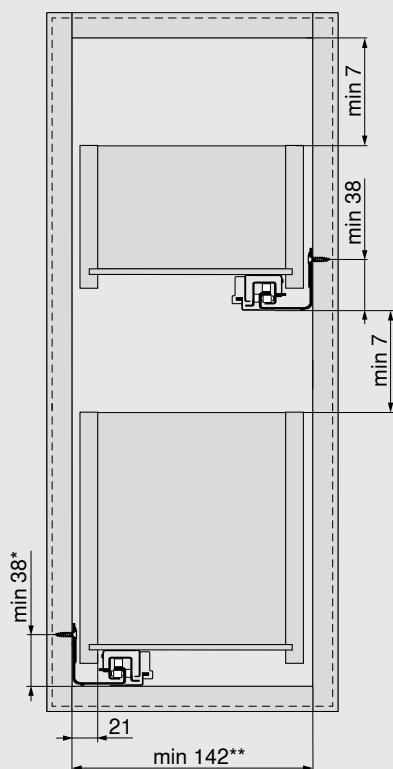


Więcej informacji o TANDEMBOX antaro

www.blum.com/tandemboxantaro

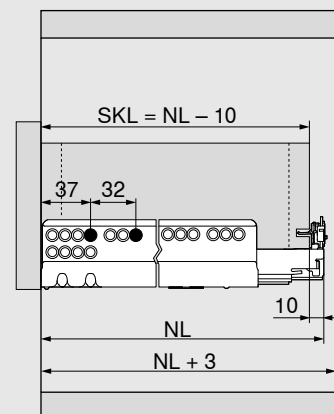
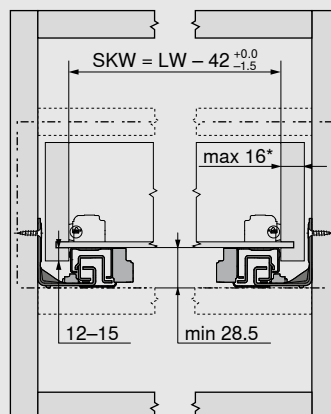
Planowanie

Szuflada standardowa



* + 1 mm w przypadku montażu prowadnicy przed montażem korpusu

** 212 mm z TIP-ON BLUMOTION



* Ograniczona regulacja boczna przy 16 mm grubości ścianki bocznej szuflady i jednoczesnym pełnym wykorzystaniu tolerancji wewnętrznej szerokości szuflady SKW

LW Szerokość wewnętrzna korpusu

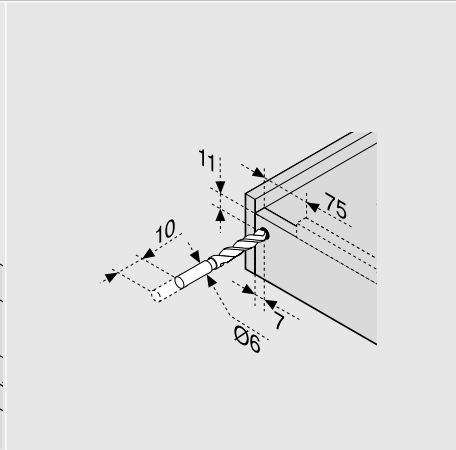
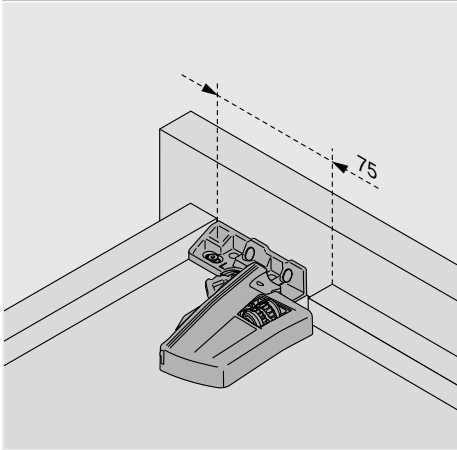
NL Długość NL

SKL Długość szuflady

SKW Szerokość wewnętrzna szuflady

Planowanie

Obróbka szuflady



Informacja

Informacje dotyczące zamawiania elementów MOVENTO znajdują się w odpowiednich broszurach produktowych i w katalogu.



Więcej informacji o
MOVENTO

[www.blum.com/
movento](http://www.blum.com/movento)



moving ideas

Jesteśmy przekonani, że to pomysły poruszają świat. Oferujemy innowacyjne okucia, inspirujące rozwiązania meblowe i dedykowane usługi, aby mogli Państwo urzeczywistnić swoje kreatywne projekty. Państwa potrzeby, światowe trendy i wspólna wizja wyższego komfortu mieszkania są naszą motywacją. Realizujemy wspólnie poruszające pomysły.



Komfort mieszkania

Pragniemy zapewniać wyższy komfort i funkcjonalność użytkowania mebli.



Asortyment

Nasza kompleksowa oferta produktów pozwoli Państwu zrealizować projekty mebli według aktualnych trendów.



Inspiracje

Obserwujemy światowe trendy mieszkaniowe i badamy rozwiązania przyszłości, z przyjemnością dzieląc się z Państwem naszymi spostrzeżeniami.



Innowacje

Jesteśmy w ciągłym ruchu – z niesłabnącą ciekawością i motywacją rozwijamy nowe produkty oraz usługi.



Usługi

Wspieramy Państwa w codziennej pracy poprzez usługi, ułatwiające procesy pracy.



Jakość

Nie ustajemy w udoskonalaniu naszych produktów, usług i siebie samych.



Zaufanie

Czujemy się odpowiedzialni za relacje, naszych pracowników, społeczeństwo i środowisko.

Nasza przygoda ma swój początek w roku 1952, kiedy to Julius Blum rozpoczął produkcję haceli do podków. Obecnie w nasze innowacyjne okucia zaopatrujemy klientów w ponad 120 krajach świata.

Blum Polska Sp. z o.o.
ul. Poznańska 16
62-020 Jasin k/Swarzędza
tel.: +48 61 895 1900
e-mail: info.pl@blum.com
www.blum.com

Julius Blum GmbH
6973 Höchst, Austria
tel.: +43 5578 705-0
faks: +43 5578 705-44
e-mail: info@blum.com
www.blum.com

Nasze zakłady w Austrii, Polsce i Chinach są certyfikowane zgodnie z poniższymi normami.
Nasz zakład w USA jest certyfikowany zgodnie z ISO 9001.
Nasz zakład w Brazylii jest certyfikowany zgodnie z ISO 9001, ISO 14001 oraz ISO 45001.



 **blum**®



Look for our
FSC™-certified
products

Wszystkie treści podlegają prawu autorskiemu Blum.
Zmiany techniczne i programowe zastrzeżone.
IDNR: 832.773.9 · EP-231/5 PL-PL/06.24