



SPACE TWIN

Idee Blum per mobili stretti

www.blum.com

 **blum**[®]



La soluzione funzionale per i piccoli spazi di stivaggio

Persino i vani più piccoli in cucina possono essere sfruttati. Con SPACE TWIN, l'idea per mobili stretti, Blum ha creato ulteriore spazio di stivaggio grazie alle guide montate in diagonale, senza tuttavia rinunciare alla stabilità e alla qualità del movimento.



Pluricollaudata qualità del movimento Blum

Il mobile stretto SPACE TWIN è dotato della rinomata qualità del movimento Blum. Le forze di apertura minime, la scorrevolezza quasi sospesa e l'ammortizzatore adattivo BLUMOTION per una chiusura dolce e silenziosa assicurano un elevato comfort del movimento. La soluzione, inoltre, è facilmente estraibile e consente di raggiungere comodamente tutto il contenuto, fino agli angoli più nascosti.

Stabilità e portata elevate

Le guide montate in diagonale assicurano una maggiore stabilità laterale e una portata elevata, fino a 20 kg per base.

Aspetto uniforme

SPACE TWIN può essere realizzato in combinazione con i sistemi box LEGRABOX, MERIVOBX e TANDEMBOX e con il sistema di guide MOVENTO. Per un'estetica uniforme.

Consueto comfort di regolazione e montaggio

Grazie agli accessori standard Blum, la regolazione e il montaggio sono sempre facili e comodi.



Molteplici possibilità di impiego

Predisporre SPACE TWIN è molto facile con gli accessori Blum del programma esistente. La soluzione può essere realizzata in combinazione con i sistemi box LEGRABOX, MERIVOBX e TANDEMBOX e con il sistema di guide MOVENTO.



MERIVOBX modular con BOXCOVER

Trasmette una sensazione di alta qualità in qualsiasi condizione di illuminazione grazie agli elementi inseribili in vetro.

SPACE TWIN



LEGRABOX

Il design lineare e sottile di LEGRABOX è perfetto anche con le soluzioni per mobili stretti. Per mobili di larghezza compresa tra 185 mm e 250 mm.



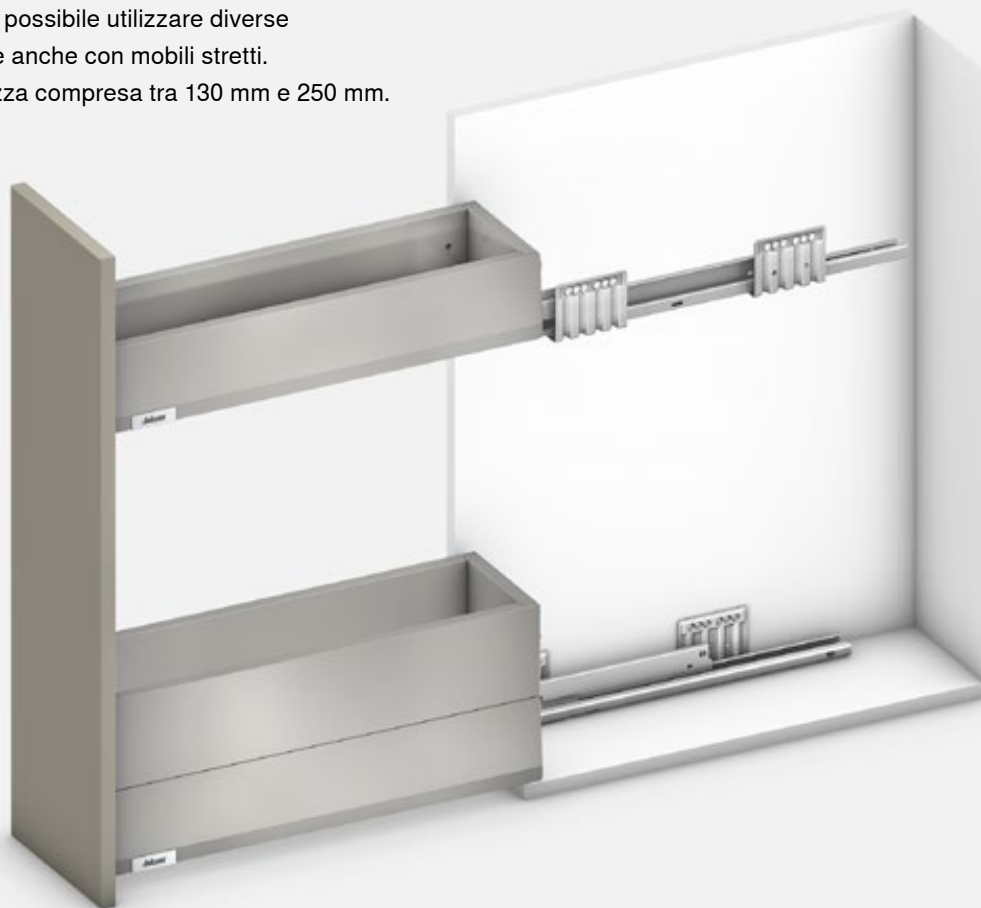
TANDEMBOX antaro

La soluzione per mobili stretti è compatibile anche con tutti gli efficienti sistemi box TANDEMBOX antaro. Per mobili di larghezza compresa tra 165 mm e 250 mm.



MERIVOBX

Con MERIVOBX è possibile utilizzare diverse strutture di spondine anche con mobili stretti. Per mobili di larghezza compresa tra 130 mm e 250 mm.

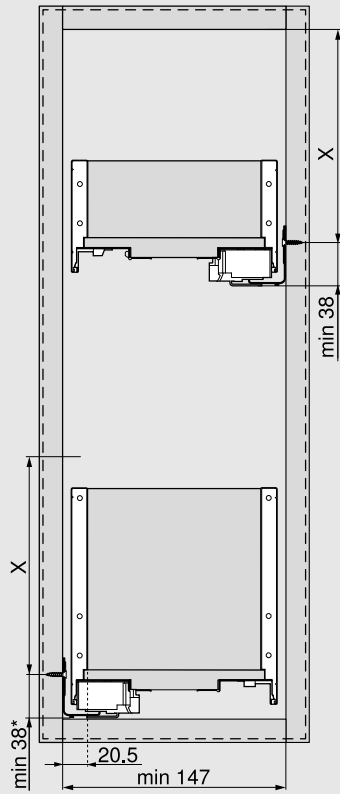
**MOVENTO**

La qualità del movimento di MOVENTO è percepibile anche con SPACE TWIN. Per mobili di larghezza compresa tra 180 mm e 250 mm.



Progettazione

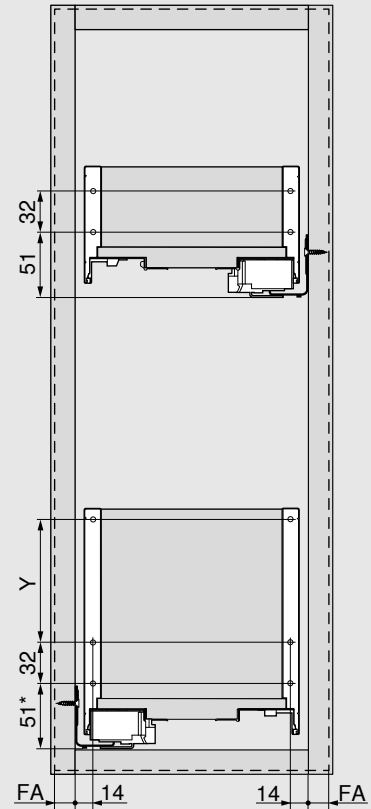
Ingombro nel corpo mobile



Altezza	X (mm)
M	68
K	106
C	155

* +1 mm in caso di montaggio della guida fianco prima dell'assemblaggio del corpo mobile

Quote di montaggio del frontale



Altezza	Y (mm)
M	-
K	-
C	96

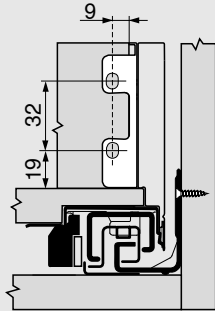
FA Battuta frontale

* +1 mm in caso di montaggio della guida fianco prima dell'assemblaggio del corpo mobile

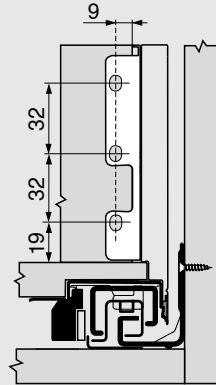
Progettazione

Quote di montaggio schienale

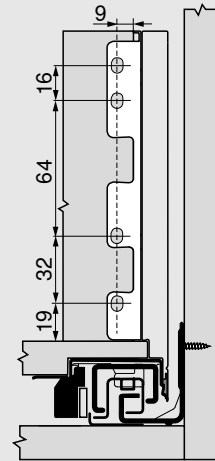
Altezza M



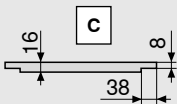
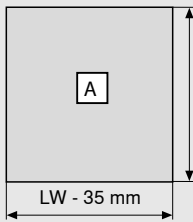
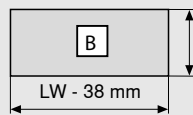
Altezza K



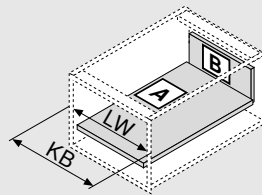
Altezza C



Misura del taglio per pannelli di truciolato da 16 mm



Schienale in legno	B (mm)
Altezza M	63
Altezza K	101
Altezza C	148
Lunghezza del fondo	A (mm)
Schienale in legno	NL - 10
Quota scanalatura	C (mm)



KB	Larghezza del corpo mobile
LW	Larghezza interna corpo mobile
NL	Lunghezza nominale

i Avvertenza

Le informazioni per l'ordine relative ai componenti standard LEGRABOX sono riportate nelle rispettive brochure dei prodotti o nel catalogo.

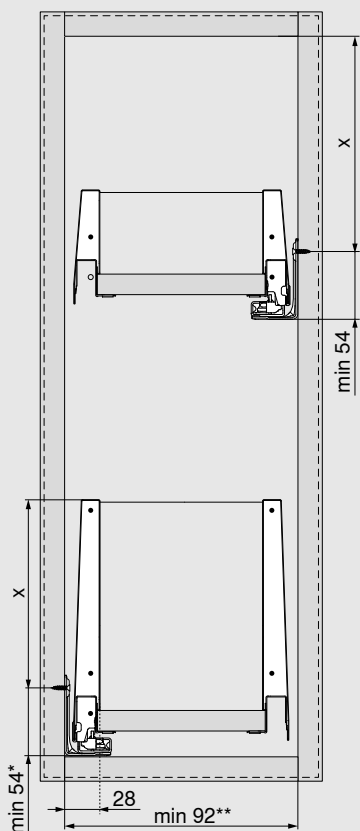


Ulteriori informazioni su LEGRABOX

www.blum.com/legrabox

Progettazione

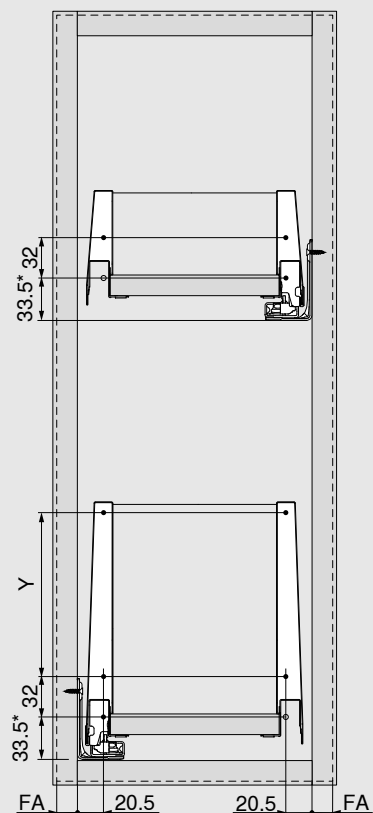
Ingombro nel corpo mobile



Altezza	X (mm)
M	54
K	92
E	155

* +1 mm in caso di montaggio della guida fianco prima dell'assemblaggio del corpo mobile
 142 mm con TIP-ON BLUMOTION
 ** 112 mm con SERVO-DRIVE

Quote di montaggio del frontale



Altezza	Y (mm)
M	-
K	-
E	128

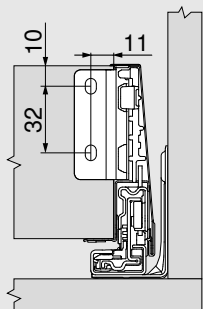
FA Battuta frontale

* +1 mm in caso di montaggio della guida fianco prima dell'assemblaggio del corpo mobile

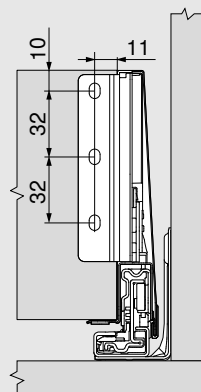
Progettazione

Quote di montaggio schienale

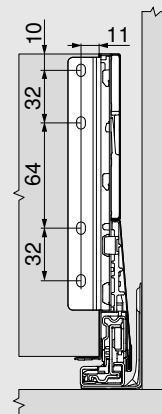
Altezza M



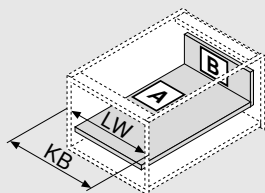
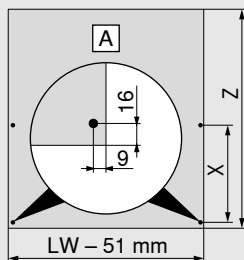
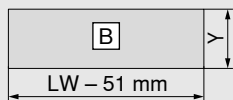
Altezza K



Altezza E



Misura del taglio per pannelli di truciolato da 16 mm



Schienale in legno

	Y (mm)
Altezza M	83
Altezza K	121
Altezza E	184

Lunghezza del fondo

	Z (mm)
Schienale in legno	NL - 26

Posizione del foro del fondo del cassetto

Possibilità di preforatura con l'utilizzo di una vite a testa piatta	NL (mm)	X (mm)
	270	128
	300	128
	> 350	256

KB Larghezza del corpo mobile

LW Larghezza interna corpo mobile

NL Lunghezza nominale

i Avvertenza

Le informazioni per l'ordine relative ai componenti standard MERIVOBX sono riportate nelle rispettive brochure dei prodotti o nel catalogo.

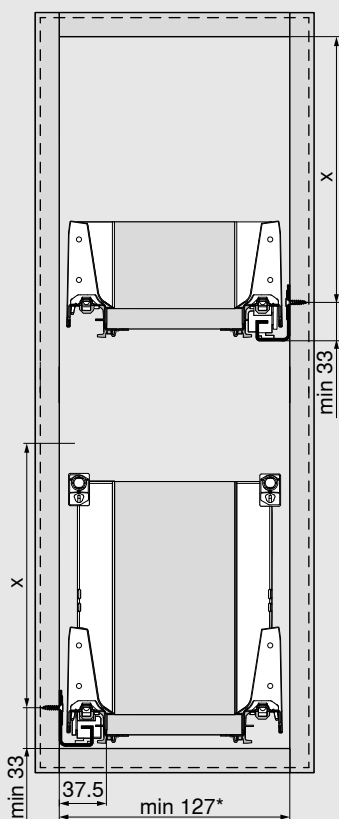


Ulteriori informazioni su MERIVOBX

www.blum.com/merivobox

Progettazione

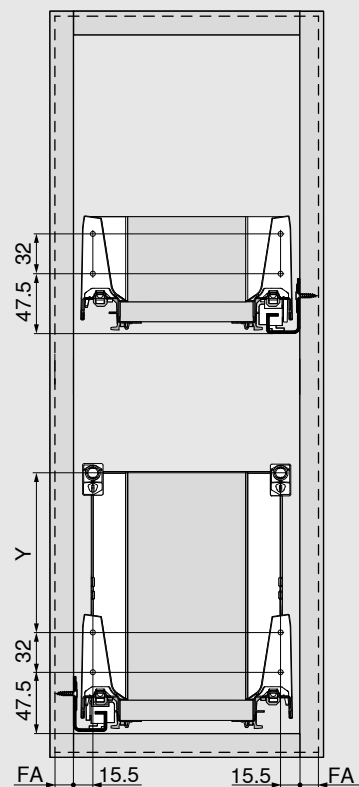
Ingombro nel corpo mobile



Altezza	X (mm)
M	65.5
K	97.5
C	159
D	191

* 147 mm con SERVO-DRIVE

Quote di montaggio del frontale



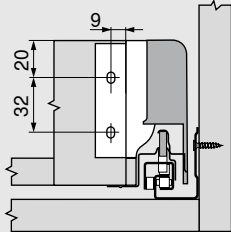
Altezza	Y (mm)
M	-
K	32
C	96
D	128
D su spondina K	32/96

FA Battuta frontale

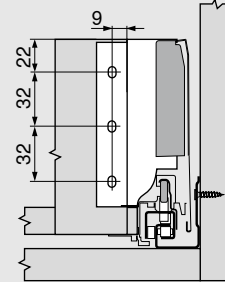
Progettazione

Quote di montaggio schienale

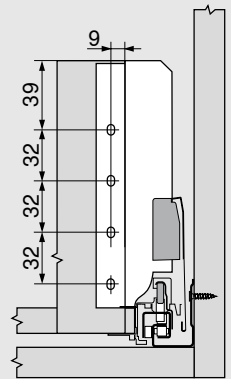
Altezza M



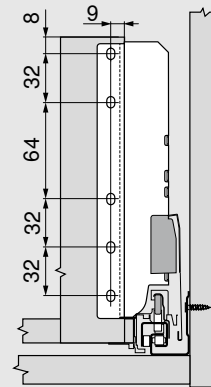
Altezza K



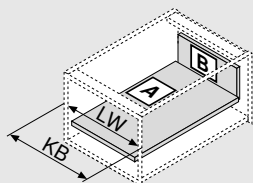
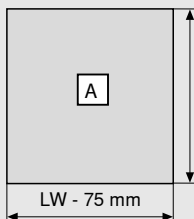
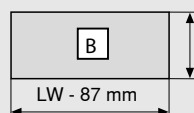
Altezza C



Altezza D



Misura del taglio per pannelli di truciolato da 16 mm



Schienale in legno	B (mm)
Altezza M	84
Altezza K	116
Altezza C	167
Altezza D	199
Lunghezza del fondo	A (mm)
Schienale in legno	NL - 24
KB	Larghezza del corpo mobile
LW	Larghezza interna corpo mobile
NL	Lunghezza nominale

i Avvertenza

Le informazioni per l'ordine relative ai componenti standard TANDEMBOX sono riportate nelle rispettive brochure dei prodotti o nel catalogo.

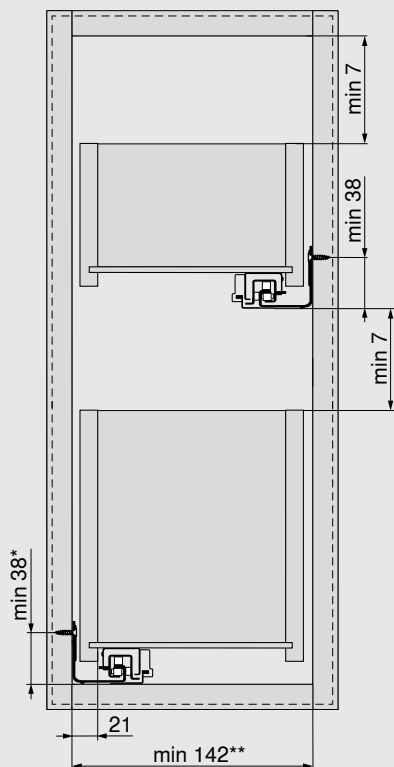


Ulteriori informazioni su TANDEMBOX antaro

www.blum.com/tandemboxantaro

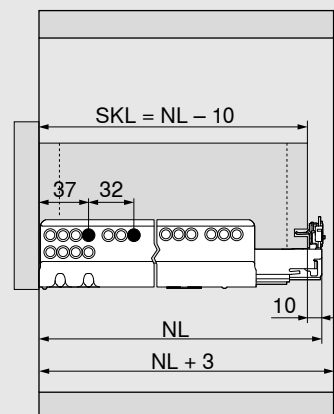
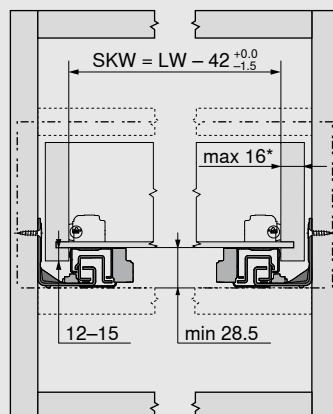
Progettazione

Cassetto



* +1 mm in caso di montaggio della guida fianco prima dell'assemblaggio del corpo mobile

** 212 mm con TIP-ON BLUMOTION



* Regolazione laterale limitata in caso di 16 mm di spessore delle pareti laterali del cassetto e di contemporaneo sfruttamento totale della tolleranza della larghezza utile del cassetto

LW Larghezza interna corpo mobile

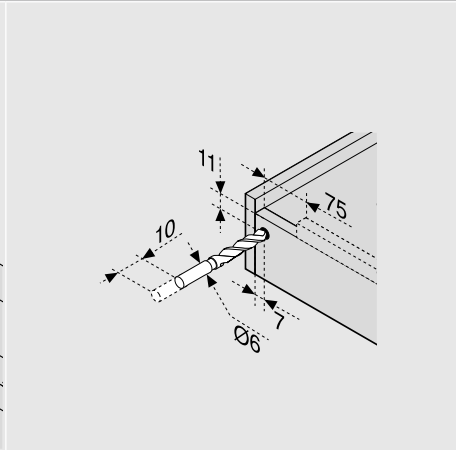
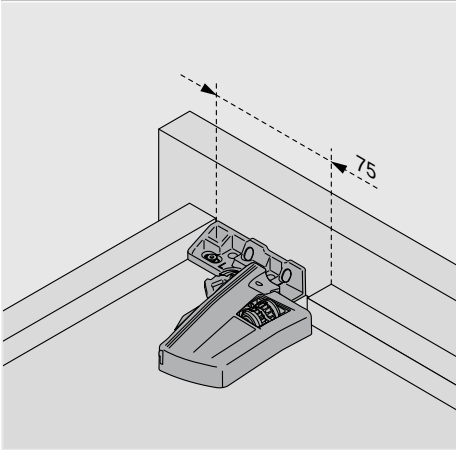
NL Lunghezza nominale

SKL Lunghezza cassetto

SKW Larghezza utile del cassetto

Progettazione

Lavorazione del cassetto



i Avvertenza

Le informazioni per l'ordine relative ai componenti standard MOVENTO sono riportate nelle rispettive brochure dei prodotti o nel catalogo.



Ulteriori
informazioni su
MOVENTO
[www.blum.com/
movento](http://www.blum.com/movento)



moving ideas

Crediamo che le idee possano cambiare il mondo. Affinché possiate realizzare le vostre idee creative, mettiamo a vostra disposizione accessori innovativi, concetti di mobili a cui ispirarvi e i servizi necessari. Le vostre esigenze, le tendenze internazionali e la nostra visione comune di una maggiore qualità dell'abitare sono gli elementi che ci spingono a migliorarci sempre. Per creare insieme a voi delle idee in movimento.



Qualità dell'abitare

Più comfort e funzionalità nell'uso quotidiano dei mobili: questo è il nostro obiettivo.



Assortimento

Tutto da un'unica "mano": con la nostra ampia gamma di prodotti potete implementare le tendenze attuali e future nel campo dell'arredamento.



Ispirazione

Osserviamo le tendenze nel campo dell'arredamento in tutto il mondo e ricerchiamo le soluzioni di domani. Siamo lieti di condividere con voi le nostre conoscenze.



Innovazione

Siamo in continuo movimento. Con curiosità e spirito di ricerca sviluppiamo per voi nuovi prodotti e servizi.



Servizi

Vi supportiamo nel vostro lavoro quotidiano con servizi su misura e perfetti per i vostri processi.



Qualità

Non smettiamo mai di migliorare i nostri prodotti, i nostri servizi e noi stessi.



Fiducia

Ci assumiamo la responsabilità. Per la nostra partnership, per i nostri dipendenti, per la società e l'ambiente.

Il nostro viaggio è iniziato nel 1952 con Julius Blum che ha iniziato a produrre chiodi per ferri da cavallo. Oggi realizziamo accessori innovativi per clienti in oltre 120 Paesi.

ELMI SRL
Via Delle Gerole 26
I-20867 Caponago MB
Tel.: +39 02 95740443
Fax: +39 02 95740746
E-Mail: info@elmi.it
www.elmi.it

Julius Blum GmbH
6973 Höchst, Austria
Tel.: +43 5578 705-0
Fax: +43 5578 705-44
E-mail: info@blum.com
www.blum.com

Le nostre sedi in Austria, Polonia e Cina sono certificate come elencato di seguito.
La nostra sede negli USA è certificata ai sensi di ISO 9001.
La nostra sede in Brasile è certificata ai sensi di ISO 9001, ISO 14001 e ISO 45001.



The Blum logo, consisting of a stylized arrow pointing upwards and to the right, followed by the word 'blum' in a bold, lowercase, sans-serif font. A registered trademark symbol (®) is located at the top right of the word.



Look for our
FSC™-certified
products

Tutti i contenuti sono soggetti al diritto d'autore di Blum.
Con riserva di modifiche tecniche e del programma di produzione.
IDNFR: 818.872.8 · EP-231/5 IT-IT/06.24