



SPACE TWIN

L'idée de Blum pour meubles étroits



Solution pratique pour petits espaces de rangement

Le moindre espace est désormais utilisé dans la cuisine. Avec SPACE TWIN, l'idée pour meubles étroits, Blum crée grâce aux coulisses décalées en diagonale des espaces de rangement supplémentaires - sans toutefois renoncer à la stabilité et à la qualité de mouvement.



La qualité de mouvement éprouvée de Blum

Le meuble étroit SPACE TWIN est équipé avec la qualité de mouvement éprouvée de Blum. Les faibles forces d'ouverture, le coulissement ultra-léger et le système d'amortissement adaptatif BLUMOTION pour une fermeture douce et silencieuse garantissent un confort de mouvement élevé. La solution sort par ailleurs en totalité, permettant ainsi d'accéder jusqu'au moindre recoin.

Niveau de stabilité et de capacité de charge élevé

Les coulisses décalées en diagonale assurent une meilleure stabilité latérale et une capacité de charge élevée, jusqu'à 20 kg par meuble bas.

Aspect uniforme

SPACE-TWIN peut être combiné avec les systèmes Box LÉGRABOX, MERIVOBX et TANDEMBOX ainsi qu'avec le système coulissant MOVENTO. Cela permet d'obtenir un visuel uniforme.

Confort habituel de réglage et de montage

Le réglage et le montage sont tout aussi faciles et confortables qu'à l'accoutumée grâce aux ferrures standard de Blum.



Nombreuses possibilités de réalisation

Installez SPACE TWIN en toute simplicité avec des ferrures Blum de la gamme existante. La solution peut être combinée aussi bien avec les systèmes box LÉGRABOX, MERIVOBX et TANDEMBOX qu'avec le système coulissant MOVENTO.



MERIVOBX modular avec BOXCOVER

Donne un aspect haut de gamme avec un insert en verre, quel que soit l'éclairage.

SPACE TWIN



LÉGRABOX

Le design épuré et rectiligne de LÉGRABOX est particulièrement bien mis en valeur avec les solutions de meubles étroits. Pour des largeurs du corps de meuble de 185 mm à 250 mm.



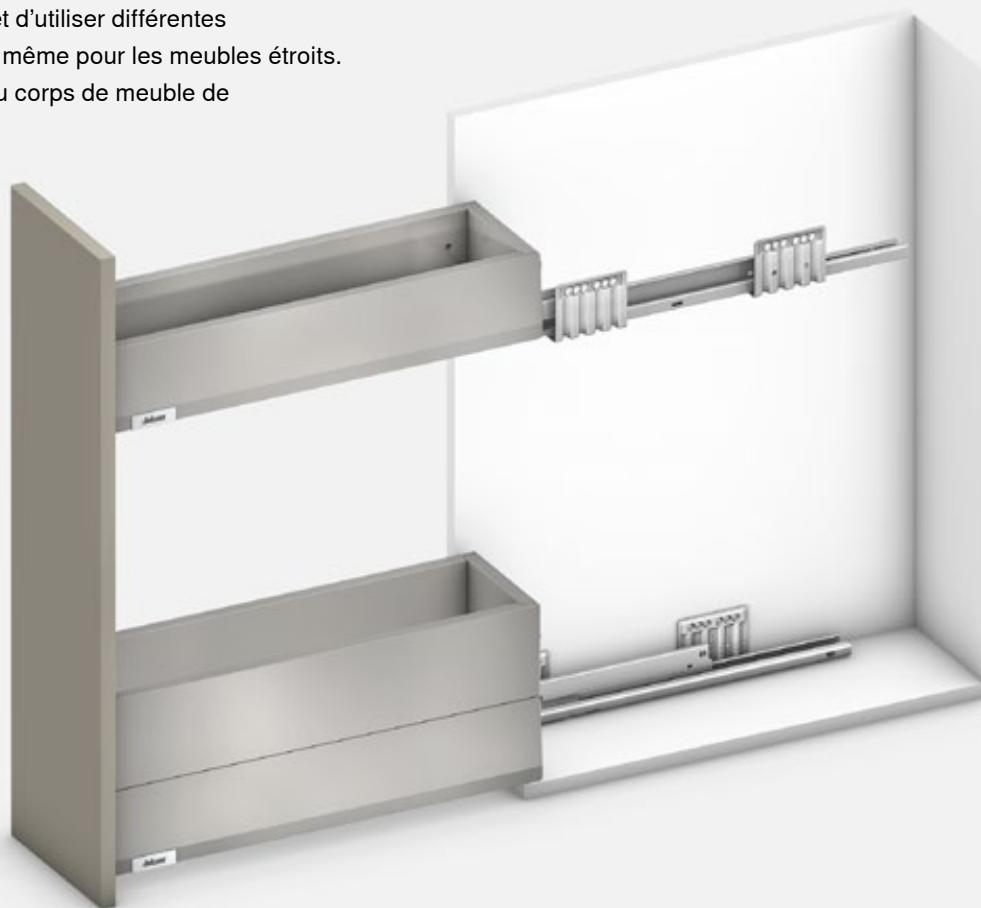
TANDEMBOX antaro

La solution pour meubles étroits est également compatible avec les systèmes Box efficaces TANDEMBOX antaro. Pour des largeurs du corps de meuble de 165 mm à 250 mm.



MERIVOBX

MERIVOBX permet d'utiliser différentes structures de côtés, même pour les meubles étroits. Pour des largeurs du corps de meuble de 130 mm à 250 mm.

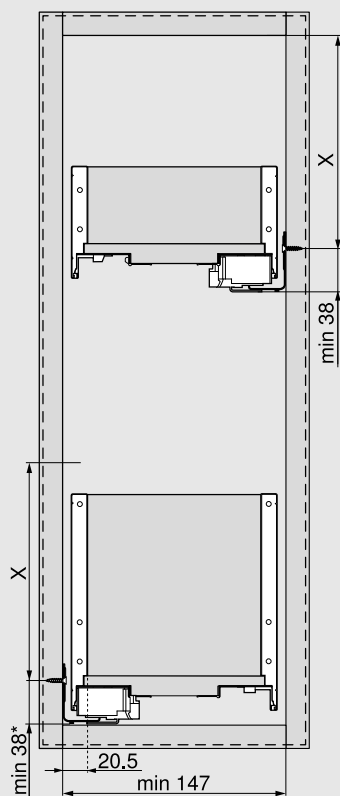
**MOVENTO**

La qualité du mouvement de MOVENTO est également perceptible dans SPACE TWIN. Pour des largeurs du corps de meuble de 180 mm à 250 mm.



Planification

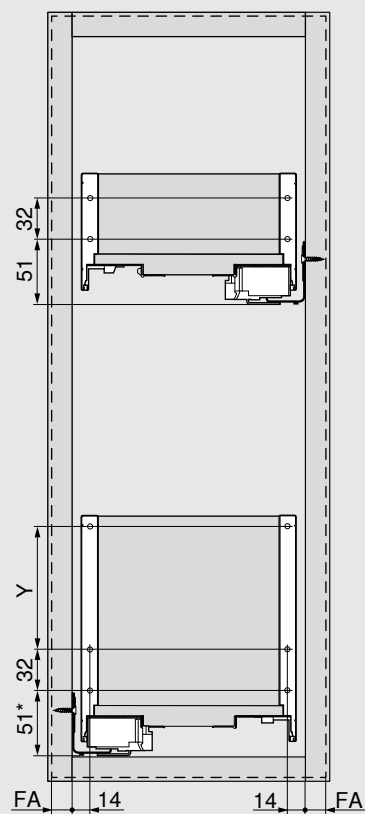
Encombrement dans le corps de meuble



Hauteur	X (mm)
M	68
K	106
C	155

* + 1 mm en cas de montage de la coulisse corps de meuble avant l'assemblage du corps de meuble

Cotes de montage de la face

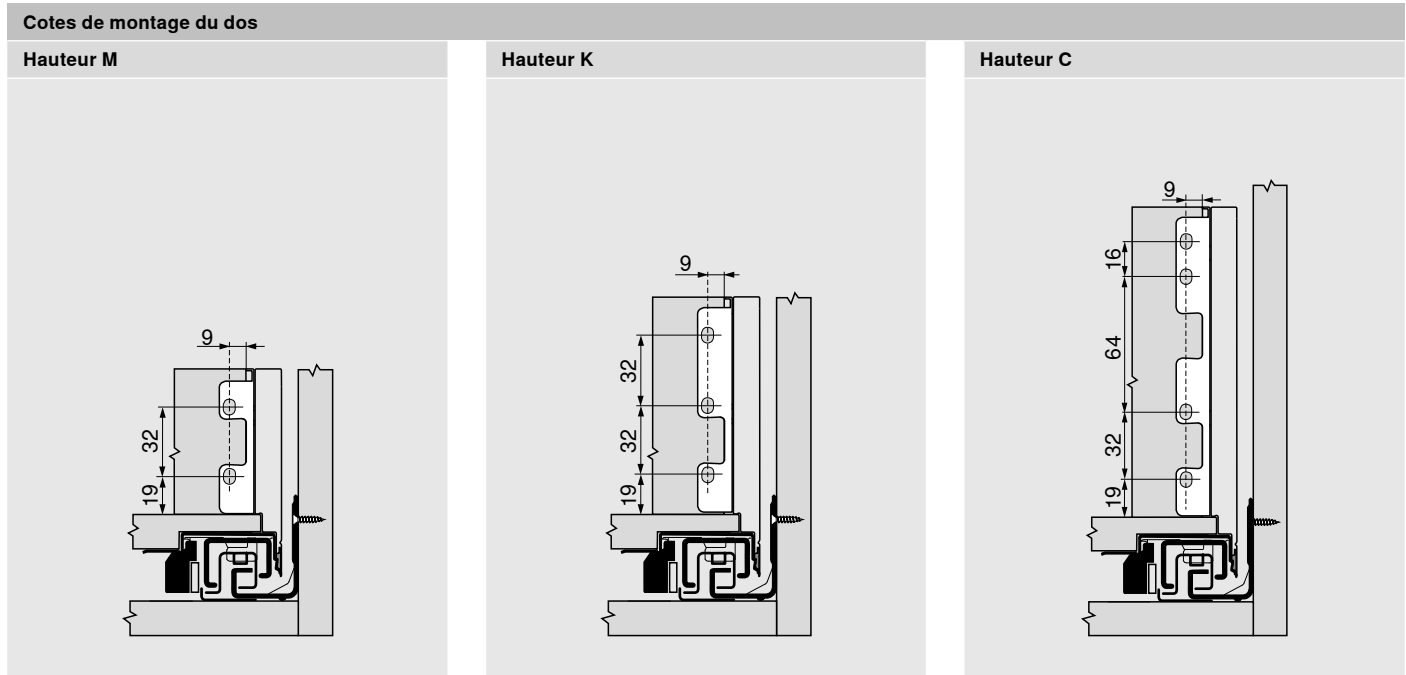


Hauteur	Y (mm)
M	-
K	-
C	96

FA Recouvrement

* + 1 mm en cas de montage de la coulisse corps de meuble avant l'assemblage du corps de meuble

Planification



Débâts pour panneaux agglo de 16 mm

		Dos bois	B (mm)
		Hauteur M	63
		Hauteur K	101
		Hauteur C	148
		Longueur du fond	A (mm)
		Dos bois	NL - 10
		Dimension de la feuillure	C (mm)
		KB	Largeur du corps de meuble
		LW	Largeur intérieure du corps de meuble
		NL	Longueur nominale

i Remarque

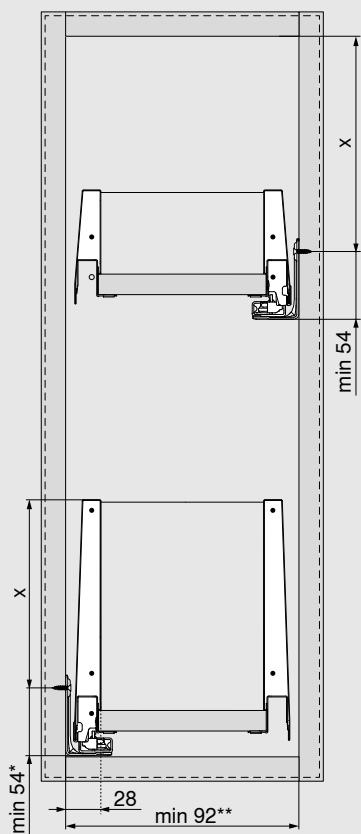
Les informations utiles à la commande relatives aux composants standard LÉGRABOX figurent dans les brochures produits correspondantes ou dans le catalogue.

Plus d'informations sur LÉGRABOX

www.blum.com/legrabox

Planification

Encombrement dans le corps de meuble

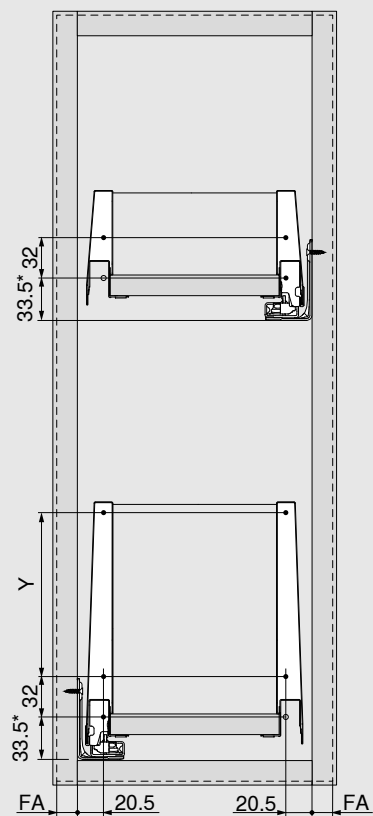


Hauteur	X (mm)
M	54
K	92
E	155

* + 1 mm en cas de montage de la coulisse corps de meuble avant l'assemblage du corps de meuble

** 112 mm avec SERVO-DRIVE
142 mm avec TIP-ON BLUMOTION

Cotes de montage de la face



Hauteur	Y (mm)
M	-
K	-
E	128

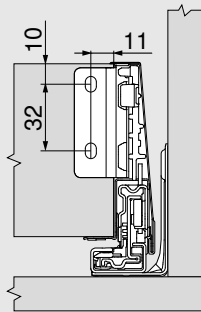
FA Recouvrement

* + 1 mm en cas de montage de la coulisse corps de meuble avant l'assemblage du corps de meuble

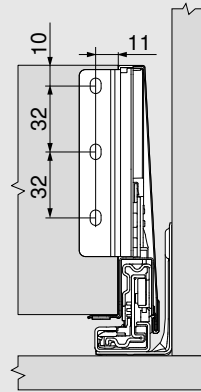
Planification

Cotes de montage du dos

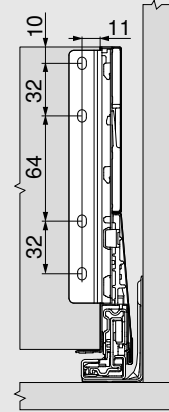
Hauteur M



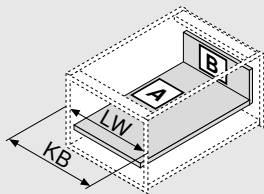
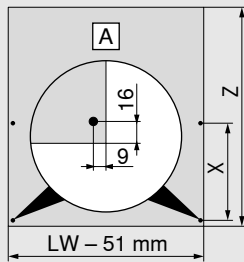
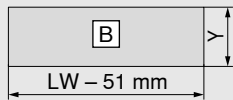
Hauteur K



Hauteur E



Débits pour panneaux agglo de 16 mm



Dos bois		Y (mm)
Hauteur M		83
Hauteur K		121
Hauteur E		184
Longueur du fond		Z (mm)
Dos bois		NL - 26
Position du perçage sur le fond de tiroir		
Préperçage possible en cas d'utilisation d'une vis à tête plate	NL (mm)	X (mm)
	270	128
	300	128
	> 350	256
KB Largeur du corps de meuble		
LW Largeur intérieure du corps de meuble		
NL Longueur nominale		

i Remarque

Les informations utiles à la commande relatives aux composants standard MERIVOBX figurent dans les brochures produits correspondantes ou dans le catalogue.

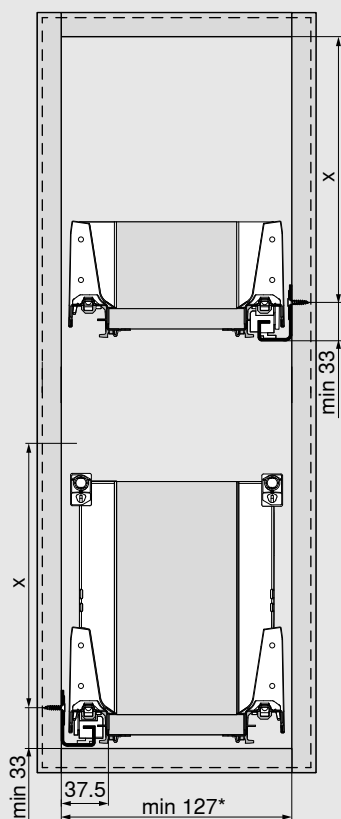


Plus d'informations sur MERIVOBX

www.blum.com/merivobx

Planification

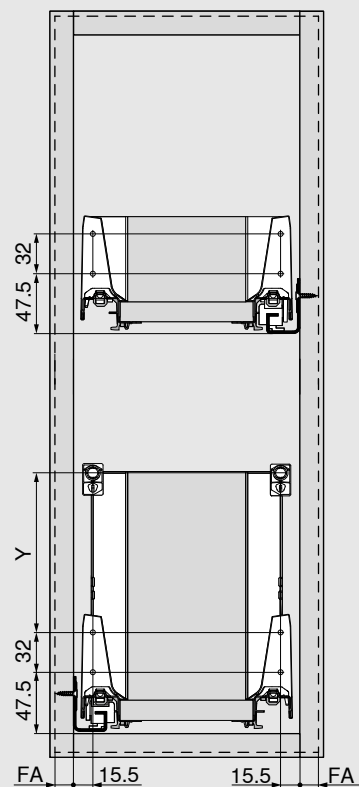
Encombrement dans le corps de meuble



Hauteur	X (mm)
M	65.5
K	97.5
C	159
D	191

* 147 mm avec SERVO-DRIVE

Cotes de montage de la face



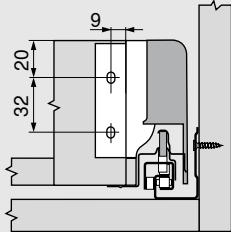
Hauteur	Y (mm)
M	-
K	32
C	96
D	128
D sur côté K	32/96

FA Recouvrement

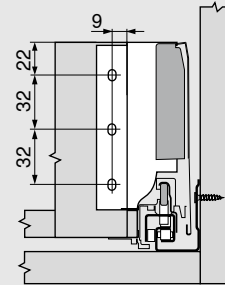
Planification

Cotes de montage du dos

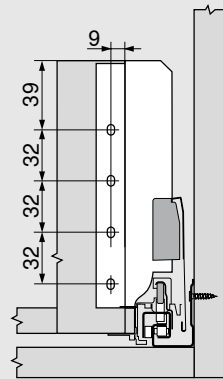
Hauteur M



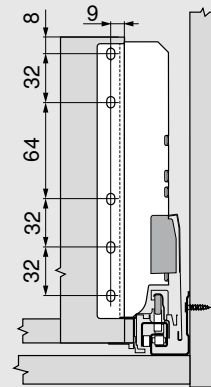
Hauteur K



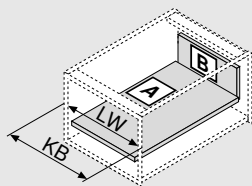
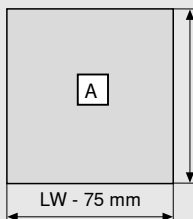
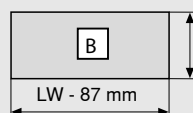
Hauteur C



Hauteur D



Débits pour panneaux agglo de 16 mm



Dos bois		B (mm)
Hauteur M		84
Hauteur K		116
Hauteur C		167
Hauteur D		199
Longueur du fond		A (mm)
Dos bois		NL - 24
KB	Largeur du corps de meuble	
LW	Largeur intérieure du corps de meuble	
NL	Longueur nominale	

i Remarque

Les informations utiles à la commande relatives aux composants standard TANDEMBOX figurent dans les brochures produits correspondantes ou dans le catalogue.

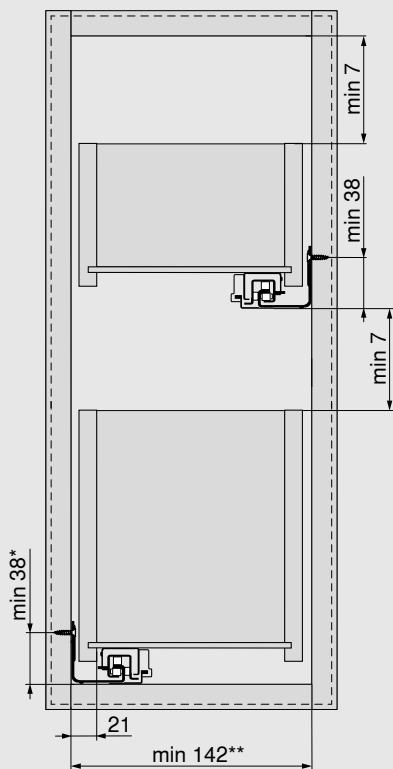


Plus d'informations sur
TANDEMBOX antaro

[www.blum.com/
tandemboxantaro](http://www.blum.com/tandemboxantaro)

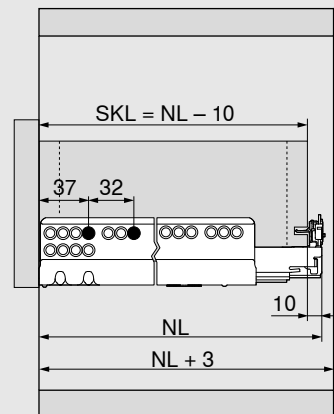
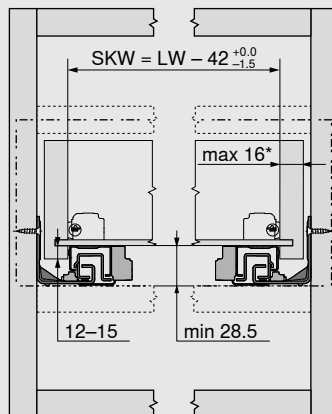
Planification

Tiroir



* + 1 mm en cas de montage de la coulisse corps de meuble avant l'assemblage du corps de meuble

** 212 mm avec TIP-ON BLUMOTION



* Réglage latéral limité avec une épaisseur de côté du tiroir de 16 mm et une utilisation simultanée de toute la tolérance de la largeur intérieure du tiroir

LW Largeur intérieure du corps de meuble

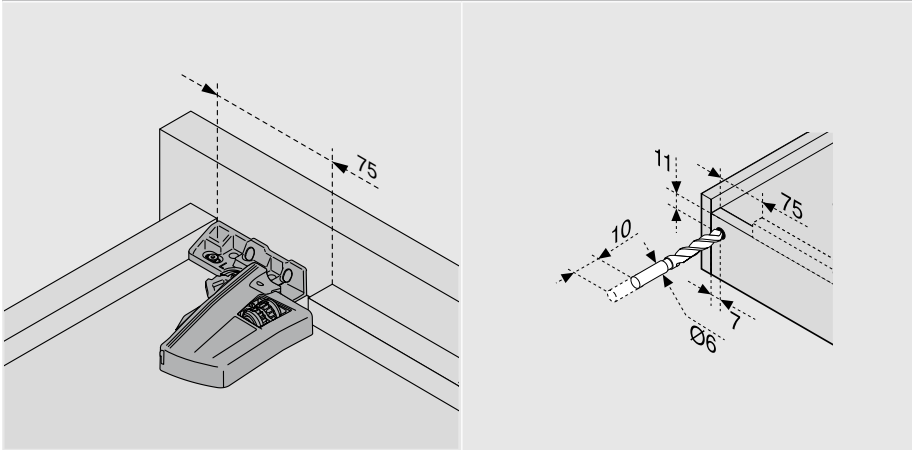
NL Longueur nominale

SKL Longueur tiroir

SKW Largeur intérieure tiroir

Planification

Usinage du tiroir



Remarque

Les informations utiles à la commande relatives aux composants standard MOVENTO figurent dans les brochures produits correspondantes ou dans le catalogue.



Plus d'informations
sur MOVENTO

[www.blum.com/
movento](http://www.blum.com/movento)



moving ideas

Nous pensons que les idées peuvent faire bouger le monde. Pour vous aider à concrétiser vos idées créatives, nous vous proposons des ferrures innovantes, des concepts de meubles inspirants et des services adaptés. Vos besoins, les tendances mondiales et notre vision commune d'une meilleure qualité de vie sont nos moteurs. Ensemble, créons des idées en mouvement.



Qualité de l'habitat

Davantage de confort et de fonctionnalité dans l'utilisation quotidienne des meubles : c'est ce à quoi nous voulons contribuer.



Gamme

Un prestataire unique : grâce à notre gamme de produits diversifiée, vous pouvez mettre en œuvre les tendances actuelles et futures de l'habitat.



Inspiration

Nous observons les tendances en matière d'habitat dans le monde entier et recherchons les solutions de demain. Nous vous transmettons nos conclusions.



Innovation

Nous continuons à avancer. La curiosité et l'esprit de recherche nous permettent de développer de nouveaux produits et services pour vous.



Services

Nous vous soutenons dans votre travail quotidien par le biais de services personnalisés adaptés à vos processus.



Qualité

Nous ne cessons d'améliorer nos produits, nos services et nous-mêmes.



Confiance

Nous prenons nos responsabilités. Pour notre partenariat, pour nos collaborateurs, pour la société et pour l'environnement.

Chez Julius Blum, notre voyage a débuté avec des crampons pour chevaux en 1952. Aujourd'hui, nous fournissons des ferrures innovantes à nos clients dans plus de 120 pays.

Julius Blum GmbH
6973 Höchst, Autriche
Tél. : +43 5578 705-0
Télééc. : +43 5578 705-44
Courriel : info@blum.com
www.blum.com

Nos sites en Autriche, en Pologne et en Chine sont certifiés comme indiqué ci-dessous.
Notre site aux États-Unis est certifié selon la norme ISO 9001.
Notre site au Brésil est certifié selon les normes ISO 9001, ISO 14001 et ISO 45001.



Look for our
FSC™-certified
products

Tous les contenus sont soumis au copyright de Blum.
Sous réserve de modifications techniques et de programmes.
IDNR: 000.000.0 · EP-231/5 FR-AL/06.24