



Teraz najciekawsze  
rozwiązania w zestawach

- szybki i łatwy montaż
- niezwykła funkcjonalność

BLUMOTION  
inside

TIP-ON  
inside

SERVO-DRIVE  
inside

## Rozwiązania specjalne

Cargo SPACE TOWER w zestawie  
Szafka narożna SPACE CORNER w zestawie  
Cargo podblatowe

Rozwiązanie specjalne

# Cargo SPACE TOWER w zestawie

Cargo SPACE TOWER, zwane cudem pojemności, to rozwiązanie niezwykle przyjazne w użytkowaniu, ale dość pracochłonne w realizacji.

Dlatego oferujemy Państwu zestaw 5 skompletowanych i częściowo złożonych szuflad wewnętrznych TANDEMBOX antaro, by ułatwić oraz skrócić czas montażu cargo.



## Cargo SPACE TOWER 400 mm

Teraz w ofercie gotowy zestaw szuflad wewnętrznych TANDEMBOX antaro do montażu cargo o szerokości korpusu 400 mm.



## Jeden system w całej kuchni

Jeden system szuflad we wszystkich szafkach to nie tylko wygoda w montażu, ale również jednolity, a tym samym elegancki wygląd całej kuchni.



## Zalety rozwiązania

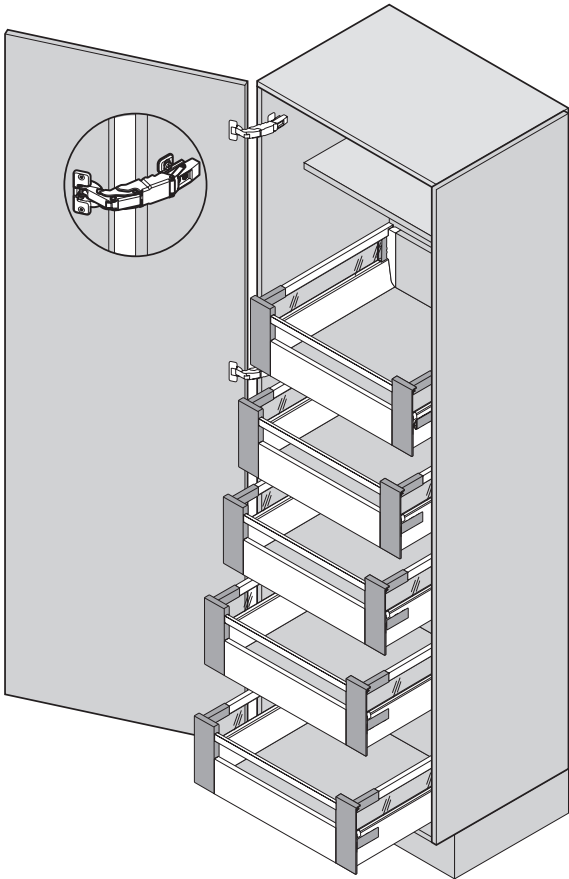
- łatwe oraz komfortowe użytkowanie cargo dzięki pojedynczo wysuwającym szufladom
- doskonały wgląd oraz bezpośredni dostęp do produktów aż z trzech stron dzięki pełnemu wysuwowi szuflad
- dno szuflady chroni przed przesypaniem sypkiego produktu z ewentualnie uszkodzonego opakowania
- szuflada z relingiem to większa pojemność oraz możliwość zastosowania organizacji wewnętrznej
- max. ciężar przechowywanych artykułów to **aż 150 kg (5 szuflad o max. obciążeniu 30 kg)**
- dowolność pozycjonowania szuflad i półki pozwala dostosować cargo do różnych wysokości produktów
- system cichego zamykania BLUMOTION do szuflad
- jeden system szuflad w całej kuchni wpływa na jej elegancki wygląd
- możliwość realizacji frontu bez uchwytu dzięki systemowi TIP-ON
- dożywotnia gwarancja jakości na okucia

## Zalety zestawu w montażu

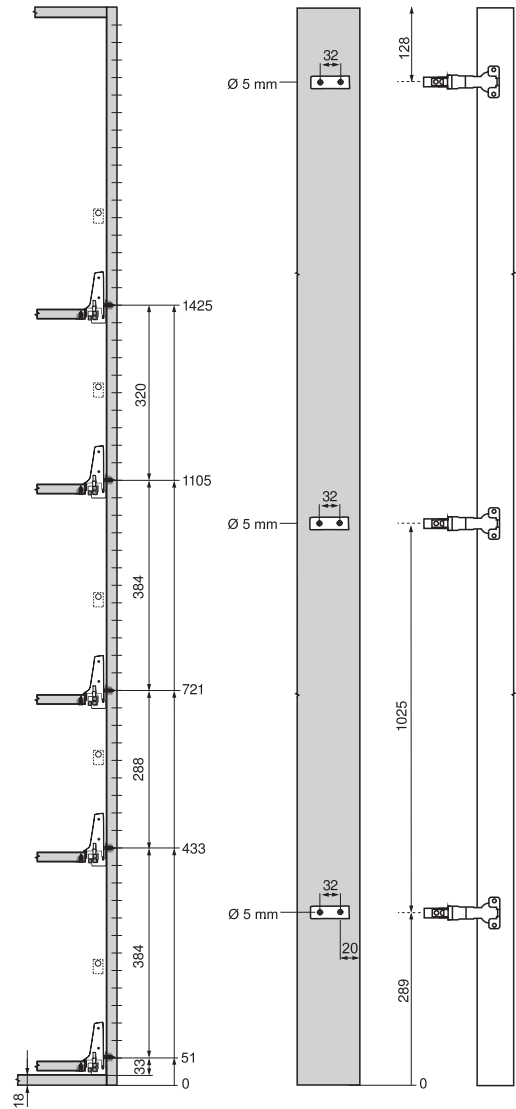
- skompletowany zestaw okuć i formatek ułatwia zamawianie oraz transport cargo
- zmontowany front szuflady wewnętrznej oszczędza czas i eliminuje odpady
- metalowa ścianka tylna skraca czas montażu szuflady
- przygotowane dno umożliwi szybki montaż bez użycia narzędzi

# Informacje o planowaniu cargo

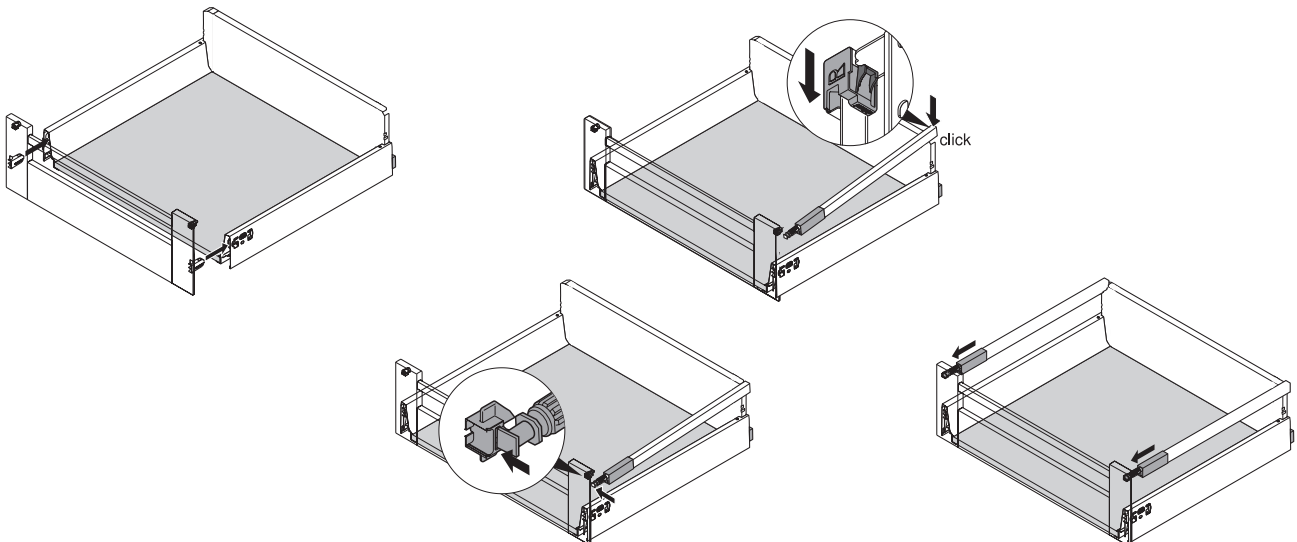
## Wymiary montażowe prowadnic i zawiasów



\* Wymiary dostosowane do podziału 32 mm.  
W przypadku innego schematu montażu szuflady warto skorzystać z programu DYNALOG, który ułatwia wymiarowanie.



## Mocowanie frontu i relingów szuflady



# Informacje o zamawianiu cargo

## Zawartość i zamawianie zestawu cargo




Cargo z szufladami TANDEMBOX antaro		
Zestaw cargo biały		358M50B0SA7T-IA+MB SEIW
Zestaw cargo szary		358M50B0SA7T-IA+MB MR906




Zestaw zawiera:

- 5 pojedynczo pakowanych, szarych lub białych szuflad wewnętrznych TANDEMBOX antaro do szerokości korpusu 400 mm wraz z dnem
- 1 opakowanie 3 zawiasów CLIP top 155° z przewodnikami prostymi (EXPANDO) i 3 BLUMOTION na ramię zawiasu

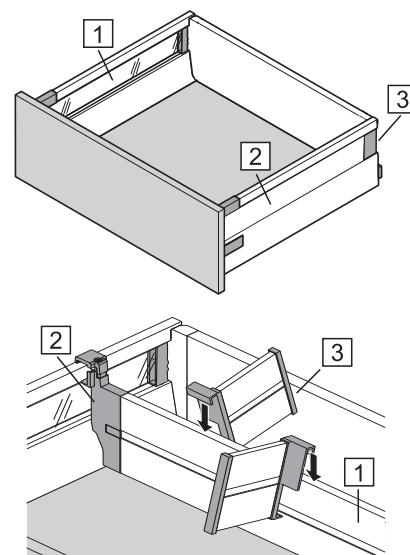


## Dodatkowe wyposażenie

Element dekoracyjny		
	1 Szklany do TANDEMBOX antaro 500 mm	Z37R467D
	2 Metalowy do TANDEMBOX antaro 500 mm	Z37A467D
Zestaw uchwytów		
	3 Tworzywo	Z36D0080

System ORGA-LINE do organizacji wnętrza szuflady		
	1 Listwa poprzeczna 1200 mm do przycięcia	Z40L1077A
	2 Uchwyt listwy poprzecznej do wys. D	Z40D002Z
	3 Przegródka	Z43L100S

W przypadku planowania organizacji wewnętrznej do kilku szuflad sugerujemy zastosowanie listwy poprzecznej 1200 mm do przycięcia - mniej odpadów.



## Systemy wspomaganie otwierania TIP-ON i SERVO-DRIVE

TIP-ON - system mechanicznego wspomaganie otwierania cargo z frontem bez uchwytu		
Zawias CLIP top 155°	3x	70T7500NTL
TIP-ON do drzwi	3x	955A1004
Adapter prosty	3x	955.1201

SERVO-DRIVE - system elektrycznego wspomaganie otwierania szuflad wewnętrznych	
Opis niezbędnych akcesoriów - Katalog 2013	strona 374



Zdjęcie poglądowe: cargo z szufladami TANDEMBOX intivo z SERVO-DRIVE

Rozwiązanie specjalne

# Szafka narożna SPACE CORNER w zestawie

Teraz w ofercie zestaw zwymiarowanych i nawierconych formatek korpusu szafki narożnej SPACE CORNER o wymiarach 1050 x 1050 x 720 mm.

Wystarczy je tylko zmontować, założyć dowolne szuflady z systemu TANDEMBOX o długości 650 mm, by oferować rozwiązanie, które zachwyca ergonomią, komfortem obsługi i techniką.





## Zalety rozwiązania

- możliwość zastosowania dowolnej linii szuflad TANDEMBOX: antaro, intivo lub plus
- szuflady zapewniają komfort użytkowania narożnika
- doskonały wgląd oraz bezpośredni dostęp do najgłębszego narożnika dzięki pełnemu wysuwowi szuflad
- korpus o wymiarach **1050 x 1050 x 720 mm**
- opcja zastosowania organizacji wewnętrznej
- pozwala zachować tę samą linię frontów w całej, dolnej zabudowie kuchni
- system cichego zamykania BLUMOTION do szuflad
- kształt i uchwyty zmontowanego korpusu ułatwiają jego transport
- dożywotnia gwarancja jakości na okucia

## Zalety zestawu w montażu

- precyzyjnie przycięte formatki ułatwiają prawidłowy montaż korpusu
- nawierty w bokach korpusu umożliwiają dokładne pozycjonowanie prowadnic w korpusie
- będące w zestawie nawiercone dna i ścianki tylne pozwalają na szybki i perfekcyjny montaż szuflad
- specjalne matryce frontów pomagają przygotować precyzyjne nawierty na okucia SYNCROMOTION

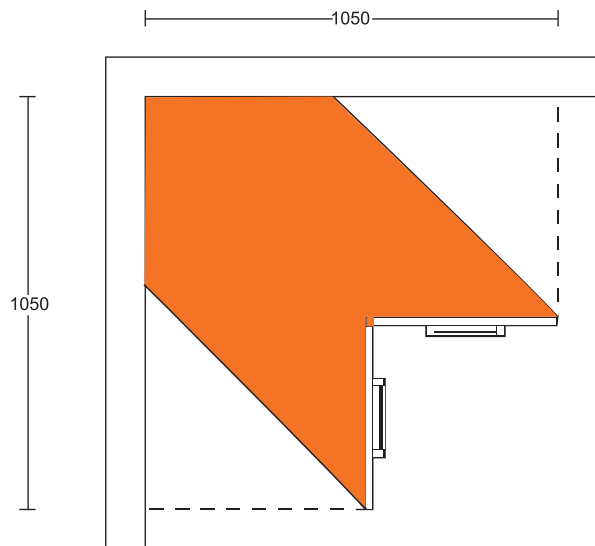
# Informacje o zamawianiu korpusu szafki

## Teraz korpus SPACE CORNER w najprostszej wersji

- zestaw gotowych, nawierconych formatek wraz z wkrętami do szybkiego montażu korpusu 1050 x 1050 x 720 mm i szuflad
- korpus w kolorze białym
- korpus z podziałem frontu 1 x 140 mm, 2 x 283 mm
- dwie matryce do nawiercania frontów
- do stosowania z SYNCROMOTION, które pozwala na montaż standardowych frontów

## Szuflady pasujące do korpusu

- TANDEMBOX intivo 650 mm
- TANDEMBOX antaro 650 mm
- TANDEMBOX plus 650 mm

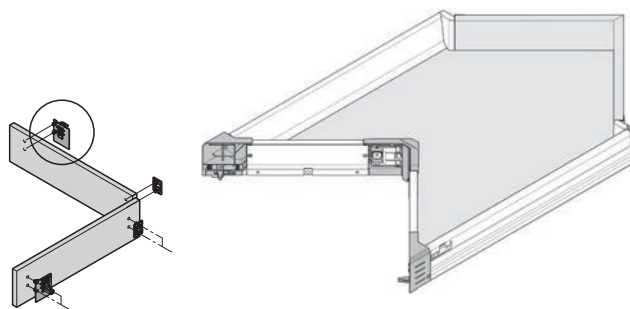
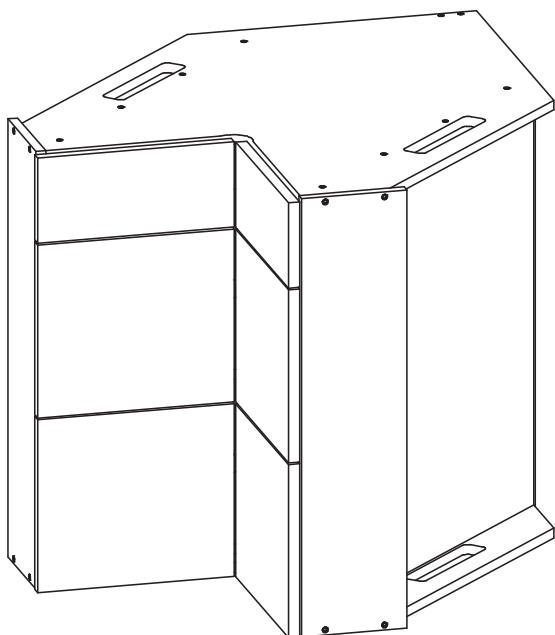


## Informacje o zamawianiu korpusu

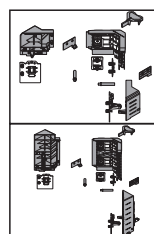
Korpus szafki narożnej SPACE CORNER 1050 x 1050 x 720 mm

Korpus SPACE CORNER (biały)

23015195



**SYNCROMOTION** - zestaw okuć umożliwiający zastosowanie frontów standardowych do szuflad narożnych



Zestaw SYNCROMOTION do szuflady w wysokości M

Zestaw SYNCROMOTION do szuflady w wysokości D

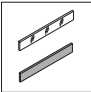






# Informacje o zamawianiu akcesoriów do szafki

## Zestaw akcesoriów TANDEMBOX antaro do szafki narożnej

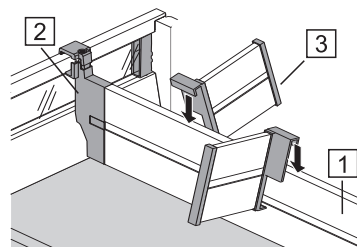
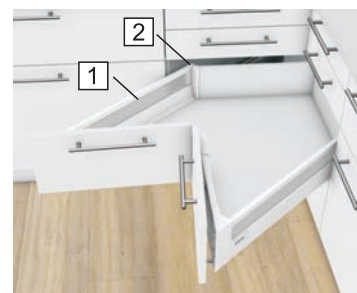
Zestaw akcesoriów		
Komplet prowadnic, długość 650 mm, 50 kg	3x	559.6501B
Komplet boków TANDEMBOX, długość 650 mm	3x	359M6502SA
Komplet relingów TANDEMBOX antaro	2x	ZRG.587RSICRE
Mocowania ścianki tylnej do SPACE CORNER, wysokość M	1x	Z30M000S.45EC
Mocowania ścianki tylnej do SPACE CORNER, wysokość D	2x	Z30D000S.45EC
Zestaw SYNCROMOTION do szuflady o wysokości M	1x	Z33M00E0A6
Zestaw SYNCROMOTION do szuflady o wysokości D	2x	Z33D00E0A6

## Dodatkowe wyposażenie

Element dekoracyjny		
	1 Szklany do TANDEMBOX antaro 650 mm	Z37R617D
	Metalowy do TANDEMBOX antaro 650 mm	Z37A617D
Zestaw uchwytów		
	2 Tworzywo	Z36D0080

System ORGA-LINE do organizacji wnętrza szuflady		
	1 Listwa poprzeczna 1200 mm do przycięcia	Z40L1077A
	2 Uchwyt listwy poprzecznej do wys. D	Z40D002Z
	3 Przegrodka	Z43L100S

W przypadku planowania organizacji wewnętrznej do kilku szuflad sugerujemy zastosowanie listwy poprzecznej 1200 mm do przycięcia - mniej odpadów.



## Systemy wspomaganie otwierania TIP-ON i SERVO-DRIVE

Chcąc zastosować w szafce SPACE CORNER system wspomaganie otwierania szuflad, ich fronty muszą być mocowane z bokami na sztywno (bez SYNCROMOTION) i przycięte na uciós.

**Do planowania i zamawiania tego typu rozwiązania jak i wszelkich innych, polecamy najnowszą wersję naszego oprogramowania DYNALOG (DYNAPLAN).**



### DYNALOG 2.9 limited

Bezpłatne testowanie wszystkich funkcji przez 60 dni

Rozwiązanie specjalne

# Wąskie cargo podblatowe

Pomysł tak prosty i genialny, że aż niebywale, że pojawił się dopiero teraz. Rozwiązanie do wąskiej szafki 200 mm z zastosowaniem jednego kompletu prowadnic, ale zamontowanych po przekątnej. Taki układ prowadnic zapewnia płynny i stabilny ruch oraz możliwość sporego obciążenia. Koncepcja stwarza nowe możliwości projektowania wąskiej szafki z dowolnym systemem szuflad TANDEMBOX.

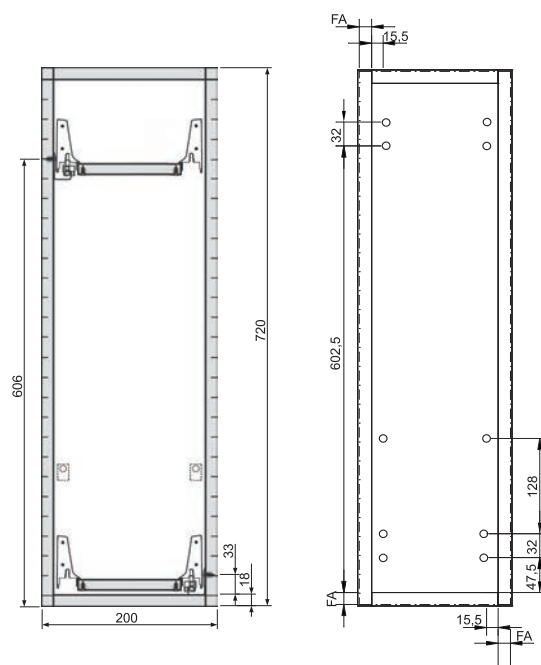




## Zalety rozwiązania

- realizacja z dowolnym systemem szuflad TANDEMBOX
- wysoka stabilność dzięki prowadnicom montowanym po przekątnej
- system cichego zamykania BLUMOTION
- jednakowy system szuflad w całej kuchni

Schemat korpusu oraz nawiercania frontu



## Informacje o zamawianiu cargo podblatowego

Rozwiązanie z zastosowaniem szuflad TANDEMBOX antaro		
Prowadnica TANDEMBOX prawa, długość 500 mm, 30 kg	1x	558.5001B K RE
Prowadnica TANDEMBOX lewa, długość 500 mm, 30 kg	1x	558.5001B K LI
Bok TANDEMBOX prawy, długość 500 mm, 30 kg	2x	358M5002SA RE
Bok TANDEMBOX lewy, długość 500 mm, 30 kg	2x	358M5002SA LI
Mocowanie frontu INSERTA	4x	ZSF.3902 FROB
Mocowanie ścianki tylnej lewe, wysokość M	1x	Z30M000S LI
Mocowanie ścianki tylnej prawe, wysokość M	1x	Z30M000S RE
Mocowanie ścianki tylnej lewe, wysokość D	1x	Z30D000S LI
Mocowanie ścianki tylnej prawe, wysokość D	1x	Z30D000S RE
Reling TANDEMBOX antaro, lewy	1x	ZRG.437RSICREL LI
Reling TANDEMBOX antaro, prawy	1x	ZRG.437RSICREL RE
Zaślepka TANDEMBOX z logo Blum	4x	ZAA.532 WGR

Blum Polska Sp. z o.o.  
ul. Poznańska 16  
62-020 Jasin k/Swarzędza  
Tel.: +48 61 895 1900  
Fax: +48 61 895 1901  
info.pl@blum.com  
www.blum.pl

