

SERVO-DRIVE uno

PT

Índice

Sinais de aviso e símbolos de perigo.....	3
Segurança.....	4
SERVO-DRIVE uno.....	10
Gráfico de orientação: soluções de sistemas de lixo fixos	10
Gráfico de orientação: soluções de sistemas de lixo suspensos	10
Declaração de conformidade UE simplificada.....	12
Falhas.....	12
Informações detalhadas para a diretriz de máquinas.....	12
Descarte de equipamentos elétricos e eletrônicos:.....	13
Descarte de baterias:.....	13
Dados técnicos	14

Para utilizar estas instruções

Agradecemos por sua aquisição! Com SERVO-DRIVE, o sistema elétrico de auxílio de movimento, você adquiriu um produto de alta qualidade da Julius Blum GmbH, que vai facilitar o trabalho em sua residência.

Para poder usufruir com segurança do conforto do SERVO-DRIVE, não deixe de observar as seguintes indicações:

- Leia atentamente as instruções de operação antes do uso.
- Guarde as instruções durante a vida útil do SERVO-DRIVE.
- Repasse as instruções a um próximo proprietário ou usuário do SERVO-DRIVE.
- As instruções podem ser encontradas em nosso site. Em www.blum.com procure por “Instruções de operação do SERVO-DRIVE” e baixe-as como arquivo PDF.

Validade e grupo-alvo

Estas instruções de operação são destinadas a todos os usuários do SERVO-DRIVE. A montagem, o ajuste, a operação inicial, a manutenção e a desmontagem devem ser realizados somente por um profissional qualificado e de acordo com as instruções de montagem em separado.



Sinais de aviso e símbolos de perigo

AVISO

AVISO indica um perigo que, se não for evitado, pode resultar em morte ou ferimentos graves.

NOTA

NOTA indica uma observação a que se deve estar atento.



Para a identificação de aparelhos utilizados somente em áreas internas.



Para a identificação de terminais que não devem ser conectados à tensão da rede.

Utilização de acordo com as especificações

O SERVO-DRIVE auxilia na abertura e fechamento de portas de elevação, na abertura de gavetas ou de refrigeradores, freezers e lava-louças e pode ser utilizado somente sob as seguintes condições:

- Em ambientes fechados e secos.
- Com ferragens para portas de elevação AVENTOS ou com sistemas de extensões da Julius Blum GmbH dentro dos dados técnicos permitidos.
- Com uma fonte de alimentação SERVO-DRIVE.
- Os móveis devem ser firmemente fixados na parede para que não cedam.

Os dados técnicos estão relacionados nas documentações de vendas Blum. Para informações detalhadas, dirija-se às suas revendas. A Julius Blum GmbH não assume responsabilidade alguma por qualquer outra utilização.

Segurança

Princípio

O SERVO-DRIVE corresponde à posição atualmente válida da técnica de segurança. No entanto, permanecem certos riscos residuais diante da não observação destas instruções. Pedimos a sua compreensão para o fato de que a Julius Blum GmbH não pode assumir quaisquer responsabilidades ou autorização de garantia por danos ou falhas de segurança que possam surgir diante da não observação das instruções de operação.

Avisos de segurança

- O plugue da rede e a fonte de alimentação SERVO-DRIVE devem estar facilmente acessíveis.
- Nem a fonte de alimentação SERVO-DRIVE, nem qualquer cabeamento, deve estar em contato com partes móveis.
- Este aparelho pode ser utilizado por crianças a partir de 8 anos e por pessoas com capacidades mental, sensorial ou física reduzidas, ou com falta de experiência e conhecimentos, se tiverem recebido supervisão ou instruções relativas à utilização segura do aparelho e compreenderem os riscos resultantes. Crianças não devem brincar com o aparelho. A limpeza e a manutenção do usuário não devem ser executadas por crianças sem supervisão.
- O comprimento total do cabo nas fontes de alimentação com plugue SERVO-DRIVE Z10NA300 e Z10NA40x* não deve ultrapassar dois metros.
- A fonte de alimentação SERVO-DRIVE Z10NE030 deve ser conectada a uma tomada com conexão de aterramento.
- A fonte de alimentação SERVO-DRIVE Z10NE030 dispõe de uma conexão de aterramento somente para fins funcionais.

* x = B, E, H, K, N, R, S, U, Z



Alterações estruturais e peças de reposição

Alterações estruturais e peças de reposição não autorizadas pela fabricante interferem na segurança e função do SERVO-DRIVE e por isso não são permitidas.

- Utilize somente peças de reposição originais da Julius Blum GmbH.
- Não conecte à fonte de alimentação SERVO-DRIVE quaisquer outros aparelhos que não sejam os componentes SERVO-DRIVE previstos para tanto.
- Somente um profissional qualificado deve substituir ou instalar componentes SERVO-DRIVE, alterar a posição da fonte de alimentação SERVO-DRIVE ou o cabeamento.
- Assegure-se de que os amortecedores distanciadores Blum estejam montados na frente.

NOTA

Para assegurar a gaveta contra ação involuntária, recomendamos que a fonte de alimentação Blum seja conectada a uma tomada comutável.

Informações pormenorizadas você poderá obter em uma loja especializada em materiais elétricos.

Margem de segurança – Fonte de alimentação Blum

NOTA

Para a circulação do ar, deve ser mantida uma margem de segurança de 30 mm, caso contrário, é iminente o superaquecimento da fonte de alimentação Blum.

Crianças

AVISO

Perigo de ferimentos em crianças na movimentação de abertura da gaveta!

- Supervisione as crianças que estiverem por perto, para que não brinquem com o aparelho.
- Para assegurar o SERVO-DRIVE contra ações involuntárias, desconecte-o da tomada.



Limpeza e atividades no armário

AVISO

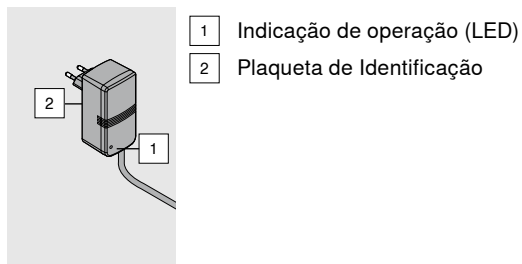
Risco de vida por choque elétrico!

Existe risco de vida por choque elétrico se houver infiltração de umidade na fonte de alimentação SERVO-DRIVE.

- Antes da limpeza da frente, desligue a tomada comutável onde a fonte SERVO-DRIVE está conectada.
- Antes da limpeza dos componentes SERVO-DRIVE, tire a fonte de alimentação SERVO-DRIVE da tomada.
- Certifique-se de que, na hora da limpeza do armário, nem água e nem agentes agressivos venham a umedecer o mecanismo de acionamento, a fonte de alimentação SERVO-DRIVE ou o interruptor SERVO-DRIVE – utilize um pano levemente úmido.
- Nunca abra uma fonte de alimentação SERVO-DRIVE, um mecanismo de acionamento ou um interruptor SERVO-DRIVE.
- Danos no cabeamento devem ser imediatamente reparados por um profissional qualificado.
- Não cubra a fonte de alimentação SERVO-DRIVE com panos ou outros objetos – Risco de superaquecimento.
- Verificar frequentemente o aparelho quanto a sinais de desgaste ou avarias. Se houver tais sinais ou se o aparelho tiver sido mal utilizado ou não estiver funcionando, entre em contato com o fornecedor para obter mais informações.

Fonte de alimentação SERVO-DRIVE

As fontes de alimentação SERVO-DRIVE abastecem o mecanismo de acionamento com corrente. A função das fontes de alimentação SERVO-DRIVE pode ser verificada por meio do indicador de operação (LED).



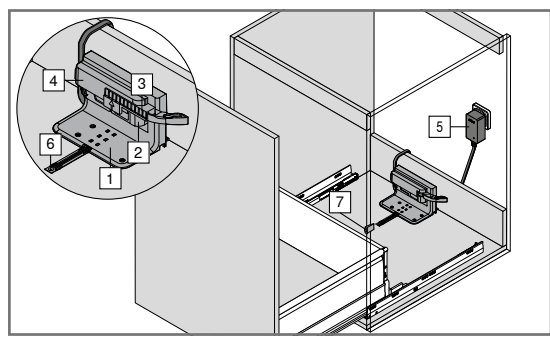
NOTA

- Desgaste precoce do SERVO-DRIVE para sistemas de extensões por manuseio inadequado.
- Ao abrir ou fechar, não pressione as gavetas com força contra a direção de movimento.

SERVO-DRIVE uno

O SERVO-DRIVE uno auxilia na abertura de gavetas.

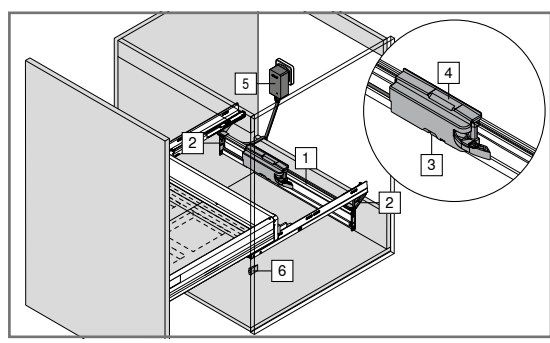
Gráfico de orientação: soluções de sistemas de lixo fixos



- Unidade SERVO-DRIVE pré-montada
- 1 Cantoneira
- 2 Mecanismo de acionamento
- 3 Proteção para transporte
- 4 Proteção contra gotejamento de água
- 5 Fonte de alimentação Blum incluindo cabo
- 6 Ajuda para montagem
- 7 Blum-Amortecedores distanciadores

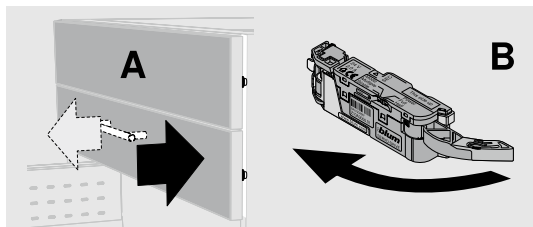
SERVO-DRIVE uno para TANDEMBOX

Gráfico de orientação: soluções de sistemas de lixo suspensos



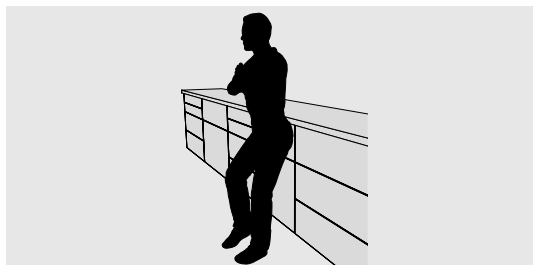
- Unidade SERVO-DRIVE pré-montada
- 1 Perfil na horizontal
- 2 Adaptador do perfil
- 3 Mecanismo de acionamento
- 4 Proteção contra gotejamento de água
- 5 Fonte de alimentação Blum incluindo cabo
- 6 Blum-Amortecedores distanciadores

Sistema elétrico de movimento



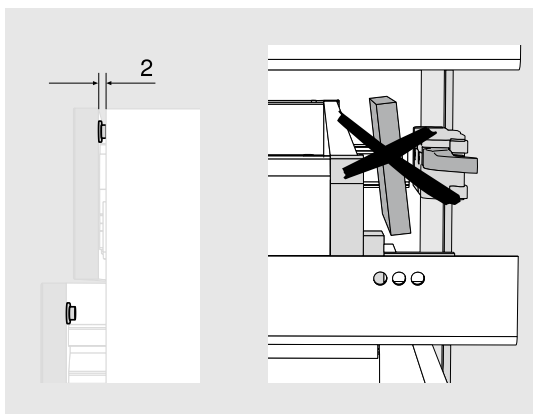
Por meio da tração ou pressão na frente ou no puxador da gaveta (A), a alavanca ejetora do mecanismo de acionamento (B) realiza um movimento oscilatório para a frente, fazendo com que a gaveta deslize um pouco para fora.

Proteção contra apoios



A função eletrônica de abertura é ativada apenas com um leve toque ou tensão. Se você se apoiar na gaveta, ela não se abrirá.

Para garantir que o SERVO-DRIVE funcione corretamente, os seguintes requisitos devem ser atendidos:



- Os amortecedores distanciadores Blum devem ser colocados na frente para possibilitar o impulso necessário de liberação (2 mm) entre elemento extensivo e armário.
- Não deve haver objetos presos entre o elemento extensivo e a parede traseira do armário ou SERVO-DRIVE.

Declaração de conformidade UE simplificada

Por este meio, a Julius Blum GmbH declara que todos os tipos de artigos elétricos e eletrônicos da Julius Blum GmbH atendem à diretiva 2011/65/UE.

Por este meio, a Julius Blum GmbH declara que todos os tipos de máquinas Z10A3000 e Z10C5000 atendem à diretiva 2006/42/CE e à diretiva 2014/30/UE.

Por este meio, a Julius Blum GmbH declara que todos os tipos de máquinas 23.A001, 23KA001, 21FA001, 21LA001, 21SA001 e 21KA001 atendem à diretiva 2006/42/CE e à diretiva 2014/53/UE.

Por este meio, a Julius Blum GmbH declara que todos os tipos de sistemas de radiotransmissão atendem à diretiva 2014/53/UE.

Por este meio, a Julius Blum GmbH declara que todos os tipos de artigos elétricos e eletrônicos Z10ZE000 e Z10ZC000 atendem à diretiva 2014/30/UE.

Por este meio, a Julius Blum GmbH declara que todos os tipos de fontes de alimentação Z10NA300, Z10NA40x*, Z10NE030 e Z10NE040 atendem à diretiva 2014/35/UE e à diretiva 2014/30/UE.

O texto completo da declaração de conformidade UE está disponível no seguinte endereço da Internet: [**www.blum.com/compliance**](http://www.blum.com/compliance)

Falhas

[**www.blum.com/sd/troubleshooting**](http://www.blum.com/sd/troubleshooting)

Informações detalhadas para a diretiva de máquinas

[**www.blum.com/sd/guideline**](http://www.blum.com/sd/guideline)

* x = B, E, H, K, N, R, S, U, Z

Descarte de equipamentos elétricos e eletrônicos:

Equipamentos elétricos ou eletrônicos não podem ser descartados com o lixo doméstico ao final de sua vida útil. Informações com seu governo local. Os equipamentos elétricos ou eletrônicos Blum atendem aos requisitos da diretiva 2012/19/UE – WEEE. A coleta seletiva de resíduos de equipamentos elétricos e eletrônicos permite a reutilização, reciclagem e outras formas de recuperação de equipamentos antigos. Os efeitos negativos no ambiente e na saúde, devido às substâncias perigosas contidas nos equipamentos, devem ser evitados durante a eliminação. Na maioria dos casos, não é o aparelho todo que deve ser descartado de acordo com a diretiva WEEE, mas apenas a parte que é equipada com componentes elétricos. É imprescindível observar as instruções de desmontagem. Para o descarte, estão disponíveis em sua região postos de coleta gratuitos para equipamentos eletroeletrônicos.

Mais informações podem ser encontradas no seguinte link: www.blum.com/recycling

Descarte de baterias:

Baterias não podem ser descartadas com o lixo doméstico ao final de sua vida útil. Informações com seu governo local. As baterias utilizadas pela Blum cumprem os requisitos da diretiva para bateria 2006/66/CE. A coleta seletiva de resíduos de baterias permite a reutilização, reciclagem e outras formas de recuperação de baterias. Os efeitos negativos no ambiente e na saúde, devido às substâncias perigosas contidas nos equipamentos, devem ser evitados durante a eliminação. Observe as instruções de desmontagem para desmontar a bateria. Postos de coleta de baterias próximos a você estão disponíveis para devolução. Ao descartar as baterias, evite o curto-circuito das superfícies de contato. Mais informações podem ser encontradas no seguinte link: www.blum.com/recycling

Dados técnicos

Os aparelhos só devem ser utilizados em ambientes secos e fechados. Todos os SERVO-DRIVE são aparelhos de classe de proteção III e só podem ser operados com proteção extra baixa tensão SELV (Separated/Safety Extra Low Voltage). Devem ser operados exclusivamente com as fontes de alimentação previstas pela Blum.

Fonte de alimentação SERVO-DRIVE Z10NA300

Tensão de entrada:	100–240 V AC / 50–60 Hz
Corrente de entrada:	0,3 A
Tensão de saída:	24,0 V DC
Corrente de saída:	0,5 A
Potência de saída:	12,0 W
Eficiência média no modo ativo:	83,3 %
Eficiência a carga baixa (10%):	78,0 %
Consumo energético em vazio:	≤ 0,08 W
Condições ambientais:	
Transporte / Armazenamento:	-30 a +70 °C / 0 a 90 % UR
Operação:	0 a +40 °C / 5 a 80 % UR sem condensação
Altitude máxima:	2.000 m (em uma temperatura ambiente de 25 °C)
Grau de proteção:	IP40 (se a proteção da extremidade do cabo estiver montada)

Fonte de alimentação com plugue SERVO-DRIVE Z10NA40x*

Tensão de entrada:	100–240 V AC / 50–60 Hz
Corrente de entrada:	2,0 A
Tensão de saída:	24,0 V DC
Corrente de saída:	1,0 A
Potência de saída:	24,0 W
Eficiência média no modo ativo:.....	≥ 86,4 %
Eficiência a carga baixa (10%):.....	≥ 77,0 %
Consumo energético em vazio:	≤ 0,10 W
Condições ambientais:	
Transporte / Armazenamento:	-30 a +70 °C / 0 a 90 % UR
Operação:	0 a +40 °C / 5 a 80 % UR sem condensação
Altitude máxima:	4.000 m (em uma temperatura ambiente de 25 °C)
Grau de proteção:	IP40 (se a proteção da extremidade do cabo estiver montada)

Mecanismo de acionamento SERVO-DRIVE para LEGRABOX / MERIVOBX / TANDEMBOX / MOVENTO / TANDEM Z10A3000.03, Z10A3000.50

Tensão de alimentação:	24,0 V DC
Corrente nominal:	2,0 A
Consumo energético em stand by:	≤ 0,15 W (frente fechada)
Modo operacional:	S3 5 % (máx. 10 movimentos / 10 min.)
Nível de pressão sonora:	< 70 dB(A)
Condições ambientais:	
Transporte / Armazenamento:	-30 a +70 °C / 0 a 90 % UR
Operação:	0 a +40 °C / 5 a 80 % UR sem condensação
Altitude máxima:	2.000 m (em uma temperatura ambiente de 25 °C)
Grau de proteção:.....	IP20

Blum partners worldwide can be found at:
www.blum.com/addresses

Look for our
FSC™-certified
products



BA-140/4 · 04.24 · © Copyright by Blum

Julius Blum GmbH
6973 Höchst, Austria
Tel.: +43 5578 705-0
Fax: +43 5578 705-44
E-mail: info@blum.com
www.blum.com

Our sites in Austria, Poland and China are certified
to the international standards mentioned below.
Our site in the USA is certified to ISO 9001.
Our site in Brazil is certified to ISO 9001, ISO 14001 and ISO 45001.



ISO 9001
Certified Quality
System



ISO 14001
Certified Environmental
System



ISO 50001
Certified Energy
System

 **blum**®