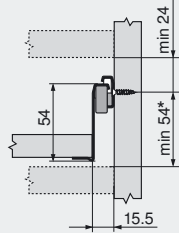
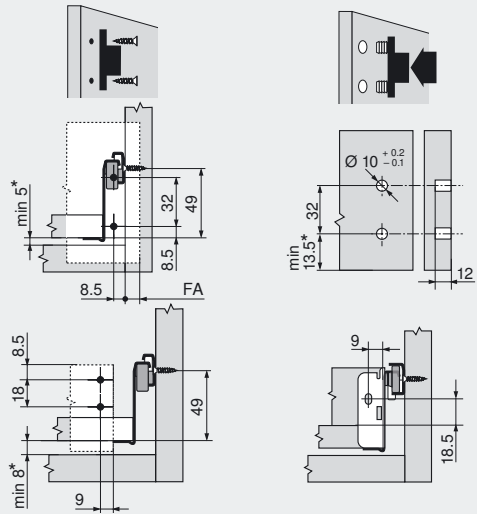


# METABOX 320N

**Platzbedarf / Einbaumaße**  
**Space requirements /**  
**Installation dimensions**  
**Encombrement /**  
**Cotes de montage**  
**Wymiary zabudowy /**  
**Wymiary montażowe**



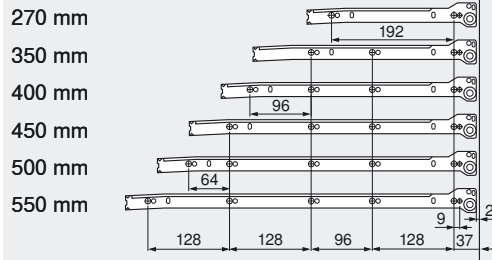
\* + 2 mm mit / with / avec / z BLUMOTION  
 \* + 3 mm mit / with / avec / z BLUMOTION mit  
 Innenschubkasten / with inner drawer / avec  
 trior à l'anglaise / z szufladzie wewnętrznej



**Innenschubkasten**  
 Inner drawer  
 Tiroir à l'anglaise  
 Szuflada wewnętrzna

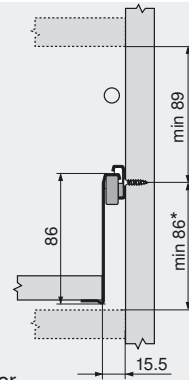
**Holzrückwand**  
 Wooden back  
 Dos en bois  
 Drewniana ścianka tylna

**Befestigungsposition / Fixing position /**  
**Positions de fixation / Pozycja mocowania**

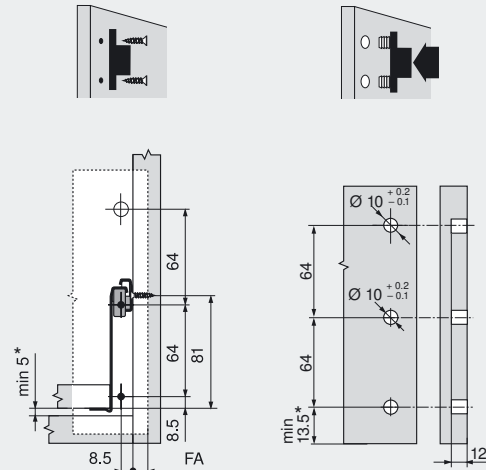


# METABOX 320M

**Platzbedarf / Einbaumaße**  
**Space requirements /**  
**Installation dimensions**  
**Encombrement /**  
**Cotes de montage**  
**Wymiary zabudowy /**  
**Wymiary montażowe**



\* + 2 mm mit / with / avec / z BLUMOTION  
 \* + 3 mm mit / with / avec / z BLUMOTION  
 mit Innenschubkasten /  
 with inner drawer / avec trior  
 à l'anglaise / z szufladzie wewnętrznej

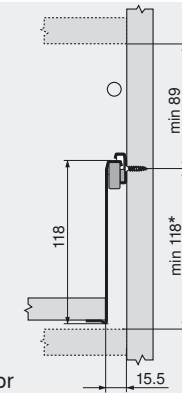


**Innenschubkasten**  
 Inner drawer  
 Tiroir à l'anglaise  
 Szuflada wewnętrzna

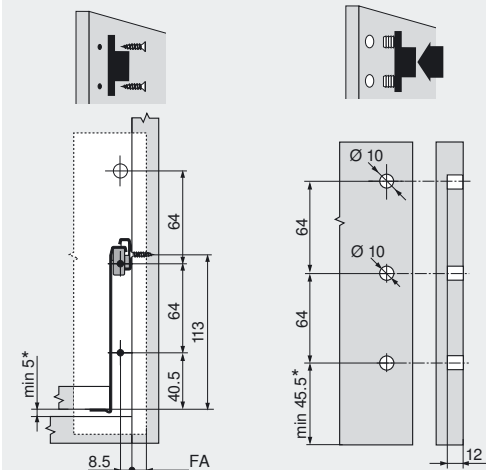
**Holzrückwand**  
 Wooden back  
 Dos en bois  
 Drewniana ścianka tylna

# METABOX 320K

**Platzbedarf / Einbaumaße**  
**Space requirements /**  
**Installation dimensions**  
**Encombrement /**  
**Cotes de montage**  
**Wymiary zabudowy /**  
**Wymiary montażowe**



\* + 2 mm mit / with / avec / z BLUMOTION  
 \* + 3 mm mit / with / avec / z BLUMOTION  
 mit Innenschubkasten /  
 with inner drawer / avec trior  
 à l'anglaise / z szufladzie wewnętrznej

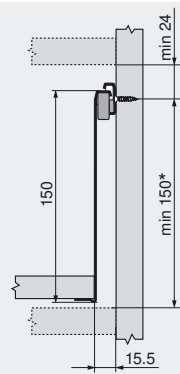


**Innenschubkasten**  
 Inner drawer  
 Tiroir à l'anglaise  
 Szuflada wewnętrzna

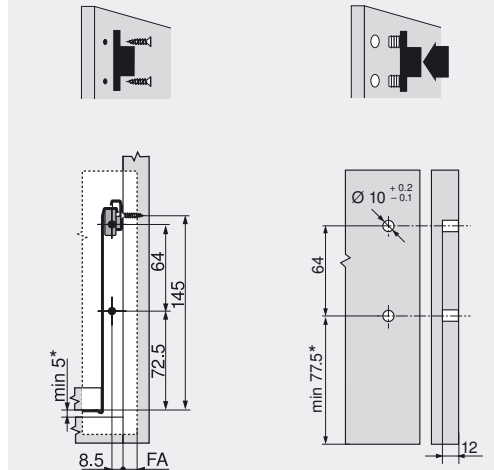
**Holzrückwand**  
 Wooden back  
 Dos en bois  
 Drewniana ścianka tylna

# METABOX 320H

**Platzbedarf / Einbaumaße**  
**Space requirements /**  
**Installation dimensions**  
**Encombrement /**  
**Cotes de montage**  
**Wymiary zabudowy /**  
**Wymiary montażowe**



\* + 2 mm mit / with / avec / z BLUMOTION  
 \* + 3 mm mit / with / avec / z BLUMOTION  
 mit Innenschubkasten /  
 with inner drawer / avec trior  
 à l'anglaise / z szufladzie wewnętrznej

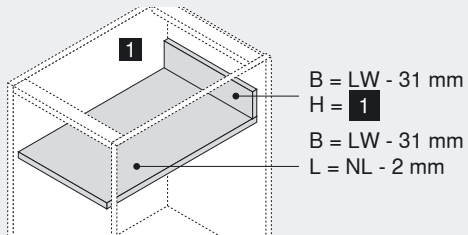


**Innenschubkasten**  
 Inner drawer  
 Tiroir à l'anglaise  
 Szuflada wewnętrzna

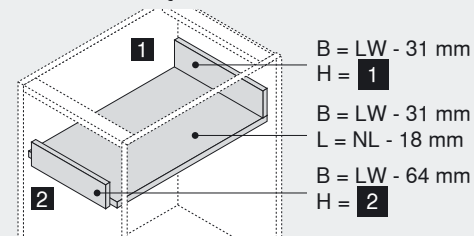
**Holzrückwand**  
 Wooden back  
 Dos en bois  
 Drewniana ścianka tylna

# Montage und Verstellung / Assembly and adjustment / Montage et réglage / Montaż i regulacja

**Rückwand / Back / Dos / Ścianka tylna**  
 16 mm Spanplatten  
 16 mm chipboard  
 Panneaux agglo 16 mm  
 Płyta wiórowa 16 mm



**Innenschubkasten**  
 Inner drawer  
 Tiroir à l'anglaise  
 Szuflada wewnętrzna



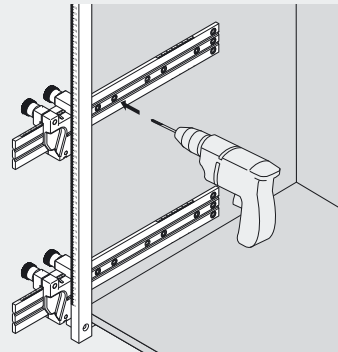
mm		320N	320M	320K	320H
SK + ISK	1	39	71	103	135
FAZ	1	-	127	159	-
ISK	2	61	61	93	125

SK = Schubkasten / Drawer / Tiroir / Szuflada standardowa  
 ISK = Innenschubkasten / Inner drawer / Tiroir à l'anglaise / Szuflada wewnętrzna  
 FAZ = Frontauszug / High frontet pull-out / Tiroir casseroles / Szuflada z wysokim frontem  
 B = Breite / Width / Largeur / Szerokość  
 L = Länge / Length / Longueur / Długość  
 H = Höhe / Height / Hauteur / Wysokość  
 NL = Nennlänge / Nominal length / Longueur nominale / Długość nominalna  
 LW = lichte Weite / Inner width / Largeur intérieure / Szerokość wewnętrzna

**Korpus / Carcase / Corps de meuble / Korpus**

65.1000.01

65.1051.01



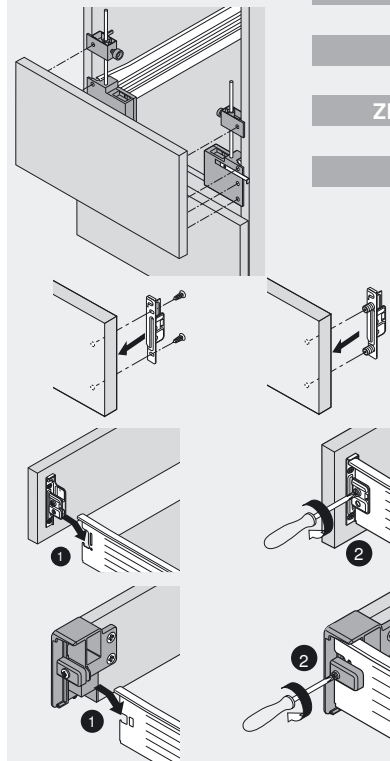
**Front / Front / Face / Front**

ZML.1510

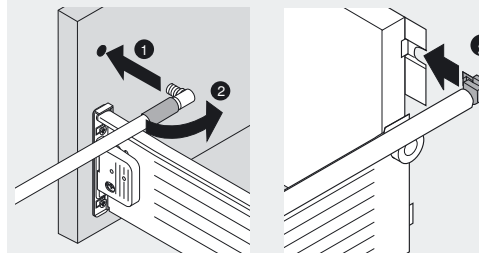
ZML.1500

ZML.8000.02

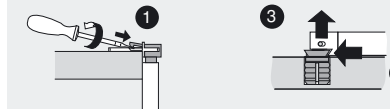
ZML.805S



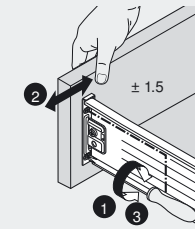
**Reling / Gallery / Tube / Reling**



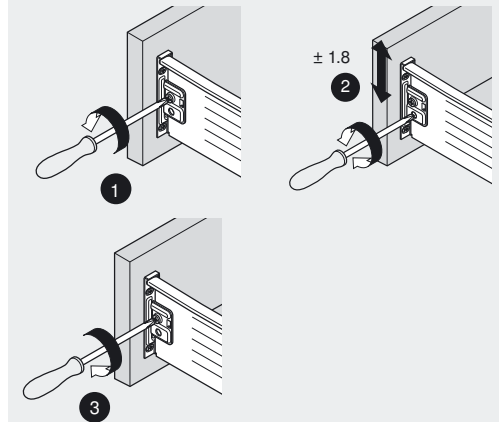
**Demontage / Pre-mounting / Démontage / Demontaż**



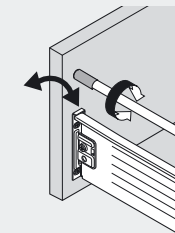
**Seitlich verstellen / Side adjustment / Réglage latéral / Regulacja boczna**



**Höhe verstellen / Height adjustment / Réglage de hauteur / Regulacja wysokości**



**Neigung verstellen / Tilt adjustment / Réglage de l'inclinaison / Regulacja nachylenia**



Julius Blum GmbH  
 Beschlägefabrik  
 A-6973 Höchst, Austria  
 Tel. +43/5578/705-0  
 Fax +43/5578/705-44  
 E-Mail: info@blum.com  
 www.blum.com

**blum**