

SERVO-DRIVE

Seitlicher Winkel / Side bracket / Équerre latérale /
Supporto a squadra laterale / Esquadra lateral / Kąt boczny

Montageanleitung

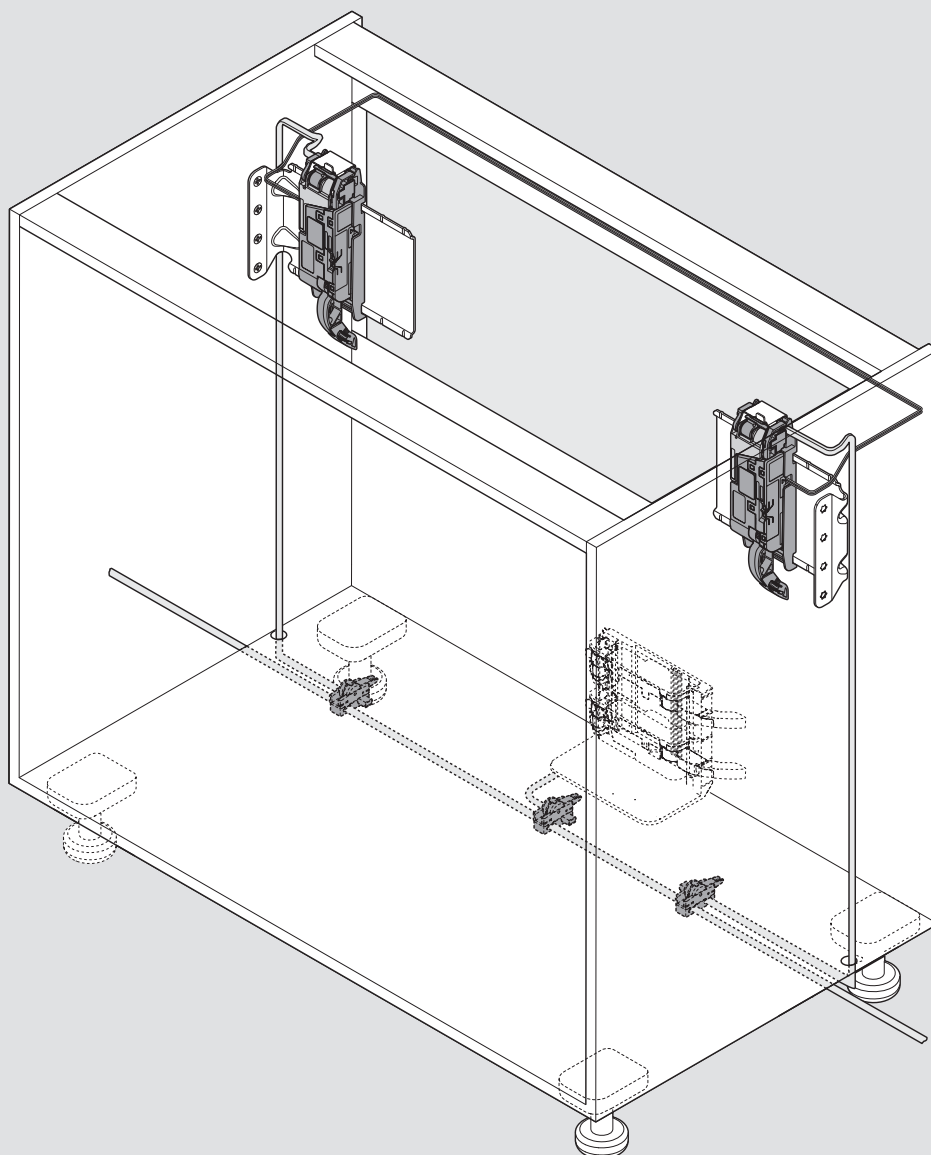
Assembly instruction

Notice de montage

Indicazioni di montaggio

Instrucciones de montaje

Instrukcja montażu



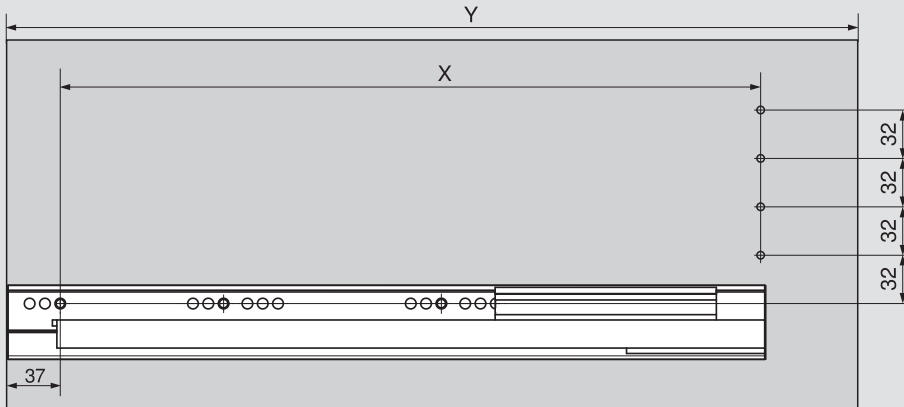
HINWEIS | NOTE | REMARQUE | INDICAZIONE | INDICACIONES | WSKAZÓWKA

Nur mit Auszug mit Holzrückwand möglich! | Only pull-out with chipboard back possible! |

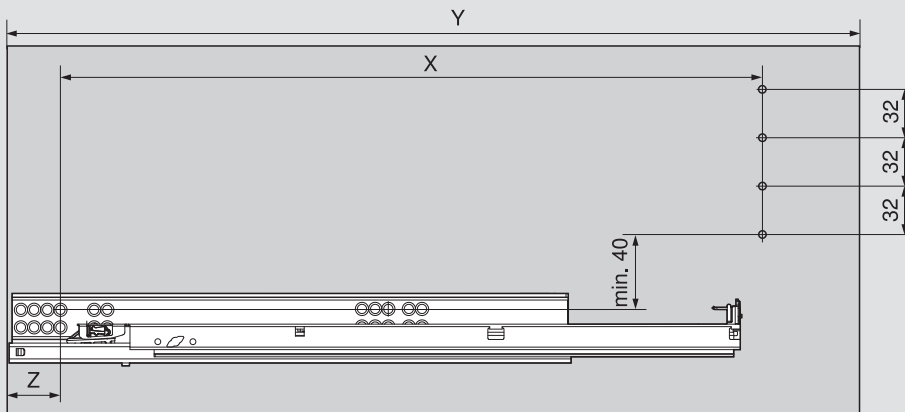
Possible seulement avec coulissant avec dos bois ! | Possibile solo con cassetto con schienale in legno! |

Sólo con extensión con trasera de madera! | Możliwe tylko w przypadku szuflady z drewnianą ścianką tylną!

TANDEMBOX

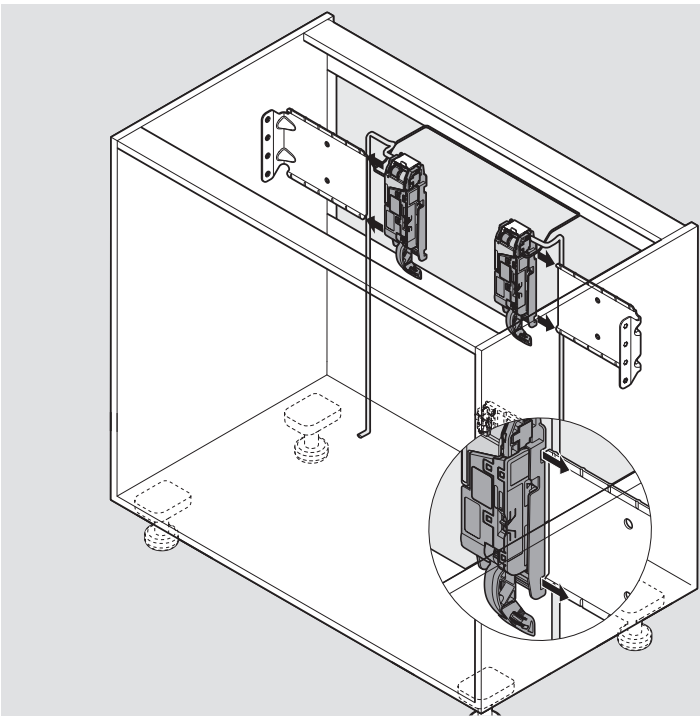
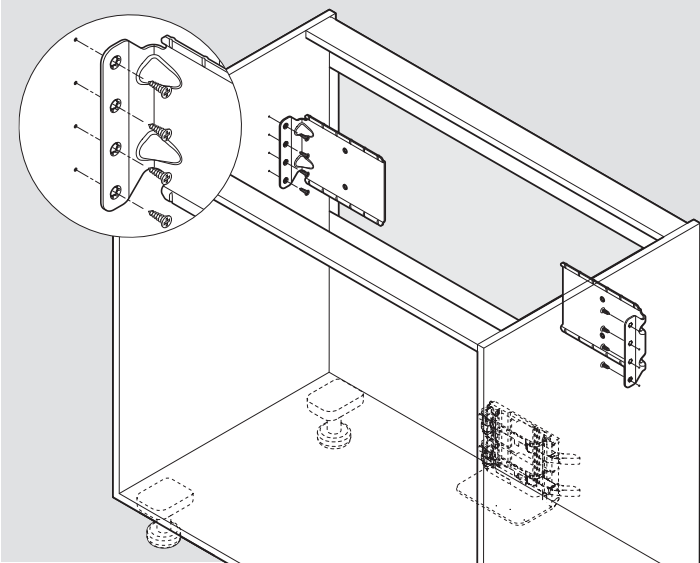


TANDEM

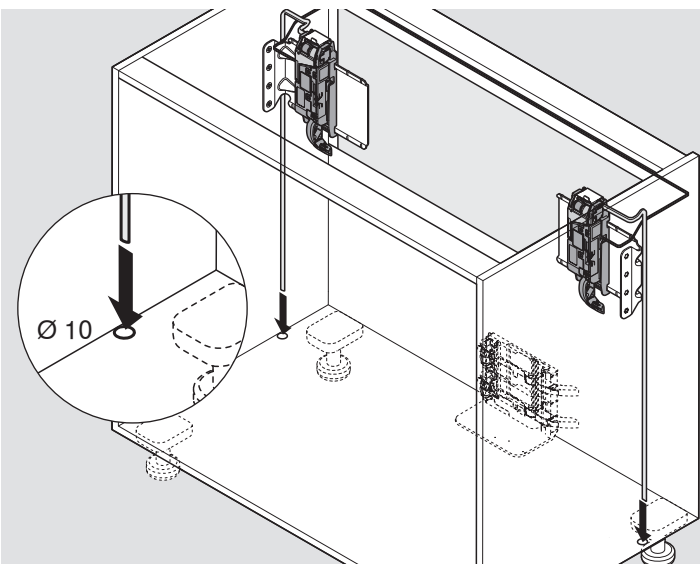
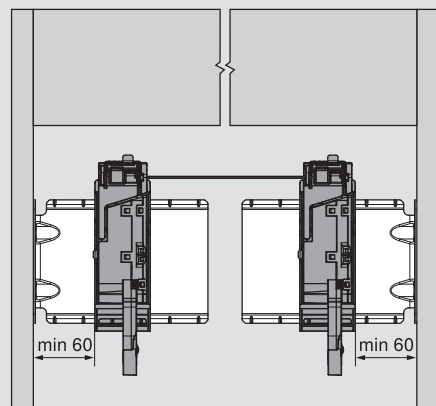


		X	Y	Z
TANDEMBOX		NL - 38 mm	NL + 33.5 mm	
TANDEM	innenliegend inset encastré interno recubrimiento interior wpuszczany	NL - 42 mm	FS + NL + 32.5 mm	FS + 39.5 mm
	aufschlagend overlay en applique / a battuta solapado nakładany	NL - 42 mm	NL + 30 mm	37 mm

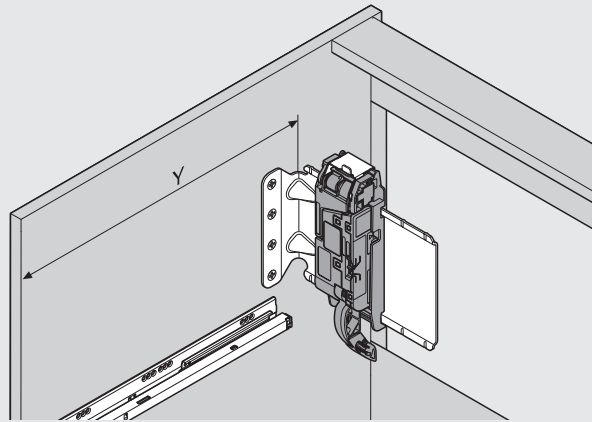
X	Bohrposition Drilling position Positions de perçage Posizioni di foratura Posición del taladrado Pozycja wiercenia	NL	Nennlänge Nominal Length Longueur nominale Lunghezza nominale Largo nominal Długość	Z	Abstand Korpus-Vorderkante bis Bohrung Distance from cabinet front edge to drilling Distance du chant avant du meuble jusqu'au perçage Distanza dal bordo anteriore del corpo mobile al foro Distancia del canto frontal del cuerpo hasta el taladro Odstęp od przedniej krawędzi korpusu do nawiertu
Y	Mindestplatzbedarf Min. space requirement Encombrement minimum Ingombro minimo Espacio mínimo necesario Min. wymiary zabudowy	FS	Frontstärke Front thickness Épaisseur de la face Spessore frontale Espesor del frente Grubość frontu		



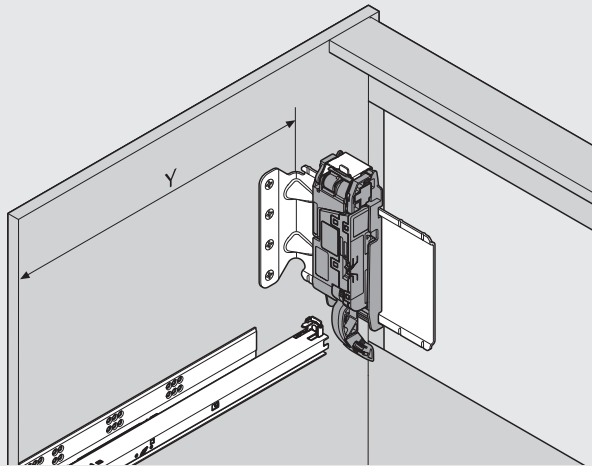
Mindestens 60 mm Abstand zur Korpusseitenwand notwendig!
 Maintain at least 60 mm of space to the cabinet side wall!
 Distance de 60 mm minimum jusqu'au côté de corps de meuble nécessaire !
 È necessaria una distanza di almeno 60 mm dal fianco del corpo mobile!
 Por lo menos 60 mm de distancia a la pared lateral de cuerpo necesariamente!
 Wymagany 60 mm odstęp od bocznej ściany korpusu!



TANDEMBOX



TANDEM



	Y
TANDEMBOX	NL + 33.5 mm
TANDEM	NL + 29.5 mm

Y Bezieht sich auf die Rückkante des seitlichen Winkels
 Refers to the back edge of the side bracket
 Se rapporte au bord postérieur de l' équerre latérale
 Si riferisce al bordo posteriore del supporto a squadra laterale
 Se refiere al canto trasero del ángulo lateral
 Dotyczy tylnej krawędzi kąta bocznego

NL Nennlänge
 Nominal Length
 Longueur nominale
 Lunghezza nominale
 Largo nominal
 Długość

Julius Blum GmbH
 Beschlägefabrik
 6973 Höchst, Austria
 Tel.: +43 5578 705-0
 Fax: +43 5578 705-44
 E-Mail: info@blum.com
 www.blum.com