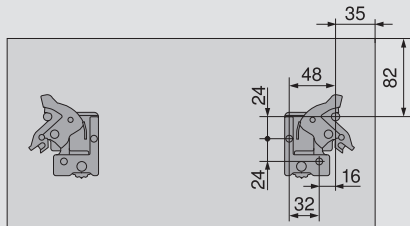


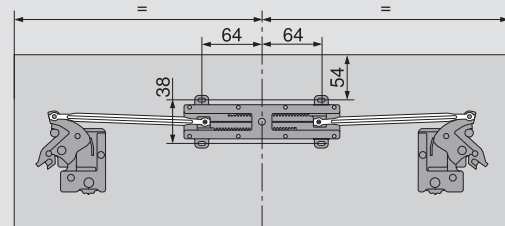
# TIP-ON für TANDEMBOX for TANDEMBOX pour TANDEMBOX per TANDEMBOX para TANDEMBOX do TANDEMBOX

# Montageanleitung Assembly instruction Notice de montage Indicazioni di montaggio Instrucciones de montaje Instrukcja montażu

Planungsinformation / Planning information / Information de planification / Informazioni per la progettazione /  
Información de planificación / Informacje dotyczące planowania



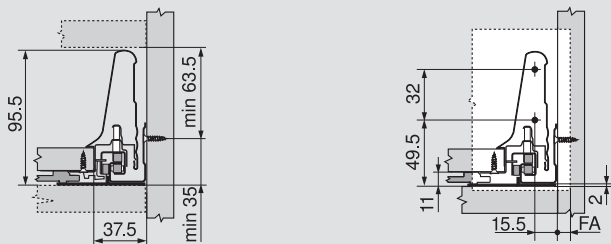
Ø 5 x 10 mm



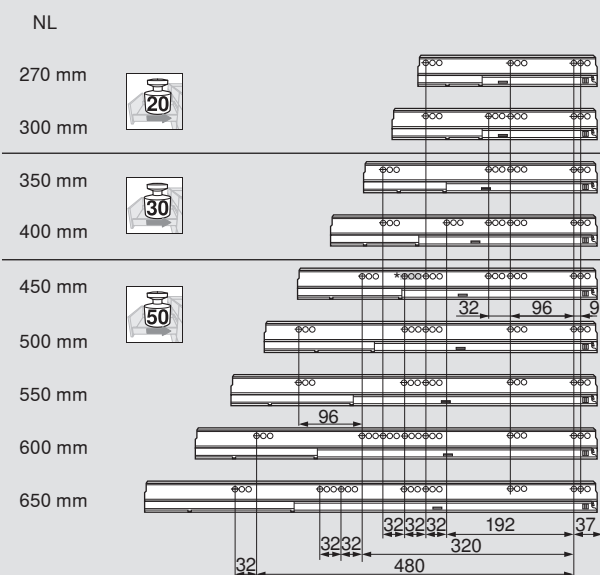
Ø 5 x 10 mm

Platzbedarf / Space requirements / Encombrement / Ingombro / Espacio ocupado / Wymiary zabudowy

Höhe M / height M / hauteur M / altezza M / altura M / Wysokość M

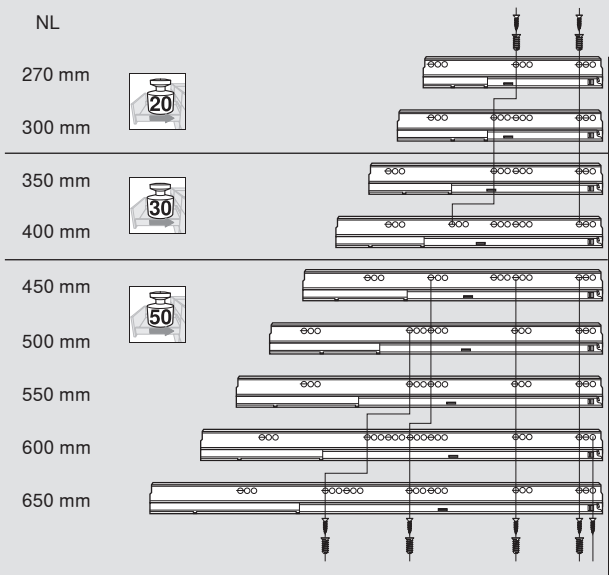


Schraubposition der Korpussschienen / Cabinet profile screw positions / Position de vissage des coulisses corps de meuble / Posizione delle viti delle guide fianco / Posición de atornillado de las guías cuerpo de mueble / Pozycje mocowania prowadnic korpusu



Min. lichte Korпустiefe / Min. internal cabinet depth / Prof. intérieure mini du meuble / Profondità min. interna corpo mobile / Prof mín. Interior cuerpo de mueble / Min. głębokość wewnętrzna korpusu = NL + 3 mm

Befestigung der Korpussschienen / Cabinet profile screw positions / Position de vissage des coulisses corps de meuble / Fissaggio guide sui fianchi / Fijación de las guías al cuerpo del mueble / Montaż prowadnic



Ø 4 x 15 mm

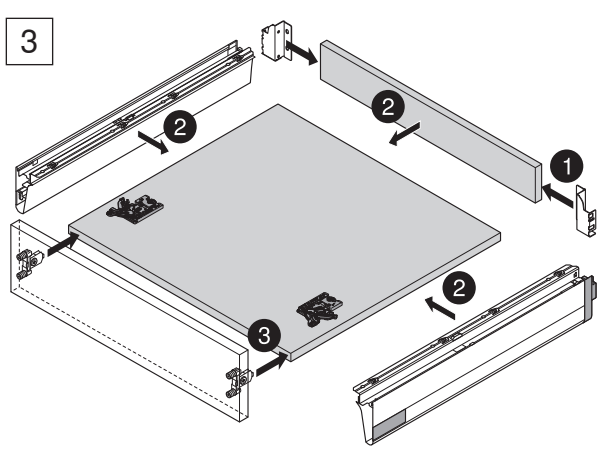
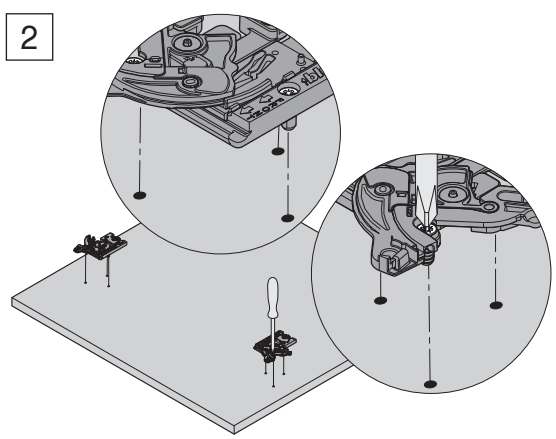
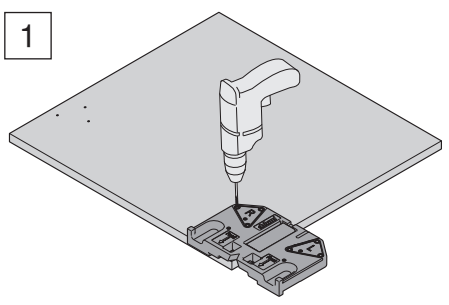
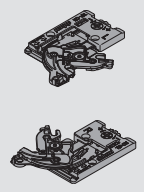
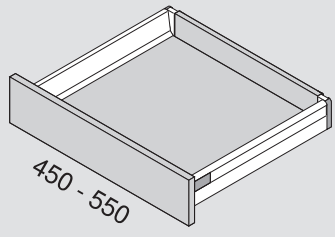
Ø 6 x 14.5 mm

Art. Nr. / part no. / Référence / Cod. art. / Ref. / nr art 661.145

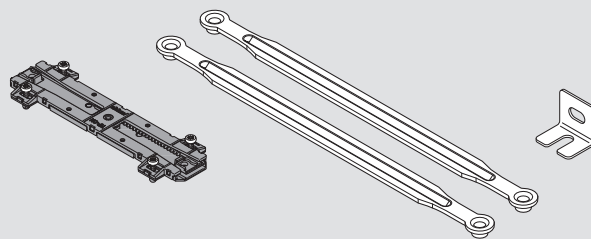
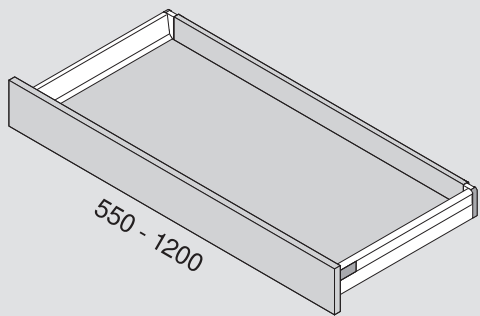
FA Frontaufschlag / Front overlay / Recouvrement / Battuta frontale – sormonto / Recubrimiento del frente / Nałożenie frontu

NL Nennlänge / Nominal length / Longueur nominale / Lunghezza nominale / Largo nominal / Długość nominalna

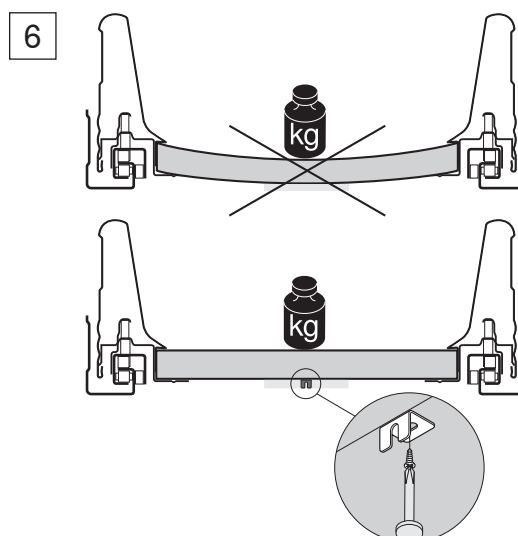
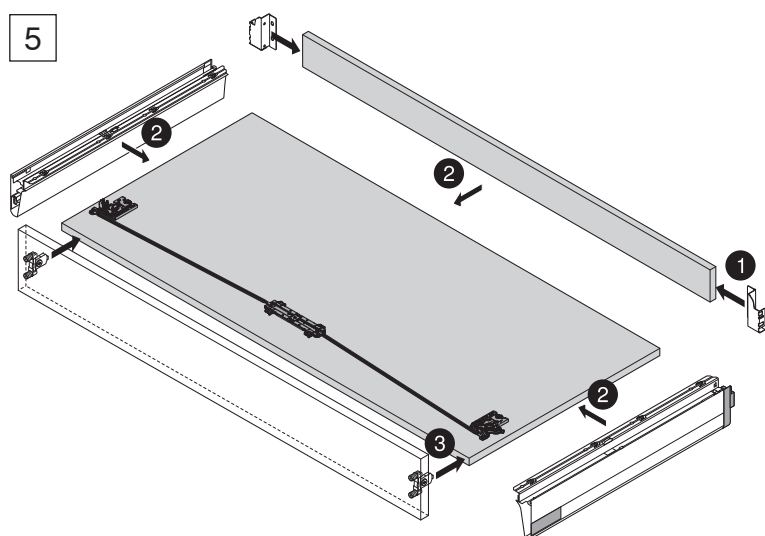
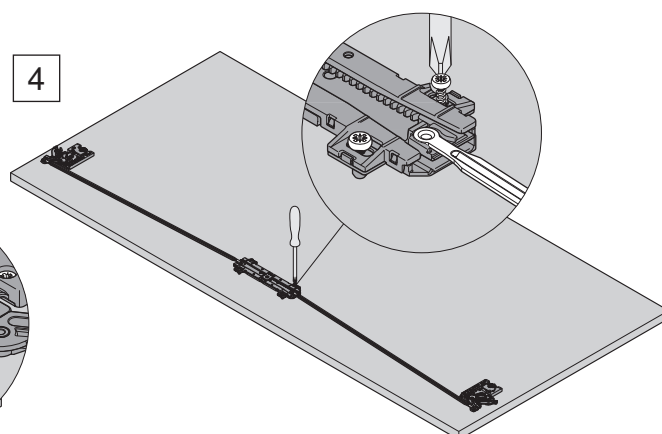
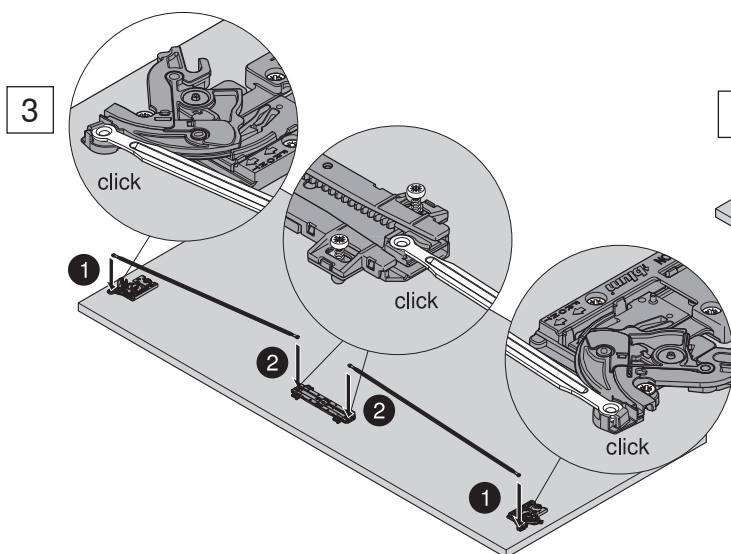
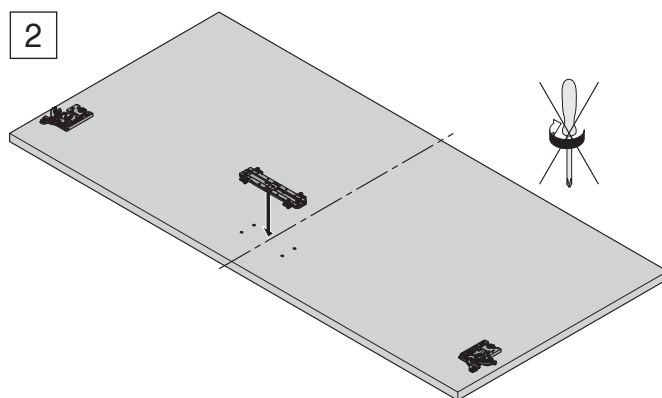
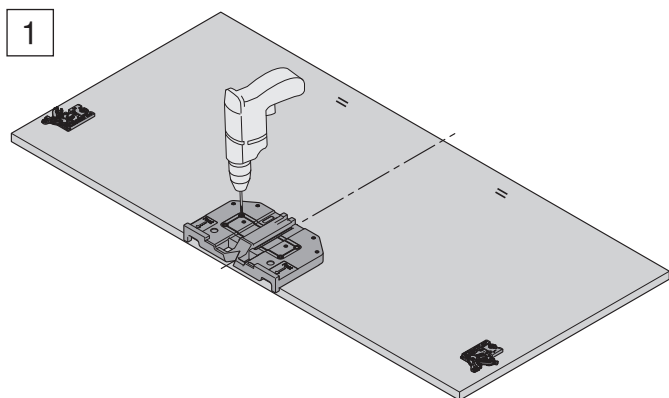
# A



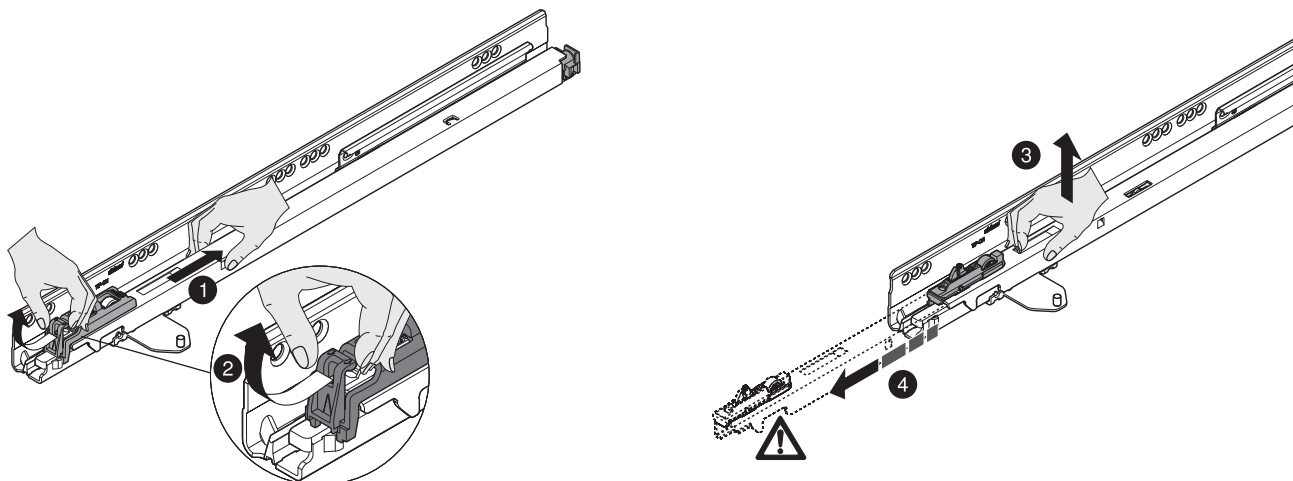
# B



optional / optional / optionnel / opzionale / opcional / opcjonalny



7 Entfernen der Transportsicherung / Removing transportation lock / Retrait de la sécurité de transport / Rimozione dispositivo di sicurezza per il trasporto / Retirar el retención transporte / Zdejmowanie blokady wysuwu



Hinweis: Wenn der Schubkasten ausgehängt wird (z.B. vor der Küchenmontage), empfehlen wir die Transportsicherung wieder zu montieren!

Note: If the drawer is removed (e.g. before kitchen assembly), we recommend re-attaching the transportation lock.

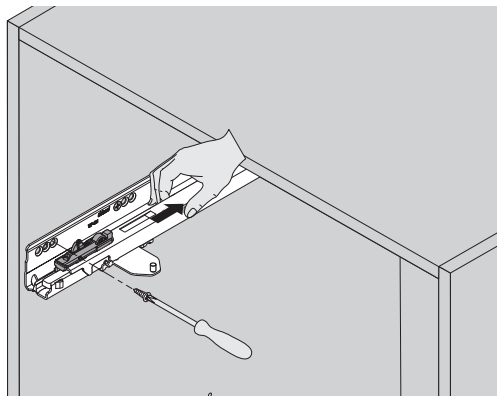
Note : Lorsque le tiroir est décroché (p. ex. avant le montage de la cuisine), nous recommandons de remonter la sécurité de transport !

Avvertenza: quando il cassetto viene sganciato (ad es. prima del montaggio della cucina), consigliamo di rimontare dispositivo di sicurezza per il trasporto!

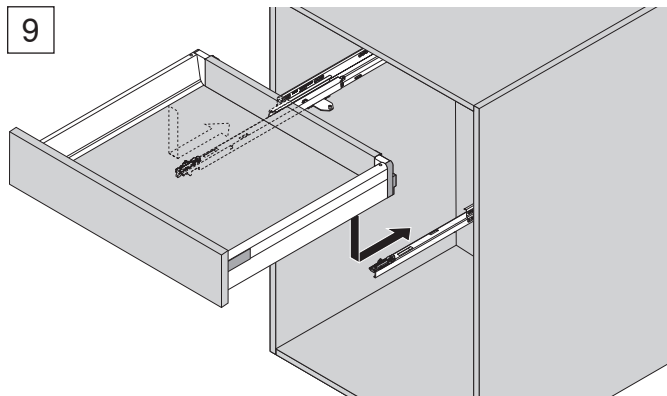
Recomendación: cuando se retire el cajón (ejem: antes del montaje de la cocina) volver a montar el retención transporte

Wskazówka: Podczas, gdy szuflady zostają wymontowane (np. przed montażem kuchni), zaleca się zamontowanie zabezpieczenia transportowego!

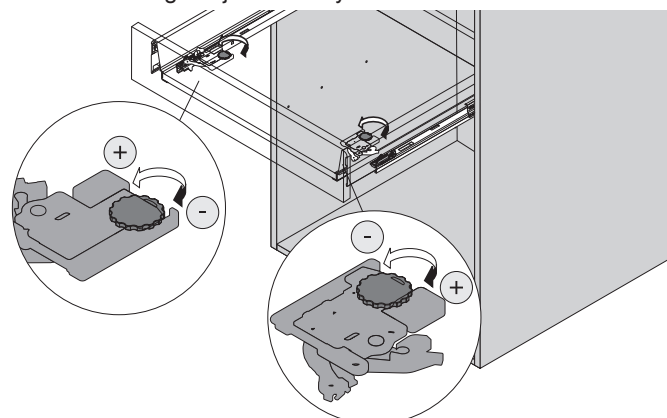
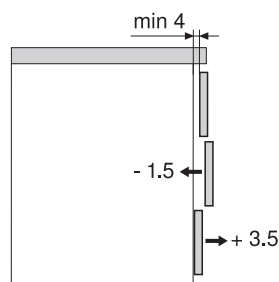
8



9



10 Einstellung Frontspalt / Setting of front gap / Réglage du jeu de la face / Regolazione della fuga del frontale / Instalación del juego del frente / Regulacja szczeliny frontu



Julius Blum GmbH  
 Beschlägefabrik  
 6973 Höchst, Austria  
 Tel.: +43 5578 705-0  
 Fax: +43 5578 705-44  
 E-Mail: info@blum.com  
 www.blum.com

blum®