

SERVO-DRIVE uno

für hängende Mülllösungen

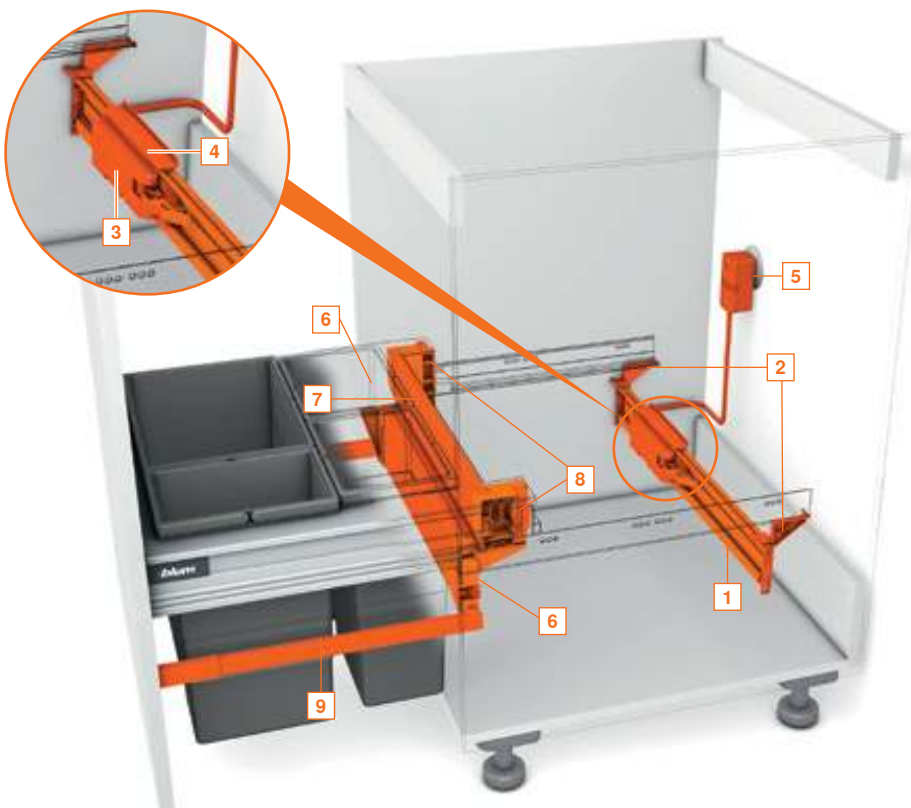
www.blum.com

 blum®

Memo

SERVO-DRIVE

by Blum



i

Inhalt

- 1 Trägerprofil horizontal
- 2 Trägerprofil-Adapter
- 3 Antriebseinheit
- 4 Tropfwasserschutz
- 5 Blum-Steckernetzgerät
- 6 Blum-Distanzpuffer
- 7 Stahlrückwand
- 8 Aufnahme rechts/links
- 9 Längsreling rechteckig rechts/links

Das Plus für den Müllauszug

SERVO-DRIVE uno bringt hohen Komfort beim Öffnen von hängenden Mülllösungen. In Kombination mit einer speziellen Stahlrückwand lässt sich das vormontierte Einzelset mit wenigen Handgriffen montieren.

Einfache Montage

SERVO-DRIVE uno lässt sich schnell und einfach installieren.



1. Blum-Distanzpuffer montieren



2. Trägerprofil-Aufnahmen positionieren und anschrauben



3. Vormontierte SERVO-DRIVE-Einheit einclippen



4. Rückwand und Zargen montieren



5. Mit Front verbinden



6. Reling montieren



7. Reling einclippen



8. Auszug einhängen



9. SERVO-DRIVE uno an Steckdose anschließen

SERVO-DRIVE-Set vormontiert						
	Netzadapter (x)				Sprachpaket (y)	
	E	B	K	R	A	DE, EN, FR, IT, NL
					B	DA, EN, FI, NO, SV
					C	EL, EN, HR, SL, SR, TR
					D	EN, ES, FR, IT, PT
					E	CS, HU, PL, SK
					F	BG, ET, LT, LV, RO, RU
					G	EN, ES, FR
					H	EN, ZH
		N	U	A		
					KB 450 mm	Z10T393Wxy1
					KB 500 mm	Z10T443Wxy1
					KB 550 mm	☎ Z10T493Wxy1
					KB 600 mm	Z10T543Wxyz
					KB 800 mm	☎ Z10T743Wxy1
					KB 900 mm	Z10T843Wxy1

KSD Korpusseitenwanddicke

NL Nennlänge

KB Korpusbreite

Set für Spezial-Rückwand				
	Bestehend aus:			
	1 x Stahlrückwand Höhe M*			
	1 x Stahlrückwand für Müllauszug*	KB 450 mm	Z30M389S0W	Z30M383S0W
	2 x Aufnahme, links/rechts*	KB 500 mm	Z30M439S0W	Z30M433S0W
	2 x Längsreling rechteckig, links/rechts*	KB 550 mm	☎ Z30M489S0W	☎ Z30M483S0W
		KB 600 mm	Z30M539S0W	Z30M533S0W
		KB 800 mm	☎ Z30M739S0W	☎ Z30M733S0W
* RAL 9006, weißaluminium	KB 900 mm	Z30M839S0W	Z30M833S0W	