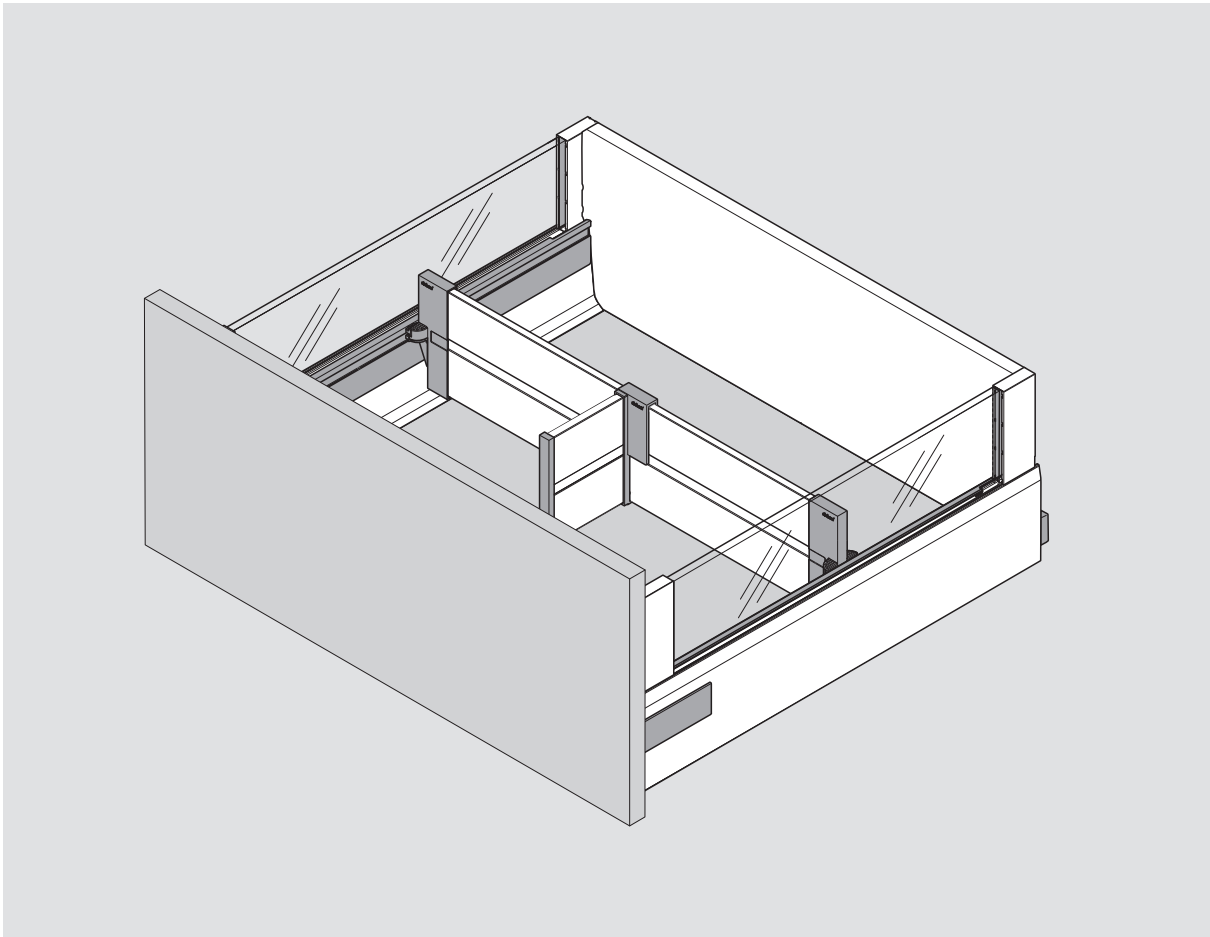


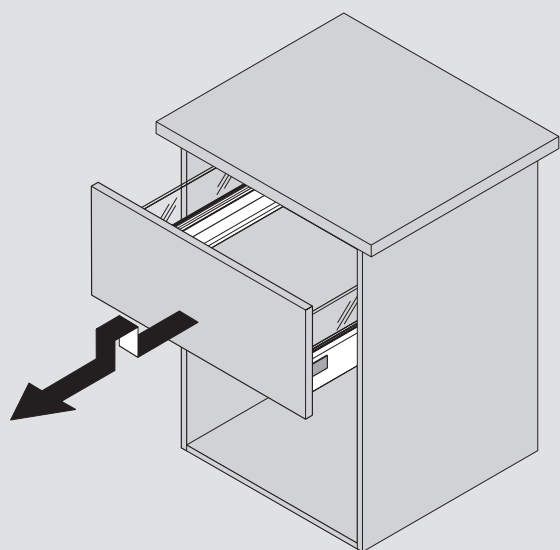
# TANDEMBOX intivo

ORGA-LINE

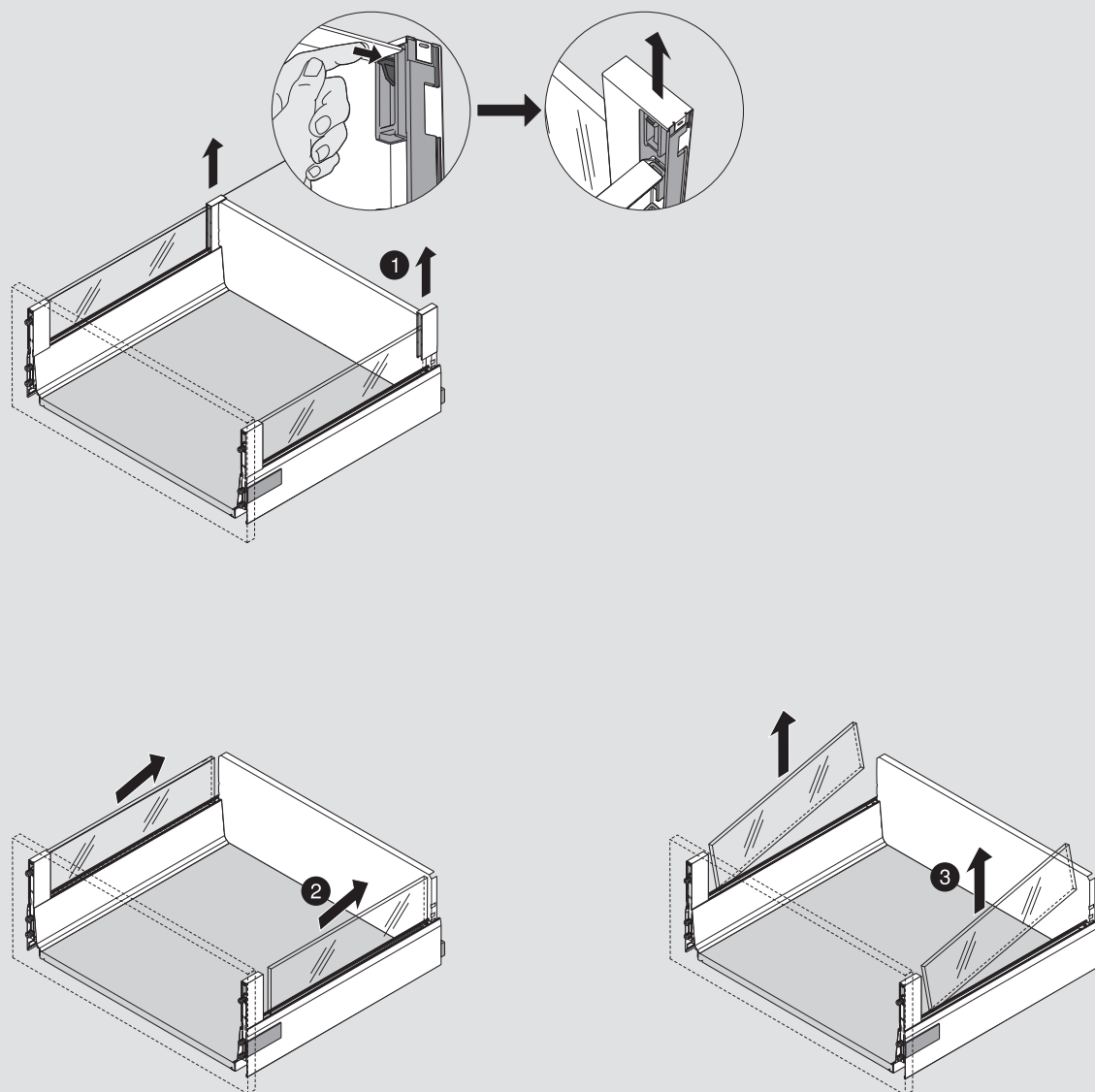


Montageanleitung  
Assembly instruction  
Notice de montage  
Indicazioni di montaggio  
Instrucciones de montaje  
Instrukcja montażu

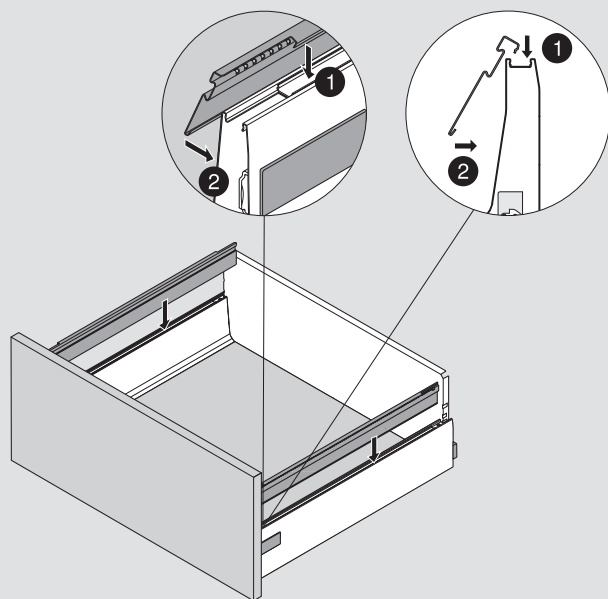
1



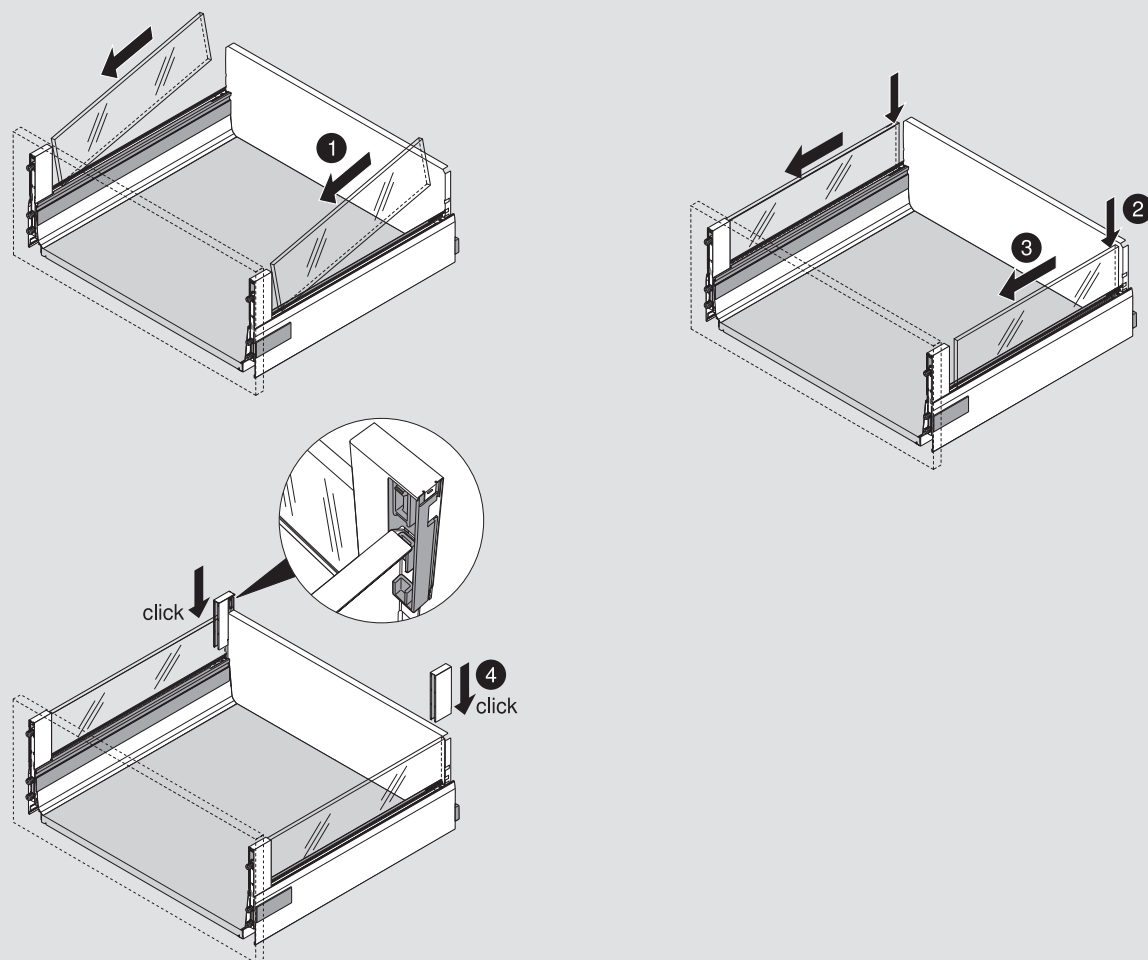
2



3

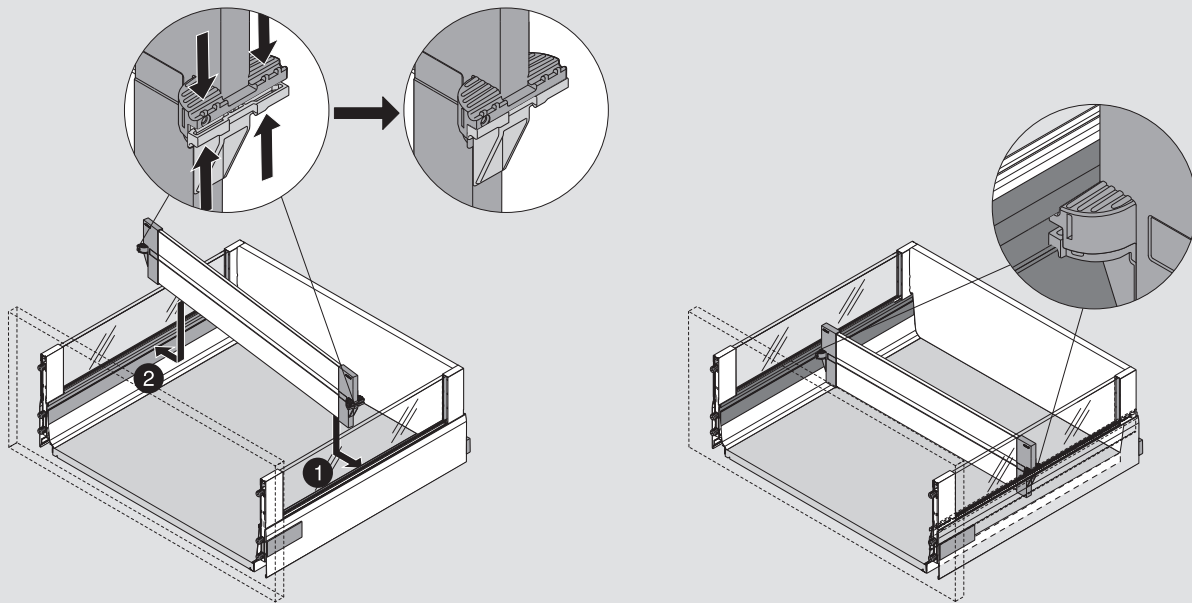


4



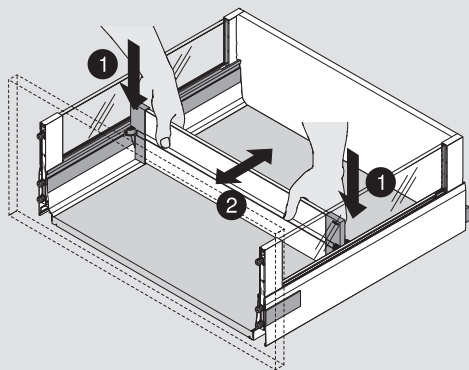
Querteiler und Längsteiler / Cross divider and longside divider /  
Séparateur transversal et séparateur longitudinal / Divisore trasversale e divisore longitudinale /  
Separador transversal y separador longitudinal / Listwa poprzeczna oraz przegródki

1

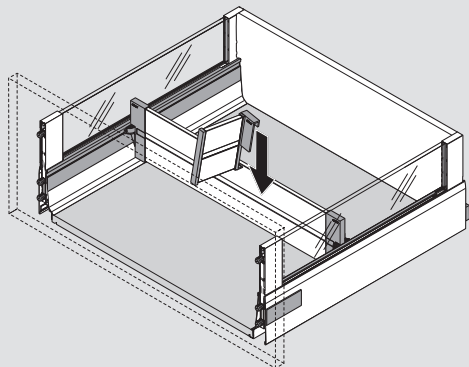


2

Verstellung / adjustment / réglage / regolazione / ajuste / Regulacja

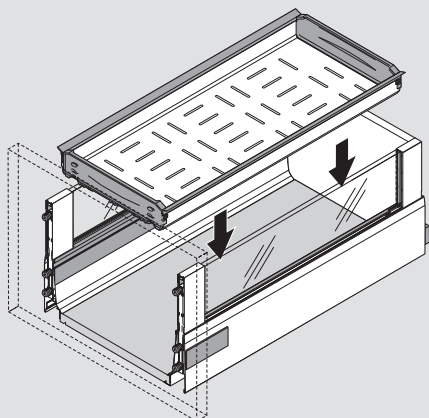


3

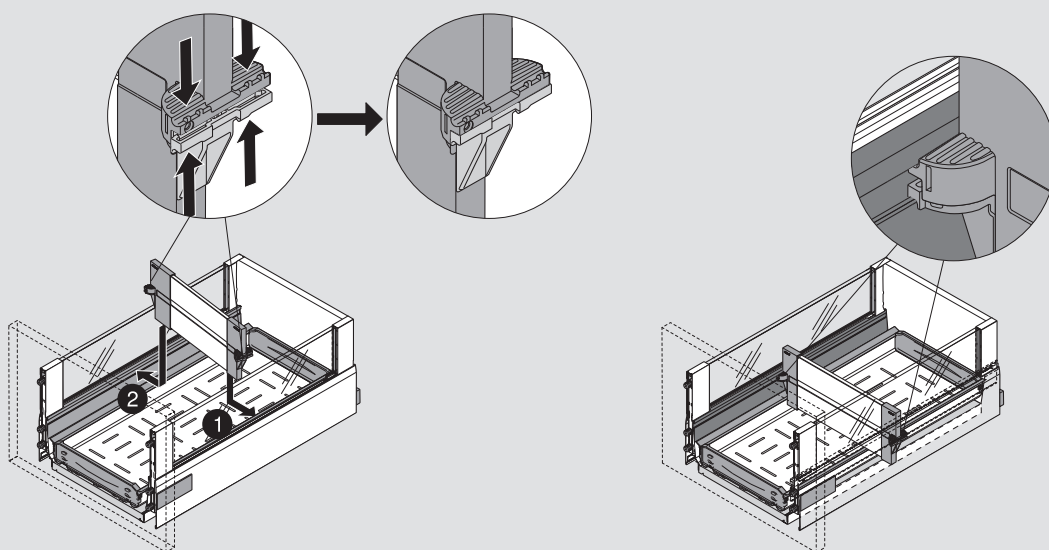


Flaschenwanne und Querteiler / Bottle rack and cross divider /  
Bac de rétention et séparateur transversal / Portabottiglie e divisore trasversale /  
Nicho para botellas y separador transversal / Wanienka pod butelki z listwą poprzeczną

1

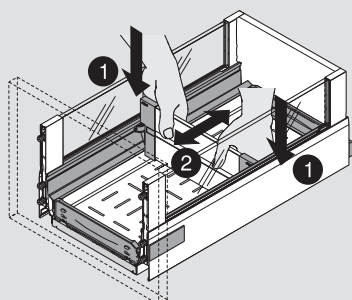


2

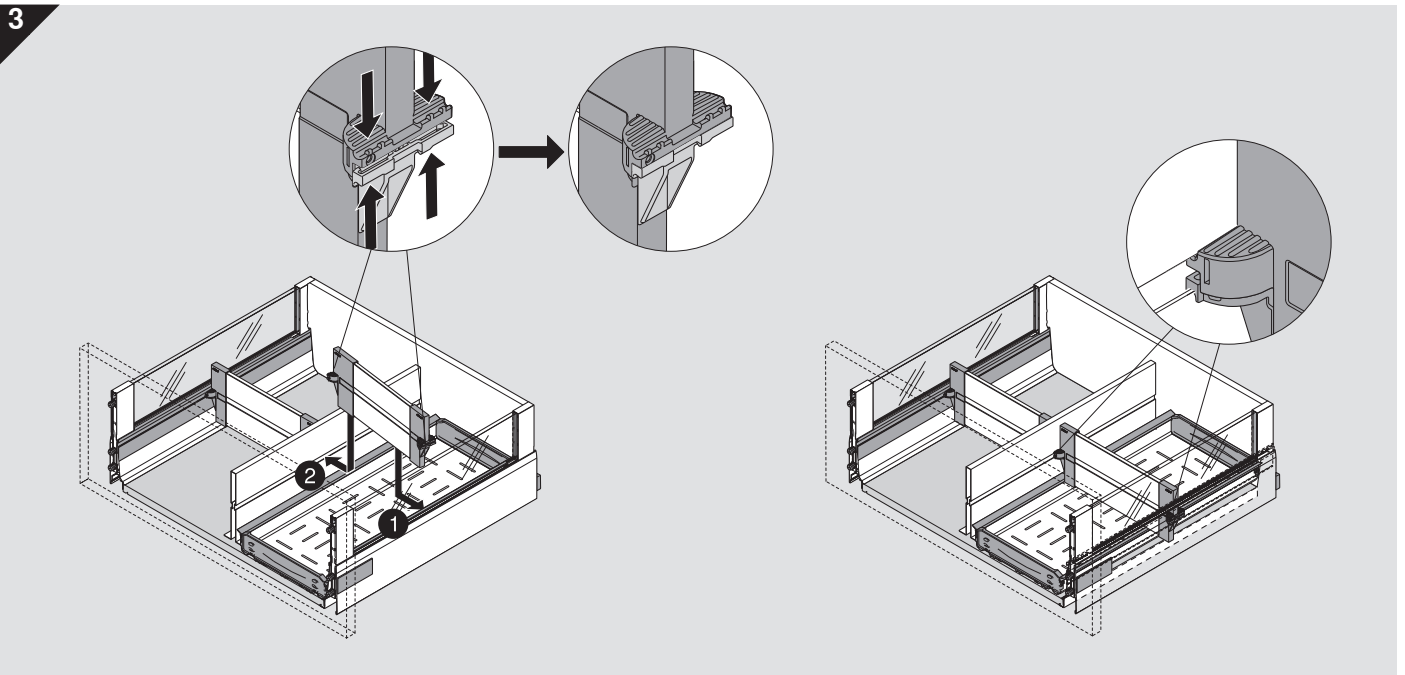
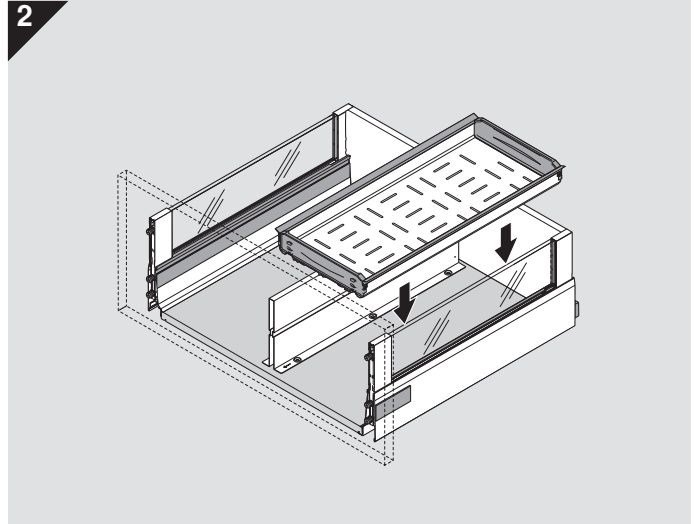
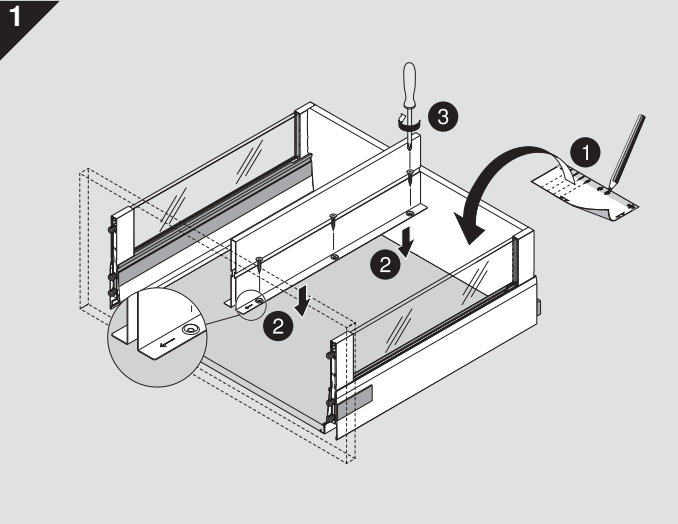


3

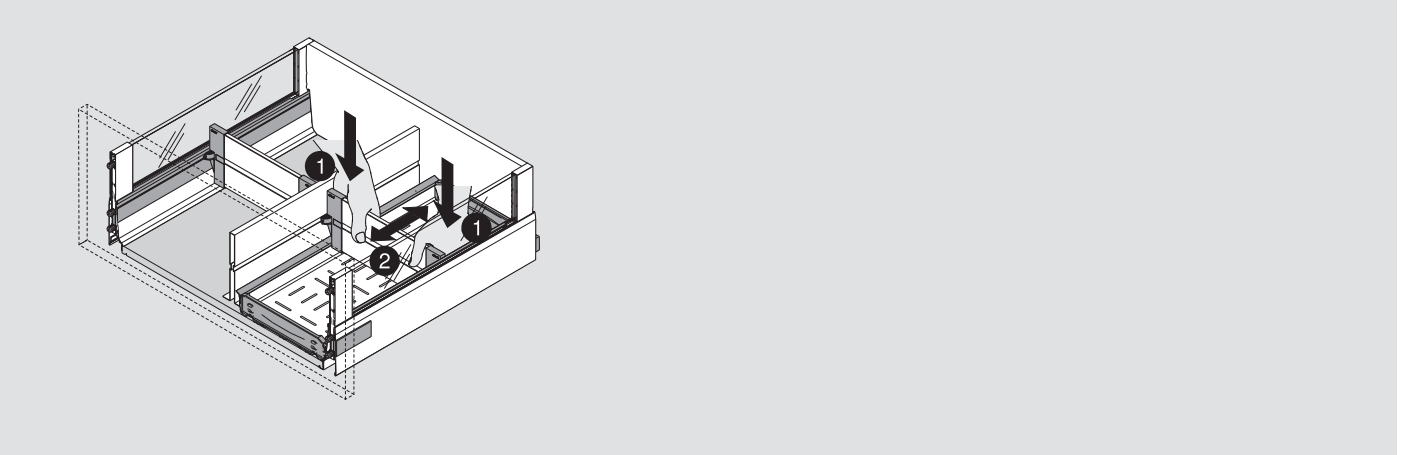
Verstellung / adjustment / réglage / regolazione / ajuste / Regulacja



Zwischenwand, Flaschenwanne und Querteiler / Dividing wall, bottle rack and cross divider /  
Paroi intermédiaire, bac de rétention et séparateur transversal / Parete intermedia, portabottiglie e divisore trasversale /  
Pared intermedia, nicho para botellas y separador transversal / Ścianka działowa, wanienka pod butelki oraz listwa poprzeczna

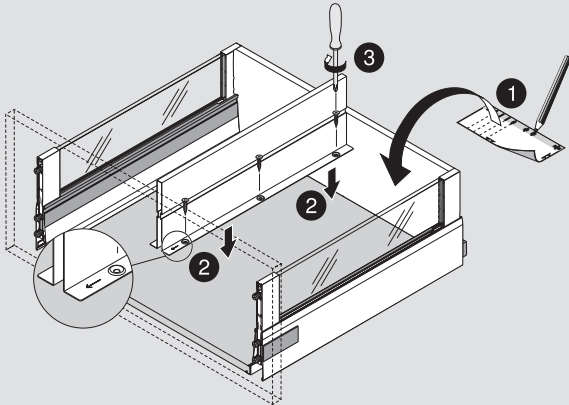


4 Verstellung / adjustment / réglage / regolazione / ajuste / Regulacja



Zwischenwand / Dividing wall /  
 Paroi intermédiaire / Parete intermedia  
 Pared intermedia / Ścianka działowa

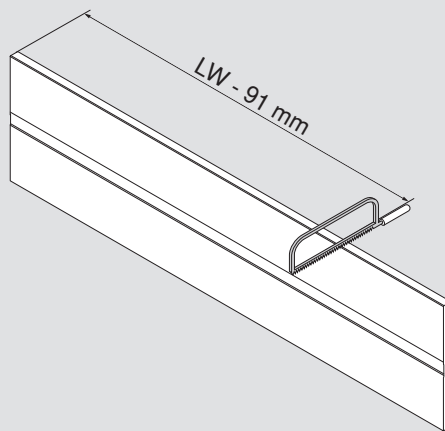
1



Querteiler zum Ablängen / Cross divider for cutting to size /  
 Séparateur transversal à recouper / Divisore trasversale da tagliarsi a misura /  
 Separador transversal para cortar a medida / Listwa poprzeczna do przycięcia

1

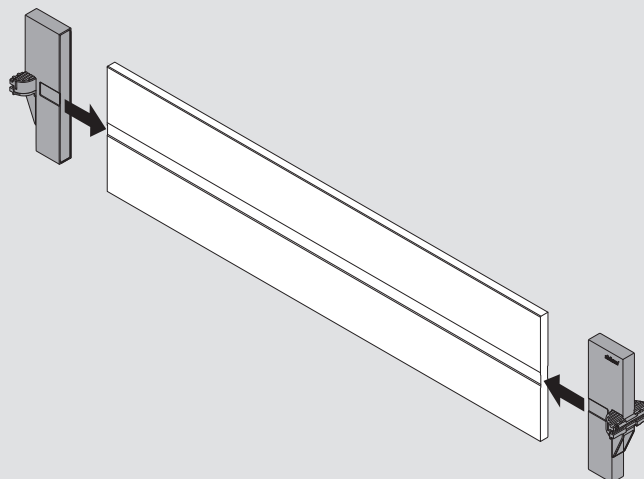
Z40L1077A



LW Lichte Korpusweite  
 Inner cabinet width  
 Largeur intérieure  
 Largh. interna corpo  
 Ancho interior cuerpo de mueble  
 Szerokość wewnętrzna korpusu

2

Z40L0002



Julius Blum GmbH  
Beschlägefabrik  
6973 Höchst, Austria  
Tel.: +43 5578 705-0  
Fax: +43 5578 705-44  
E-Mail: [info@blum.com](mailto:info@blum.com)  
[www.blum.com](http://www.blum.com)

