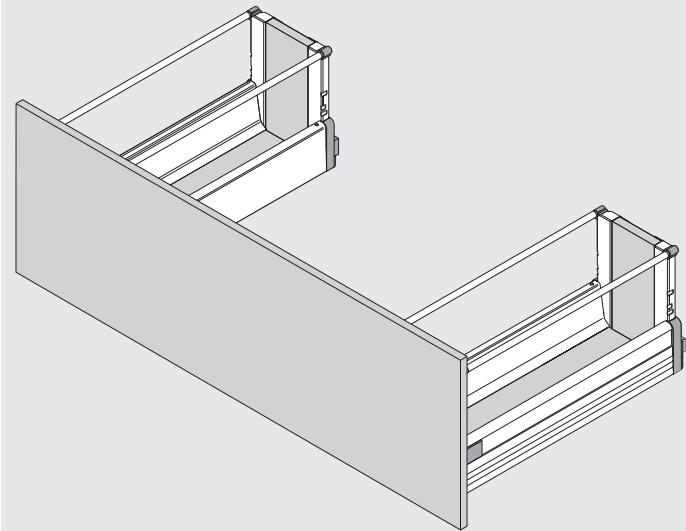
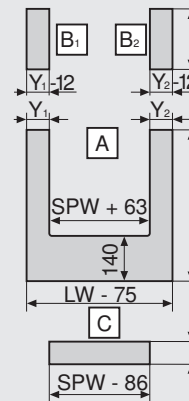
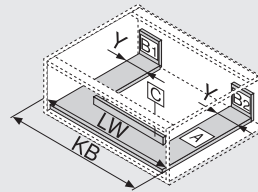


TANDEMBOX Spülenauszug / Sink pull-out / Tiroir sous-évier / Шухляда під мийку



Zuschnittmaße / Cutting Dimensions / Cotes de débit / Розміри для розкрою
für 16 mm Spanplatten / for 16 mm chipboard / pour panneaux agglo 16 mm / ДСП 16 mm



Rückwand / Back / Dos / Задня стінка
199 mm

Boden / Base / Fond de tiroir / Дно

Holzrückwand / Wooden back /
Dos en bois / Дерев'яна задня стінка
NL - 24 mm

Zwischenstück / centre piece /
pièce intermédiaire / внутрішня панель
53 mm

Y min.	=	48 mm
Y max.	=	225 mm

KB Korpusbreite / Cabinet
width / Largeur de corps
de meuble / Ширина
корпусу

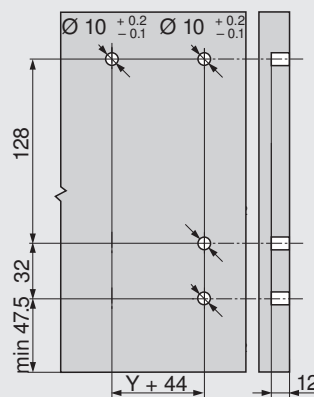
LW Lichte Korpusweite /
Inner cabinet width /
Largeur intérieure du
corps de meuble /
Внутрішня ширина
корпусу

SPW Lichte Weite zwischen
Spülenzargen / Internal
width between sink
drawer sides / Largeur
intérieure
entre côtés sous-évier /
Внутрішня ширина між
царгами

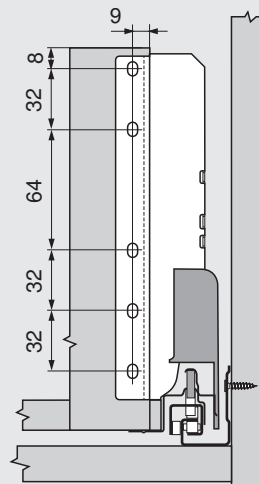
NL Nennlänge / Nominal
Length / Longueur nomi-
nale / Номінальна
довжина

Einbohrmaße Front für INSERTA- und Pressmontage
Drilling dimensions for INSERTA and knock-in front
Cotes de perçage face pour montage INSERTA et version à
frapper
Монтажні розміри фасаду для INSERTA та під прес

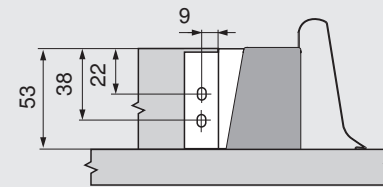
Höhe D
Height D
Hauteur D
Висота D



Einbaumaße Rückwand
Back installation dimensions Cotes
de montage du dos
Монтажні розміри задньої стінки



Einbaumaße Zwischenstück
Divider dimensions
Cotes de montage pièce intermédiaire
Монтажні розміри внутрішньої
панелі



Julius Blum GmbH
Beschlägefabrik
A-6973 Höchst, Austria
Tel.: +43/5578/705-0
Fax: +43/5578/705-44
E-Mail: info@blum.com
www.blum.com

blum®

Montage / Assembly / Montage / Монтаж

