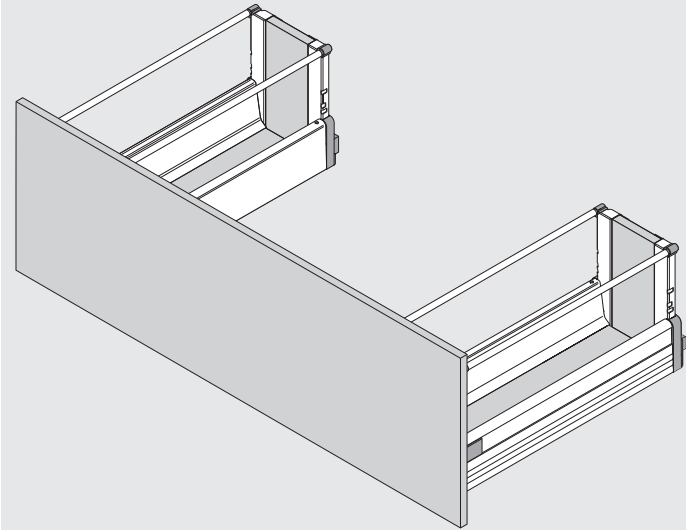
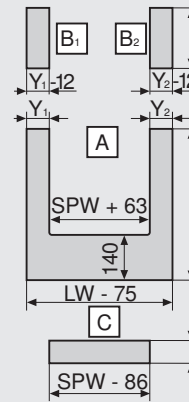
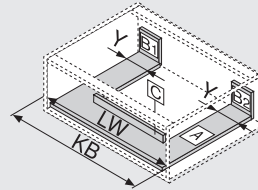


TANDEMBOX Spülenauszug / Sink pull-out / Tiroir sous-évier / Szuflada zlewozmywakowa



Zuschnittmaße / Cutting Dimensions / Cotes de débit / Wymiary elementów do przycięcia
für 16 mm Spanplatten / for 16 mm chipboard / pour panneaux agglo 16 mm / do przycięcia z płyty 16 mm



Rückwand / Back / Dos / Ścianka tylna
199 mm

Boden / Base / Fond de tiroir / Dno

Holzrückwand / Wooden back /
Dos en bois / Drewniana ścianka tylna
NL - 24 mm

Zwischenstück / centre pièce /
pièce intermédiaire / przekładka
53 mm

Y min.	=	48 mm
Y max.	=	225 mm

KB Korpusbreite / Cabinet
width / Largeur de corps
de meuble / Szerokość
korpusu

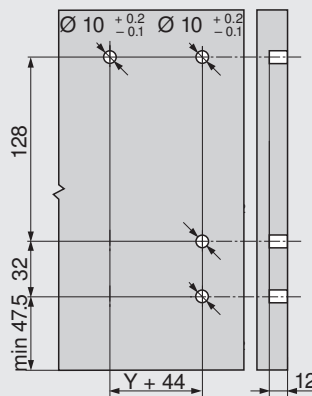
LW Lichte Korpusweite /
Inner cabinet width /
Largeur intérieure du
corps de meuble /
Głębokość wewnętrzna
korpusu

SPW Lichte Weite zwischen
Spülenzargen / Internal
width between sink
drawer sides / Largeur
intérieure
entre côtés sous-évier /
Szerokość między
bokami

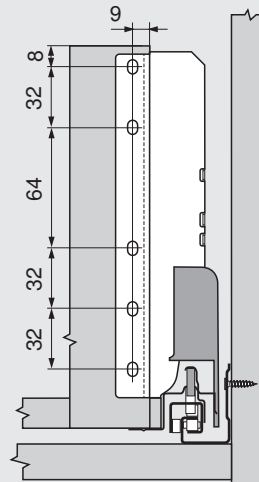
NL Nennlänge / Nominal
Length / Longueur nomi-
nale / Długość

Einbohrmaße Front für INSERTA- und Pressmontage
Drilling dimensions for INSERTA and knock-in front
Cotes de perçage face pour montage INSERTA et version à
frapper
Wymiary montażowe frontu w wersji INSERTA i do wciskania

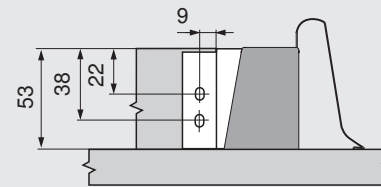
Höhe D
Height D
Hauteur D
Wysokość D



Einbaumaße Rückwand
Back installation dimensions
Cotes de montage du dos
Wymiary montażowe ścianki tylnej



Einbaumaße Zwischenstück
Divider dimensions
Cotes de montage pièce intermédiaire
Wymiary montażowe listwy



Julius Blum GmbH
Beschlägefabrik
A-6973 Höchst, Austria
Tel.: +43/5578/705-0
Fax: +43/5578/705-44
E-Mail: info@blum.com
www.blum.com

blum®

Montage / Assembly / Montage / Montaż

