



METABOX com BLUMOTION

Simples. Bom. Garantido.

www.blum.com

 **blum**[®]

Movimento é otimização

 **blum**





O programa METABOX. Um todo de alta qualidade com menos componentes.

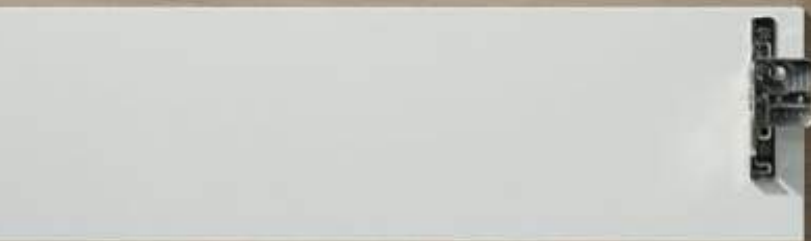
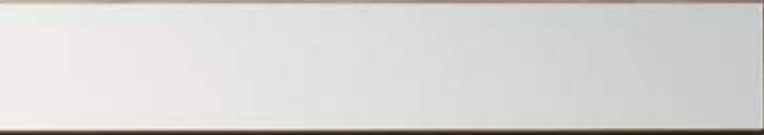
 blum®



Fechamento leve e silencioso de móveis – uma avaliação cada vez mais feita em casa pelas pessoas.

Este conforto BLUMOTION agora existe também para METABOX. Assim, você oferece a seus clientes um sistema de alta qualidade e ao mesmo tempo econômico com apenas poucos componentes.





O conforto de fechamento
BLUMOTION. O BLUMOTION
proporciona um fechamento leve
e silencioso para a METABOX.

 **blum**



Agora você pode introduzir a função BLUMOTION milhões de vezes comprovada também na METABOX: com ela, gavetas e extensões sempre fecham leve e silenciosamente - sem depender do ímpeto na hora de fechar e do peso dos produtos acondicionados.

O BLUMOTION para METABOX foi especialmente adaptado para extensões parciais com uma carga total de 25 kg – para uma combinação otimizada e um alto conforto de fechamento. Apesar da alta atividade de amortecimento, extensões e gavetas podem ser abertas com muita facilidade.

Especialmente prático e econômico: até uma largura de gabinete de 900 mm é necessária somente uma unidade BLUMOTION.




**A METABOX-BLUMOTION.
Uma dupla perfeita.**

blum





O BLUMOTION e a técnica BLUMATIC trabalham juntos de forma otimizada. Assim, são responsáveis por um fechamento leve, silencioso e seguro. O BLUMOTION é compatível com todas as extensões parciais METABOX nas alturas N, M, K, H até uma carga total de 25 kg.

	BLUMOTION	Ref.
	BLUMOTION com dispositivo de engate em branco-creme (CW): recomendado para lateral em branco-creme	Z70.0320
	BLUMOTION com dispositivo de engate em branco (W): recomendado para lateral em branco	Z70.0320
	BLUMOTION com dispositivo de engate acinzentado (WGR): recomendado para lateral aluminizada	Z70.0320
	O revestimento BLUMOTION é sempre acinzentado.	

**A qualidade METABOX.
O dia-a-dia da cozinha determina
nossa exigência de qualidade.**

blum



O dia-a-dia da cozinha determina nossa exigência de qualidade

**METABOX com
BLUMOTION**

blum



Abrir e fechar 100.000 vezes: este é apenas um dos muitos testes que precisam ocorrer em nossos laboratórios de testes para a METABOX e o BLUMOTION. Afinal, nossos produtos devem continuar mantendo as inúmeras exigências na cozinha e oferecer satisfação por toda a vida útil do móvel.



A METABOX garante melhores características de deslizamento e alta estabilidade – também em cargas permanentes altas. Qualidade se mostra também no detalhe: assim, cada METABOX vem guarnecida com um esbarro de extensão, que também pode ser utilizado como dispositivo de retenção – no emprego de uma máquina cortadora de pães, por exemplo.



A corredeira METABOX. Ótimas características de deslizamento e estabilidade confiável.

↑blum®



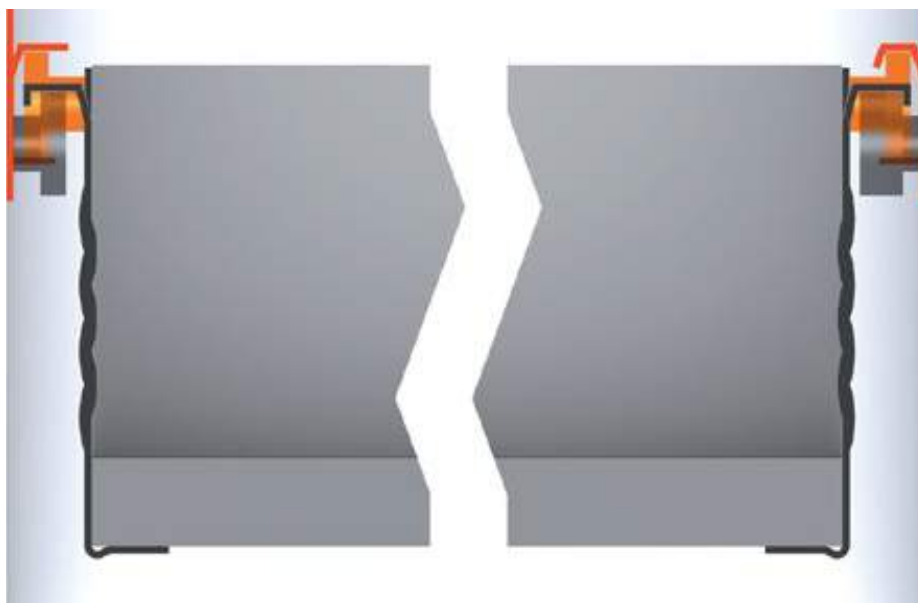
Ótimas características de deslizamento e estabilidade confiável

METABOX com
BLUMOTION

 blum®

Roletes em matéria plástica contribuem para as boas características de deslizamento. A METABOX compensa tolerâncias na montagem de até 2 mm. Desta forma garante-se um deslizamento sempre suave e sem emperrar.

Uma seleção de materiais de alta tenacidade e uma montagem cuidadosa possibilitam valores de estabilidade altos - e isto até uma carga dinâmica total de no máximo 25 kg.



A compensação da tolerância ocorre na lateral esquerda do gabinete. Na lateral direita, a gaveta ou extensão é estabilizada lateralmente.



As gavetas e extensões METABOX podem ser facilmente enganchadas e desenganchadas. Isto facilita a montagem e simplifica a limpeza da gaveta.

O design METABOX.
Muitas possibilidades com
um Design universal.

 blum®



Muitas possibilidades com um Design universal

METABOX com BLUMOTION



Embora o programa METABOX abranja apenas poucos componentes, proporciona a você muitas liberdades: graças às diversas larguras de gabinetes e aos comprimentos e alturas de laterais, você pode realizar diferentes aplicações. Na composição da extensão frontal, você pode optar entre reling ou BOXSIDE parede única. Também estão à sua disposição – e de seus clientes – várias opções de cores.



Altura da lateral N (54 mm)



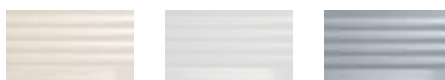
Altura da lateral M (86 mm)



Altura da lateral K (118 mm)



Altura da lateral H (150 mm)



Por padrão, as laterais são branco-creme (RAL 9001); quando solicitado, você também obtém em branco e cinza (RAL 9006).



Existe METABOX para...

- Alturas de laterais: N (54 mm), M (86 mm), K (118 mm), H (150 mm)
- Comprimentos nominais: 270 a 550 mm

**A gaveta METABOX.
Em qualquer lugar boa e rápida
de usar.**

↑blum®



Em qualquer lugar boa e rápida de usar

METABOX com
BLUMOTION

 blum®

Seja cozinha, sala, banheiro ou hall:
a METABOX é ideal para qualquer
ambiente e também é eficaz no
escritório ou em espaços de vendas.
Pela alta flexibilidade em largura, altura
e profundidade, a METABOX oferece a
solução adequada para cada situação
de instalação.



**A extensão frontal METABOX.
Oferece espaço disponível e
suporta muito.**

blum



Oferece espaço disponível e suporta muito

METABOX com
BLUMOTION

 blum®

Itens pesados são um exercício fácil para a extensão frontal METABOX – que é dimensionada para um peso total máximo de 25 kg.

Você pode organizar potes conforme desejar: com uma BOXSIDE parede única, reling ou reling duplo. E para organizar e visualizar tudo, podem ser empregados os divisores transversais e longitudinais ORGA-LINE.



i

Existe METABOX para extensões frontais para...

- Alturas de paredes traseiras: B (167 mm), C (207 mm), D (231 mm)
- Comprimentos nominais: 350 a 550 mm

**A gaveta interna METABOX.
Para flexibilidade atrás da frente
do móvel.**

blum



Para flexibilidade atrás da frente do móvel

METABOX com
BLUMOTION

 blum®

Com todas as alturas de laterais você pode planejar gavetas internas METABOX totalmente de acordo com seu desejo e necessidade. Já que a METABOX é robusta, o programa também se adapta muito bem para o emprego em espaços de vendas.



i

Existe METABOX para gavetas internas para...

- Alturas de laterais: N (54 mm), M (86 mm), K (118 mm), H (150 mm)
- Comprimentos nominais: 270 a 550 mm

**A montagem METABOX.
Um todo de alta qualidade
montado de forma simples.**

blum

Um todo de alta qualidade montado de forma simples

METABOX com
BLUMOTION

 blum®

As poucas peças do programa METABOX são rapidamente montadas. Para tanto, estão também disponíveis, junto à montagem clássica com parafuso, as técnicas de montagem Blum CLIP e INSERTA que dispensam ferramentas.

A unidade BLUMOTION só precisa ser colocada na lateral esquerda do gabinete. As furações para todas as peças sempre ocorrem no sistema 32 mm.

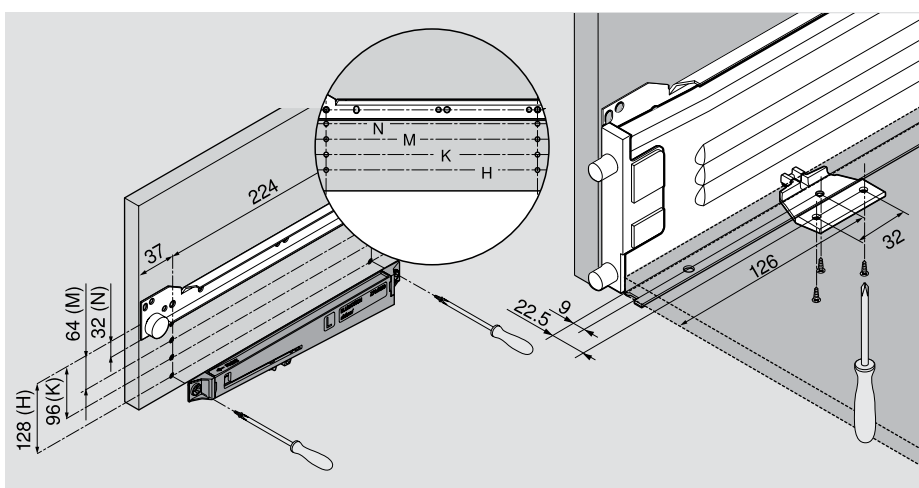
E para um quadro harmonioso de folgas, a frente pode ser ajustada tridimensionalmente de forma bastante simples.



A montagem unilateral é suficiente: até uma largura de gabinete de 900 mm é necessária somente uma unidade BLUMOTION.



Ativa a função BLUMOTION: o dispositivo de engate no fundo da gaveta.



Sistema 32: a montagem da unidade BLUMOTION é realizada no sistema 32.



Condições de regulagem lateral: $\pm 1,5$ mm



Condições de regulagem altura: $\pm 1,8$ mm



O ajuste da inclinação ocorre na extensão frontal por meio do reling, sem o uso de ferramentas.

**Os acessórios METABOX.
A solução ideal para todos
os casos.**

blum



A solução ideal para todos os casos

METABOX com BLUMOTION



Tudo acomodado de forma organizada - com os divisores transversais e longitudinais de nosso sistema ORGA-LINE de divisões internas (para extensões frontais METABOX com BOXSIDE, reling simples ou duplo)

Calço distanciador	Distância	Ref.
	4 mm	320M0048
	8 mm	320M0088
	8 mm com bucha Ø 5 mm	320M0188
Peças distanciadoras para aparafusamento vencem a reentrância da porta em gavetas internas.		

POSISTOP	Fresta frontal	Ref.
	1,5 mm	298.3210.01
	3 mm	298.3230.01
O POSISTOP amortece o encosto no sistema de guias e pode ser utilizado simetricamente.		

Seja na cozinha, salas ou escritório: com os acessórios versáteis, você oferece a seus clientes soluções especiais para as mais diversas áreas de emprego.



Segurança para crianças	295.5500
Sejam medicamentos ou produtos de limpeza - com a proteção para crianças, tudo fica armazenado com segurança.	



METAFILE	ZRM.5500
Conseguem organizar: os arquivos suspensos METAFILE para a extensão frontal METABOX.	



Segurança antidesenganche	320M0009.01
Previne desenganche involuntário: o dispositivo antidesenganche.	



Perfil do fundo	ZSD.1200S
O perfil do fundo forma uma borda justa entre fundo e lateral. Isto facilita a limpeza.	

A empresa Blum

Fundada há mais de 60 anos por Julius Blum, a Blum é hoje uma empresa familiar internacionalmente ativa. Para os segmentos estratégicos de negócios conta com sistemas de portas de elevação, dobradiças e extensões. Em todos os desenvolvimentos de produtos está sempre no ponto central: o empenho pelo movimento perfeito.

www.blum.com

 **blum**





A Blum na Áustria e no mundo todo

A Blum conta com sete fábricas na Áustria (Vorarlberg) e em outros locais de produção na Polónia, EUA e Brasil, além de 29 filiais ou representações. A empresa abastece mais de 120 mercados. Um total de 7.300 colaboradores trabalham no grupo Blum, sendo 5.500 em Vorarlberg.



Vantagens globais para o cliente

“Seja fabricante, comerciante, montador ou usuário de cozinha – todos devem se beneficiar com as vantagens dos produtos Blum e obter seu aproveitamento pessoal”, reza a filosofia Blum de benefícios globais dos clientes.



Inovações

Para auxiliar clientes com soluções inovadoras de ferragens e assegurar o sucesso empresarial a longo prazo, faz-se necessário um consequente investimento na pesquisa e desenvolvimento, em instalações e equipamentos e na formação dos colaboradores. Com mais de 2.600 patentes em todo o mundo, a Blum é uma das empresas mais inovadoras da Áustria.



Qualidade

O conceito global de qualidade da Blum não se refere apenas aos produtos. A empresa deseja cumprir com os mesmos padrões de qualidade também com seus serviços e colaboração com clientes e parceiros.



Meio ambiente

Na Blum todos estão convencidos de que o comportamento ecológico conveniente seja a longo prazo também econômico. Deste modo, a longevidade de produtos é apenas um de muitos aspectos importantes. Outras medidas relevantes são a utilização de processos favoráveis ao meio ambiente, a introdução de materiais inteligentes e a gestão energética prudente.



DYNAMIC SPACE

Bons processos de trabalho (workflow), aproveitamento otimizado do espaço disponível (space) e alto conforto de movimento (motion) são importantes características de uma cozinha prática. Com suas ideias para cozinhas práticas, a Blum quer trazer funcionalidade, conforto e ergonomia para o interior de móveis.



Blum do Brasil
Ind. e Com. de Ferragens Ltda.
Av. João Paulo I, 2052
Jardim Santa Bárbara
CEP 06817-000 Embu das Artes - SP
Brasil
Tel.: +55 11 4785-3400
Fax.: +55 11 4785-3421
E-mail: info.br@blum.com
www.blum.com.br

Julius Blum GmbH
Fábrica de ferragens
6973 Höchst, Áustria
Tel.: +43 5578 705-0
Fax: +43 5578 705-44
E-Mail: info@blum.com
www.blum.com

