



METABOX con BLUMOTION

Semplice. Funzionale. Collaudato.

www.blum.com

 **blum**[®]

Movimento significa ottimizzazione

 **blum**





Il programma METABOX. Un insieme di alta qualità con un numero ridotto di componenti.

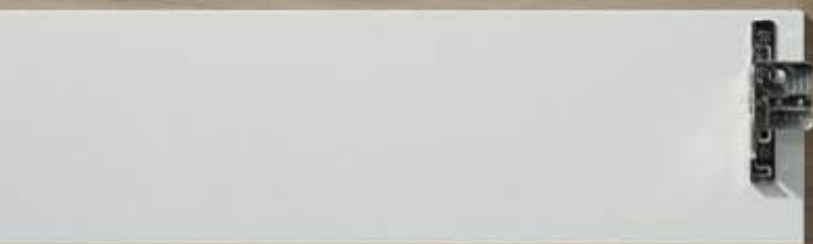
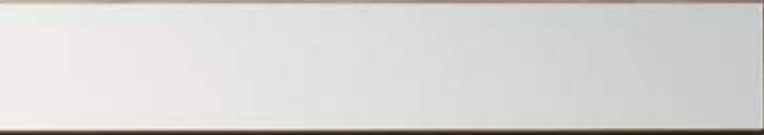
blum®



Sempre più persone apprezzano una chiusura dolce e silenziosa dei mobili nelle loro case.

Ora il comfort di BLUMOTION è disponibile anche per METABOX. In questo modo offrirete ai vostri clienti un sistema di qualità e allo stesso tempo conveniente con un numero ridotto di componenti.





**Il comfort di chiusura
BLUMOTION. BLUMOTION regala
una chiusura dolce e silenziosa
al programma METABOX.**

blum



Da oggi la pluricollaudata funzione BLUMOTION può essere utilizzata anche con il sistema METABOX: in questo modo cassetti e cassettoni potranno essere chiusi sempre in modo dolce e silenzioso, anche se vengono spinti con forza o contengono oggetti pesanti al loro interno.

BLUMOTION per METABOX è stato adattato appositamente agli elementi ad estrazione parziale con carico complessivo di 25 kg, per garantire una perfetta sinergia e un elevato comfort di chiusura. Nonostante l'effetto di ammortizzazione elevato, cassetti e cassettoni possono essere aperti con estrema facilità.

Si tratta di una soluzione particolarmente pratica e conveniente: con una larghezza del corpo mobile fino a 900 mm è necessaria solo un'unità BLUMOTION.



METABOX-BLUMOTION.
Un team perfetto.

blum





BLUMOTION e BLUMATIC integrato lavorano insieme in modo ottimale per assicurarvi una chiusura dolce e silenziosa e un bloccaggio sicuro. BLUMOTION è compatibile con tutte le estrazioni parziali METABOX nelle altezze N, M, K, H fino a un carico complessivo di 25 kg.

	BLUMOTION	Art. N.
	BLUMOTION con trascinatore bianco crema (CW), consigliato per spondina color crema	Z70.0320
	BLUMOTION con trascinatore bianco (W), consigliato per spondina color bianco	Z70.0320
	BLUMOTION con trascinatore grigio chiaro (WGR), consigliato per spondina color grigio	Z70.0320
L'alloggiamento BLUMOTION è sempre di color grigio chiaro.		

**La qualità METABOX.
È l'uso quotidiano della cucina a
determinare le nostre esigenze in
termini di qualità.**

blum



È l'uso quotidiano della cucina a determinare le nostre esigenze in termini di qualità

**METABOX con
BLUMOTION**

blum



100.000 operazioni di apertura e chiusura: questo è solo uno dei tanti test che METABOX e BLUMOTION devono superare nei nostri laboratori di prova. I nostri prodotti devono infine resistere alle numerose sollecitazioni di una cucina e offrire un piacevole comfort per tutta la vita del mobile.



METABOX è sinonimo di caratteristiche di corsa ottimali ed elevata stabilità, anche in condizioni di carico permanentemente elevato. La qualità si vede anche nei dettagli: per questo ciascun sistema METABOX è dotato di un fermo di fine corsa utilizzabile anche per l'arresto, ad esempio in caso di utilizzo di un'affettatrice per il pane.



**La guida METABOX.
Caratteristiche di corsa eccellenti
e stabilità affidabile.**

↑blum®



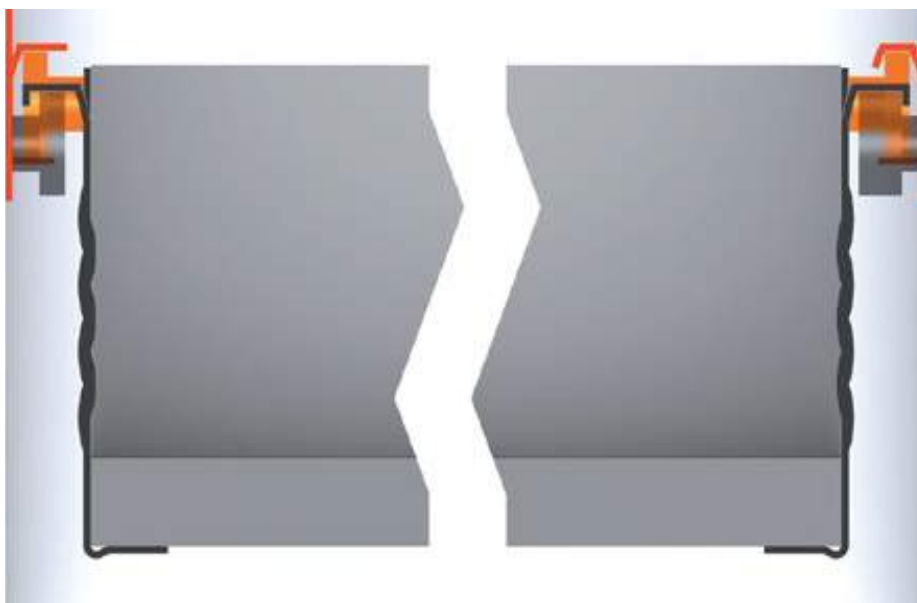
Caratteristiche di corsa eccellenti e stabilità affidabile

METABOX con BLUMOTION



Le ottime caratteristiche di corsa sono ottenute in particolare grazie a rulli in plastica ad usura minima. Le tolleranze nella lavorazione di METABOX sono compensate fino a 2 mm. In questo modo la corsa di METABOX è sempre scorrevole e omogenea.

Una selezione di materiali estremamente robusti e una lavorazione accurata consentono di ottenere i migliori valori di stabilità, fino a un carico dinamico complessivo massimo di 25 kg.



La compensazione delle tolleranze è eseguita sul lato sinistro del corpo mobile. Sul lato destro il cassetto o il cassettoni scorre in modo stabile senza gioco laterale.



I cassetti e i cassettoni METABOX si agganciano e si sganciano facilmente. Questo facilita il montaggio e semplifica la pulizia dei cassetti.

**Il design METABOX.
Tante possibilità con un
design universale.**

blum



Tante possibilità con un design universale

METABOX con BLUMOTION

 blum®

Anche se il programma METABOX comprende pochi componenti assicura un'ampia libertà: le diverse larghezze del corpo mobile e le altezze e lunghezze delle spondine consentono i più svariati impieghi. Per l'allestimento del cassetto è possibile scegliere tra ringhierina e BOXSIDE a parete semplice. Voi e i vostri clienti potrete inoltre scegliere tra diverse soluzioni cromatiche.



Altezza spondine N (54 mm)



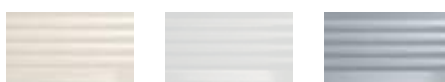
Altezza spondine M (86 mm)



Altezza spondine K (118 mm)



Altezza spondine H (150 mm)



Di serie le spondine sono color crema (RAL 9001); su richiesta possono essere fornite anche nei colori bianco e grigio (RAL 9006).

i

METABOX è disponibile per le seguenti dimensioni

- Altezze spondine: N (54 mm), M (86 mm), K (118 mm), H (150 mm)
- Lunghezze nominali: da 270 a 550 mm

**Il cassetto METABOX.
Ovunque funzionale e rapido
da usare.**

↑blum®



Ovunque funzionale e rapido da usare

METABOX con
BLUMOTION

blum®

In cucina, in soggiorno, in bagno o nell'ingresso: METABOX è adatto a ogni ambiente della casa ed è ideale anche in ufficio o in spazi commerciali. Grazie alla grande flessibilità di larghezza, altezza e profondità, METABOX offre la soluzione perfetta per ogni situazione di montaggio.



**Il cassettone METABOX.
Offre spazio di stivaggio e
grande resistenza.**

blum



Offre spazio di stivaggio e grande resistenza

METABOX con
BLUMOTION

blum®

Gli oggetti pesanti sono un esercizio facile per il cassettono METABOX, sviluppato per un carico complessivo massimo di 25 kg.

Il contenitore può essere realizzato a piacere: con un BOXSIDE a parete semplice, una ringhierina o una ringhierina doppia. Per avere ordine e funzionalità si possono inoltre usare i divisori longitudinali e trasversali ORGA-LINE.



i

METABOX per cassettoni è disponibile per le seguenti dimensioni

- Altezze schienale: B (167 mm), C (207 mm), D (231 mm)
- Lunghezze nominali: da 350 a 550 mm

**Il cassetto interno METABOX.
Per la flessibilità oltre il frontale
del mobile.**

blum



Per la flessibilità oltre il frontale del mobile

METABOX con
BLUMOTION

blum®

Grazie alle varie altezze delle spondine è possibile progettare i cassetti interni METABOX in base ai vostri desideri e alle vostre necessità. Data la robustezza di METABOX, il programma è ottimale anche per l'impiego in spazi commerciali.



i

METABOX per cassetti interni è disponibile per le seguenti dimensioni

- Altezze spondine: N (54 mm), M (86 mm), K (118 mm), H (150 mm)
- Lunghezze nominali: da 270 a 550 mm

**Il montaggio METABOX.
Un insieme di alta qualità e
facile da assemblare.**

blum

Un insieme di alta qualità e facile da assemblare

METABOX con
BLUMOTION

 blum®

I pochi componenti del programma METABOX si montano in un batter d'occhio: oltre al classico montaggio a vite è possibile scegliere anche le tecniche di montaggio Blum senza attrezzi CLIP e INSERTA.

È sufficiente applicare l'unità BLUMOTION sul lato sinistro del corpo mobile. I fori per tutti i componenti sono eseguiti in base allo schema di foratura da 32 mm.

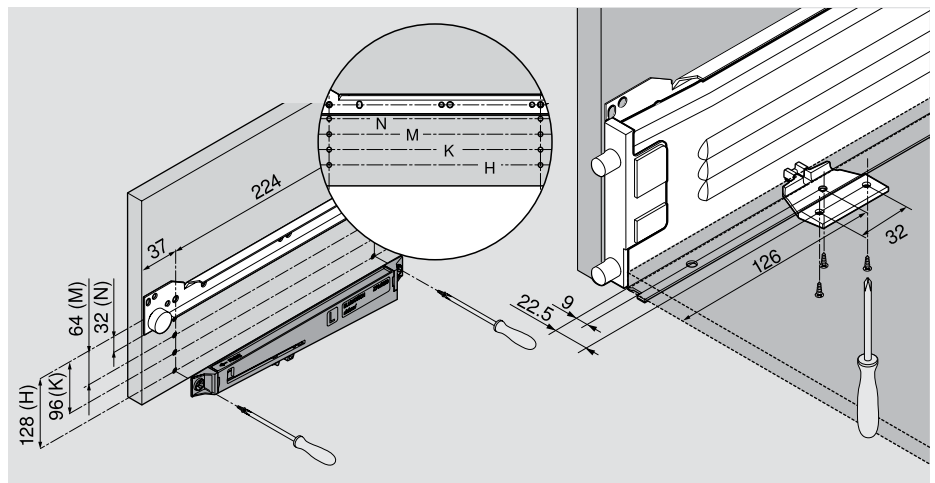
Per uno schema delle fughe armonico il frontale può essere facilmente regolato tridimensionalmente.



È sufficiente il montaggio su un solo lato: con una larghezza del corpo mobile fino a 900 mm si applica solo un'unità BLUMOTION.



Attiva la funzione BLUMOTION: il trascinatore sul fondo del cassetto.



Schema da 32 mm: il montaggio dell'unità BLUMOTION viene eseguito mediante schema di foratura da 32 mm.



Campo di regolazione laterale: $\pm 1,5$ mm



Campo di regolazione altezza: $\pm 1,8$ mm



La regolazione dell'inclinazione del cassetto è eseguita senza attrezzi tramite la ringhiera.

**Gli accessori METABOX.
La soluzione perfetta per
ogni situazione.**

blum



La soluzione perfetta per ogni situazione

**METABOX con
BLUMOTION**

blum

Tutto sistemato e in ordine: ci pensano i divisori longitudinali e trasversali del nostro sistema di suddivisione interna ORGA-LINE (per cassettoni METABOX con BOXSIDE, ringhierina semplice o doppia)

Distanziale	Distanza	Art. N.
	4 mm	320M0048
	8 mm	320M0088
	8 mm con bussola Ø 5 mm	320M0188
I distanziali da avvitare compensano la protrusione anta in caso di cassette interni.		

POSISTOP	Fuga frontale	Art. N.
	1,5 mm	298.3210.01
	3 mm	298.3230.01
POSISTOP ammortizza la battuta nel sistema di guide e può essere usato in modo simmetrico.		

In cucina, soggiorno o ufficio: grazie agli accessori versatili offrirete ai vostri clienti soluzioni speciali per i più diversi campi di applicazione.



Sicura per bambini	295.5500
Medicinali o detersivi: con la chiusura di sicurezza per bambini è tutto riposto in modo sicuro.	



METAFILE	ZRM.5500
Creano ordine: i portacartelle METAFILE per il cassettoni METABOX.	



Sicura antigancio	320M0009.01
Impedisce lo sgancio involontario: la sicura antigancio.	



Profilato per fondi	ZSD.1200S
Il profilato per fondi forma un labbro tergente tra fondo e spondina facilitando la pulizia.	

L'azienda Blum

Fondata oltre 60 anni fa, Blum è oggi un'azienda a conduzione familiare operativa a livello internazionale. I suoi settori di attività strategici comprendono sistemi per ante a ribalta, sistemi di cerniere e sistemi di estrazione per cassette e cassettoni. Lo sviluppo di ciascun prodotto è sempre incentrato sulla ricerca del movimento perfetto.

www.blum.com

 **blum**[®]



blum[®]



Blum in Austria e nel mondo

Blum gestisce sette stabilimenti in Austria (Vorarlberg) e altre sedi di produzione in Polonia, USA e Brasile, nonché 29 filiali e rappresentanze. L'azienda esporta in oltre 120 mercati. Il gruppo Blum comprende in tutto 7.300 collaboratori, dei quali 5.500 nel Vorarlberg.



Vantaggi globali dei clienti

“Produttori, rivenditori, montatori e utilizzatori di cucine – tutti devono ottenere vantaggi dai prodotti Blum e trarre un profitto personale”, questa è la filosofia dei vantaggi globali dei clienti di Blum.



Innovazioni

Per supportare i clienti con soluzioni di accessori per mobili innovative e assicurare un successo imprenditoriale a lungo termine occorre investire in modo coerente nella ricerca e nello sviluppo, in stabilimenti e impianti e nella formazione dei collaboratori. Con oltre 2.600 brevetti registrati in tutto il mondo, Blum è tra le aziende più innovative sul territorio austriaco.



Qualità

L'attenzione per la qualità di Blum non si limita ai prodotti. Anche i servizi e le collaborazioni con clienti e partner devono soddisfare gli stessi elevati standard qualitativi dell'azienda.



Ambiente

Noi di Blum siamo convinti che un atteggiamento coscienzioso nei confronti dell'ambiente a lungo termine si rivelerà vincente anche dal punto di vista economico. La lunga durata dei prodotti è soltanto uno dei tanti aspetti importanti. Altre componenti fondamentali sono l'utilizzo di processi ecologici, l'impiego intelligente dei materiali e la gestione energetica efficiente.



DYNAMIC SPACE

Processi di lavoro ottimali (Workflow), spazio di stivaggio ideale (Space) e un maggiore comfort del movimento (Motion) sono elementi fondamentali per una cucina funzionale. Con le sue idee per cucine funzionali Blum vuole portare funzionalità, comfort ed ergonomia all'interno dei mobili.



O. ELMI SNC
Via Delle Gerole 26
I-20867 Caponago MB
Tel.: +39 02 95740443
Fax: +39 02 95740746
E-Mail: info@elmi.it
www.elmi.it

Julius Blum GmbH
Accessori per mobili
6973 Höchst, Austria
Tel.: +43 5578 705-0
Fax: +43 5578 705-44
E-mail: info@blum.com
www.blum.com

