



BLUMOTION
inside

BLUMOTION za METABOX

Novo: Lako i tiho zatvaranje za METABOX program

BLUMOTION udobnost zatvaranje



BLUMOTION

inside

BLUMOTION unosi **lako** i tiho

zatvaranje u METABOX



Sada možete da koristite BLUMOTION funkciju koja se dokazala u milion slučajeva kod METABOX-a: zahvaljujući njemu fioke i elementi na izvlačenje zatvaraju se uvek lako i tiho - nezavisno od zamaha pri zatvaranju i težine smeštenih namirnica.

BLUMOTION za METABOX konstruisan je specijalno za elemente sa delimičnim izvlačenjem sa ukupnim opterećenjem od 25 kg – zbog optimalne sinhronizacije i velike udobnosti pri zatvaranju. Uprkos velikoj sili prigušenja elementi na izvlačenje i fioke mogu sasvim lagano da se otvaraju.

Posebno praktično i ekonomično: Do širine korpusa od 900 mm potrebna je samo jedna BLUMOTION jedinica.


Montaža BLUMOTION

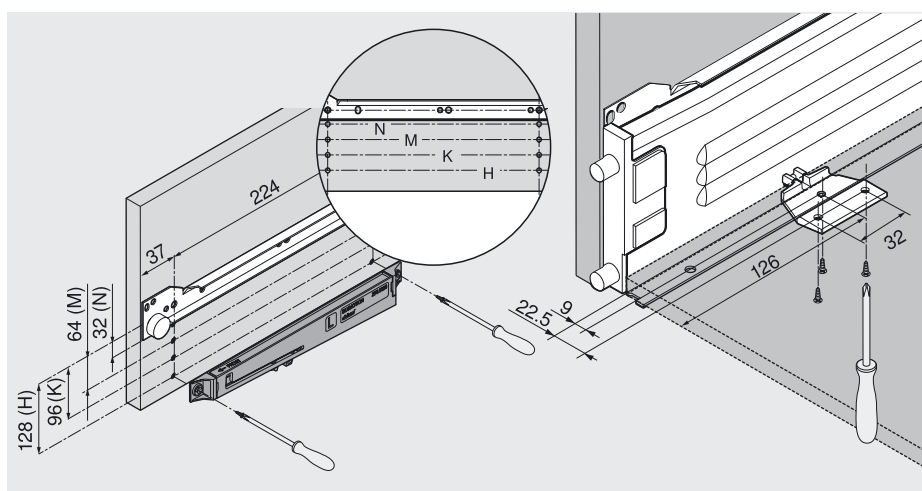


Montaža BLUMOTION-a na strani korpusa

Jednostrana montaža za kompletan komfort pri zatvaranju

Za lako i tiho zatvaranje dovoljno je da se montira jedna BLUMOTION jedinica na levoj strani korpusa. BLUMOTION držač se pričvršćuje ispod fioke.

BLUMOTION		
	BLUMOTION sa držačem u beloj boji (W), preporučuje se za bele okvire	Z70.0320
	BLUMOTION sa držačem u svetlo sivoj boji (WGR), preporučuje se za okvire u belom aluminijumu	Z70.0320
	BLUMOTION sa držačem u krem boji (CW), preporučuje se za okvire u krem beloj boji	Z70.0320
	BLUMOTION kućište je uvek u svetlo sivoj boji.	



Sistem 32: Montaža BLUMOTION jedinice uvek se vrši sa rasterom bušenja 32.



Aktivira BLUMOTION funkciju: držač na dnu fioke.

Svakodnevni rad u kuhinji

određuje naše **zahteve kvaliteta**



100.000 otvaranja i zatvaranja: Tako testiramo METABOX sa BLUMOTION u našim laboratorijama za testiranje. I na taj način osiguravamo dokazani kvalitet naših proizvoda.

Za kvalitet koji oduševljava vlasnike nameštaja, sve dok traje nameštaj.



Naše razumevanje savršenog kretanja

Blum od otvaranja i zatvaranja nameštaja pravi doživljaj i povećava komfor kretanja u kuhinji. Nekoliko hiljada zaposlenih širom sveta radi na tome da naše ideje o savršenom kretanju pretoči u stvarnost. Pri tome se fokusiramo na korisnike kuhinja i njihove potrebe. Tek kada su oni zadovoljni, zadovoljni smo i mi. O ovog stava profitiraju svi naši partneri koji učestvuju u procesu nastajanja nekog komada nameštaja.

Više od 50 godina kvalitet predstavlja najvišu maksimu u razvoju i proizvodnji naših proizvoda. Naše sisteme okova odlikuje promišljena funkcionalnost, priznati dizajn i dugi vek trajanja. Oni treba da izazovu oduševljenje i fascinaciju savršenim kretanjem. I u ponudi usluga postavljamo visoke standarde. Ona mora na najbolji način da podrži naše partnere. Da bi na svim nivoima mogli fokusirano da radimo, stalno smo u kontaktu sa korisnicima

kuhinja i razmenjujemo iskustva sa proizvođačima kuhinja, stolarima i trgovcima.





Julius Blum GmbH
Fabrika okova
6973 Höchst, Austria
Tel.: +43 5578 705-0
Faks: +43 5578 705-44
E-mail: info@blum.com
www.blum.com

 **blum**®

Zadržano pravo na tehničke izmene i izmene programa.
Svi sadržaji zaštićeni su autorskim pravom Bluma. Printed in Austria.
IDNR: 708.279.5 · EP-157/1 SR-AL/03.10-1 **LIGHTHOUSE.de**