



BLUMOTION
inside

BLUMOTION para METABOX

Novo: Fechamento leve e silencioso para o programa METABOX

O conforto de fechamento BLUMOTION



O BLUMOTION proporciona fechamento
leve e silencioso na METABOX



Agora você pode empregar também na METABOX a função BLUMOTION, milhares de vezes comprovada: com ela gavetas e extensões sempre fecham de forma leve e silenciosa – independentemente do ímpeto na hora do fechamento e do peso dos itens estocados.

O BLUMOTION para METABOX foi especialmente idealizado para extensões parciais com uma carga total de 25 kg – para uma combinação otimizada e um alto conforto de fechamento. Apesar do alto poder de amortecimento, extensões e gavetas podem ser abertas muito facilmente.

Especialmente prático e econômico: até uma largura de gabinete de 900 mm, você precisa de apenas uma unidade BLUMOTION.


A montagem BLUMOTION

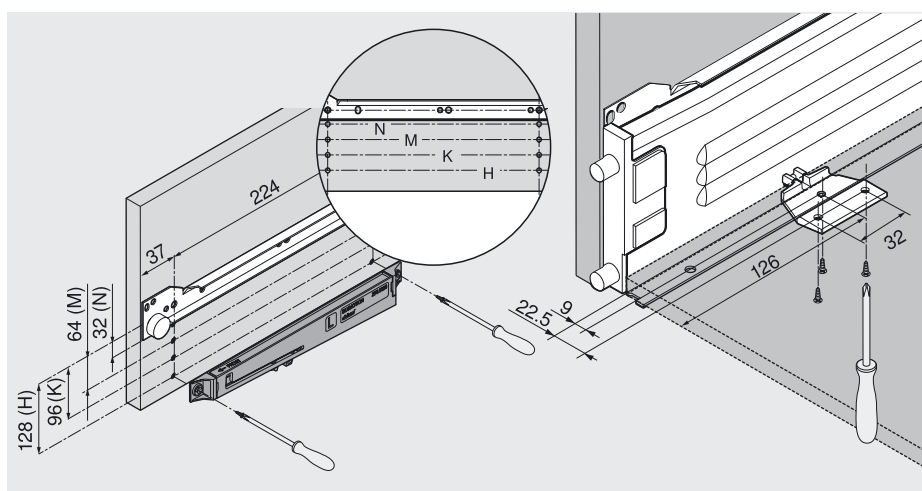


Montagem BLUMOTION na lateral do gabinete

Montagem unilateral para total conforto de fechamento

Para um fechamento leve e silencioso é suficiente a montagem de uma unidade BLUMOTION na lateral esquerda do gabinete. O dispositivo de engate BLUMOTION é fixado embaixo da gaveta.

BLUMOTION	
	BLUMOTION com dispositivo de engate branco (W): recomendado para lateral em branco
	BLUMOTION com dispositivo de engate acinzentado (WGR): recomendado para lateral aluminizada
	BLUMOTION com dispositivo de engate branco-creme (CW): recomendado para lateral em branco-creme
	O revestimento BLUMOTION é sempre acinzentado.
	Z70.0320
	Z70.0320
	Z70.0320



Sistema 32: a montagem da unidade BLUMOTION ocorre no sistema 32 mm.



Função BLUMOTION ativada: dispositivo de engate no fundo da gaveta.

o dia-a-dia da cozinha determina nossa exigência em qualidade



100.000 vezes abrindo e fechando: é assim que testamos a METABOX com BLUMOTION em nossos laboratórios de testes. E também asseguramos a comprovada qualidade de nossos produtos.

Para uma qualidade, que proporciona satisfação durante toda a vida útil do móvel.



O que entendemos

por **movimento** perfeito

A Blum transforma o abrir e fechar de móveis em um acontecimento, elevando o conforto do movimento na cozinha. Mais de mil colaboradores trabalham no mundo todo para implementar nosso conceito do movimento perfeito. Neste processo, posicionamos o usuário da cozinha e suas necessidades no ponto central de nossas ações. Estando ele efetivamente satisfeito, assim também estaremos. Por esta diretriz, têm vantagens todas as nossas parcerias engajadas no processo de origem de uma peça de móvel.

Há mais de 50 anos, a qualidade é a norma suprema no desenvolvimento e produção de nossos produtos. Nossos sistemas de ferragens convencem pela função bem elaborada, design reconhecido e longa durabilidade. Têm como finalidade provocar entusiasmo e projetar o fascínio do movimento perfeito. Também em nossa oferta de serviços investimos em altos critérios. É imprescindível que nossas parcerias tenham o melhor suporte possível. Com isso, podemos

operar em todos os níveis direcionados a resultados, estando em constante diálogo com o usuário da cozinha e efetuando regularmente intercâmbios com fabricantes de cozinhas, marceneiros e comerciantes.





Blum do Brasil
Ind. e Com. de Ferragens Ltda.
Av. João Paulo I, 2052
Jardim das Oliveiras
CEP 06816-550 Embu - SP
Brasil
Tel.: +55 11 4785-3400
Fax.: +55 11 4785-3421
E-mail: info.br@blum.com
www.blum.com.br

Julius Blum GmbH
Fábrica de Ferragens
6973 Höchst, Áustria
Tel.: +43 5578 705-0
Fax: +43 5578 705-44
E-Mail: info@blum.com
www.blum.com

The Blum logo, consisting of a stylized arrow pointing upwards and to the right, followed by the word 'blum' in a bold, lowercase, sans-serif font, with a registered trademark symbol (®) to the upper right.

Sujeito a modificações técnicas e alterações de programa sem aviso prévio.
Todos os conteúdos estão sujeitos ao copyright da Blum. Printed in Austria.
IDNR: 708.252.8 · EP-157/1 PT-BR/03.10-1 LIGHTHOUSE.de