



**BLUMOTION**  
inside

# BLUMOTION per METABOX

Novità: chiusura dolce e silenziosa per il programma METABOX

# Il comfort di chiusura BLUMOTION



# BLUMOTION regala una chiusura dolce e silenziosa al programma METABOX



Da oggi la pluricollaudata funzione BLUMOTION può essere utilizzata anche con il sistema METABOX. In questo modo, cassetti e cassettoni potranno essere chiusi sempre in modo dolce e silenzioso, anche se vengono spinti con forza o contengono oggetti pesanti al loro interno.

BLUMOTION per METABOX è stato adattato appositamente agli elementi ad estrazione parziale con carico complessivo di 25 kg, per garantire una perfetta sinergia e un elevato comfort di chiusura. Nonostante l'effetto di ammortizzazione elevato, cassetti e cassettoni possono essere aperti con estrema facilità.

Si tratta di una soluzione particolarmente pratica e conveniente: con una larghezza del corpo mobile fino a 900 mm, è richiesta solo un'unità BLUMOTION.


# Montaggio di BLUMOTION

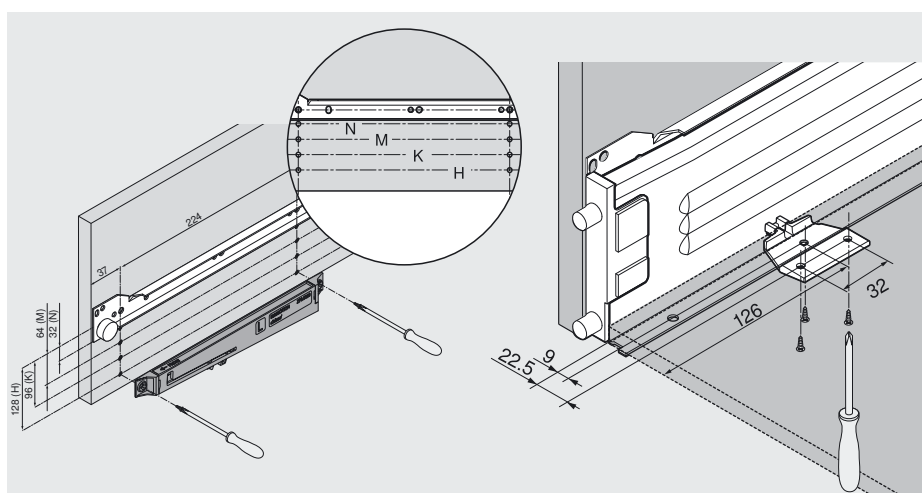


Montaggio di BLUMOTION sul fianco del corpo mobile

# Montaggio su un solo lato per il massimo comfort di chiusura

Il montaggio di un'unità BLUMOTION sul fianco sinistro del corpo mobile è sufficiente a garantire una chiusura dolce e silenziosa. Il trascinatore BLUMOTION viene fissato sotto il cassetto.

BLUMOTION		
	BLUMOTION con trascinatore bianco (W), consigliato per spondina color bianco	Z70.0320
	BLUMOTION con trascinatore grigio chiaro (WGR), consigliato per spondina in color grigio	Z70.0320
	BLUMOTION con trascinatore bianco crema (CW), consigliato per spondina color crema	Z70.0320
	L'alloggiamento BLUMOTION è sempre di color grigio chiaro.	



Schema da 32 mm: il montaggio dell'unità BLUMOTION viene eseguito mediante schema di foratura da 32 mm.



Il trascinatore sul fondo del cassetto attiva la funzione BLUMOTION.

## È l'uso quotidiano della cucina a determinare le nostre esigenze in termini di qualità



Con 100.000 operazioni di apertura e chiusura: ecco come METABOX con BLUMOTION viene testato presso i nostri laboratori di prova. In questo modo, possiamo garantire la rinomata qualità dei nostri prodotti.

Per una qualità che offre anni e anni di piacevole comfort, per tutta la vita del mobile.





## Il nostro concetto di movimento perfetto

L'apertura e la chiusura dei mobili diventa con Blum un'esperienza che aumenta il comfort di movimento in cucina. Diverse migliaia di collaboratori lavorano in tutto il mondo per trasformare in realtà il nostro concetto di movimento perfetto. In questo processo l'utilizzatore della cucina, insieme alle sue esigenze, è sempre al centro del nostro operato. Solo quando si sente soddisfatto per un periodo prolungato di tempo, allora lo siamo anche noi. Da questa impostazione traggono vantaggio tutti i nostri partner coinvolti nel processo di realizzazione di un mobile.

Da oltre 50 anni "qualità" è la parola d'ordine per lo sviluppo e la produzione dei nostri prodotti. I nostri accessori convincono per il funzionamento impeccabile, l'apprezzato design e la lunga durata. Sono stati ideati per suscitare entusiasmo e per trasmettere il fascino del movimento perfetto. Standard elevati vengono applicati anche a tutta la nostra offerta di servizi. Il nostro partner deve poter ricevere la miglior assistenza possibile. Al fine di lavorare in modo

mirato, dialoghiamo costantemente con gli utilizzatori di cucine e scambiamo regolarmente opinioni e idee con produttori di cucine, falegnami e rivenditori.



Con riserva di modifiche tecniche e del programma di produzione.  
Tutti i contenuti sono protetti dal copyright Blum. Printed in Austria.  
EP-157/1 IT-IT/03.10-1

O. ELMI SNC  
Via Delle Gerole 26  
I-20040 Caponago MI  
Tel.: +39 02 95740443  
Fax: +39 02 95740746  
E-Mail: [info@elmi.it](mailto:info@elmi.it)  
[www.elmi.it](http://www.elmi.it)

Julius Blum GmbH  
Accessori per mobili  
6973 Höchst, Austria  
Tel.: +43 5578 705-0  
Fax: +43 5578 705-44  
E-mail: [info@blum.com](mailto:info@blum.com)  
[www.blum.com](http://www.blum.com)



 **blum**®