



BLUMOTION
inside

BLUMOTION pro METABOX

Novinka: Měkké a tiché zavírání pro sortiment METABOX

Komfort zavírání, který poskytuje BLUMOTION



BLUMOTION

inside

BLUMOTION přináší u výsuvu METABOX zavírání měkce a tiše



Nyní můžete využívat milionkrát osvědčenou funkci BLUMOTION také u METABOX: díky tomu se zásuvky a výsuvy vždycky zavírají měkce a tiše – nezávisle na tom, s jakým švihem jim k tomu napomůžete, a rovněž nezávisle na hmotnosti uložených předmětů.

BLUMOTION pro METABOX byl speciálně vyvinut pro částečné výsuvy s celkovou nosností 25 kg – pro optimální souhru a vysoký komfort zavírání. Přes vysoký tlumicí výkon se dají výsuvy a zásuvky otvírat naprosto lehce.

Obzvláště praktické a úsporné: až do šířky korpusu 900 mm Vám postačí jen jeden modul BLUMOTION.


Montáž BLUMOTION

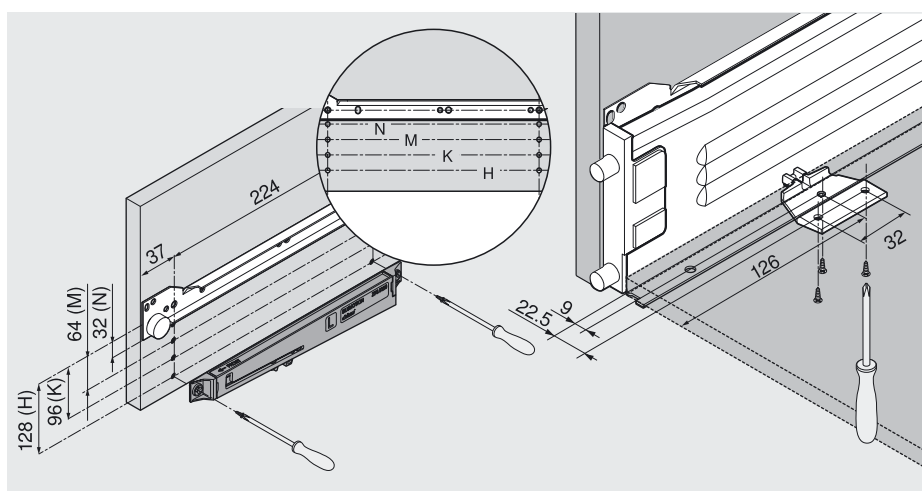


Montáž BLUMOTION na boku korpusu

Jednostranná montáž pro naprostý komfort zavírání

Pro měkké a tiché zavírání stačí nainstalovat jeden modul BLUMOTION na levou stranu korpusu. Unašeč BLUMOTION namontujte pod zásuvku.

BLUMOTION		
	BLUMOTION s unašečem v bílé barvě; doporučujeme pro bílou bočnici.	Z70.0320
	BLUMOTION s unašečem v šedé barvě; doporučujeme pro šedou bočnici (světlý hliník).	Z70.0320
	BLUMOTION s unašečem v krémově bílé barvě; doporučujeme pro krémově bílou bočnici.	Z70.0320
	Pouzdro BLUMOTION je vždy šedé.	



Systém rastru 32: pouzdro BLUMOTION instalujeme vyvrtáním otvorů v systému rastru 32



Aktivuje funkci BLUMOTION: unašeč na dně zásuvky.

Naše nároky na kvalitu určuje každodenní práce v kuchyni



Otvírání a zavírání 100.000krát: tak testujeme METABOX s BLUMOTION v našich zkušebních laboratořích. A zajišťujeme tím u našich výrobků osvědčenou kvalitu.

Pro kvalitu, která je zdrojem radosti a potěšení po celou dobu životnosti nábytku.



Jak my chápeme

perfektní pohyb

Firma Blum činí z otvírání a zavírání nábytku skvělý zážitek, a rovněž zvyšuje komfort pohybu v kuchyni. Několik tisíc zaměstnanců po celém světě pracuje na uskutečnění našich představ o perfektním pohybu. Středem naší pozornosti je přítom uživatel kuchyně se svými potřebami. Až teprve je-li trvale spokojen, jsme spokojeni i my. Z těchto snah mají prospěch všichni naši partneři, kteří se podílí na procesu vzniku nábytku.

Již více než 50 let je kvalita nejvyšším pravidlem při vývoji a produkci našich výrobků. Naše systémy kování přesvědčí díky promyšlené funkci, uznávanému designu a dlouhé životnosti. Mají vyvolávat nadšení a okouzlovat díky svému perfektnímu pohybu. Rovněž tak v oblasti nabídky našich služeb jsme si stanovili příčku vysoko. Pro naše partnery to musí být pokud možno co nejlepší opora. Abychom mohli na všech úrovních pracovat rychle a účelově,

vedeme neustálý dialog s uživateli kuchyní, a pravidelně si vyměňujeme poznatky a zkušenosti s výrobcí kuchyní, truhláři a prodejci.





Blum, s.r.o.
Kolbenova 19
CZ – 190 00 Praha 9
Tel.: +420 281090161
Fax: +420 281862026
E-mail: posta.cz@blum.com
www.blum.cz

Julius Blum GmbH
Závod na výrobu kování
6973 Höchst, Rakousko
Tel.: +43 5578 705-0
Fax: +43 5578 705-44
E-mail: info@blum.com
www.blum.com

blum®

Technické změny a změny ve výrobním sortimentu jsou vyhrazeny.
Veškerý obsah podléhá autorským právům firmy Blum. Printed in Austria.
IDNR: 708.231.3 · EP-157/1 CS-CZ/03.10-1 **LIGHTHOUSE.de**